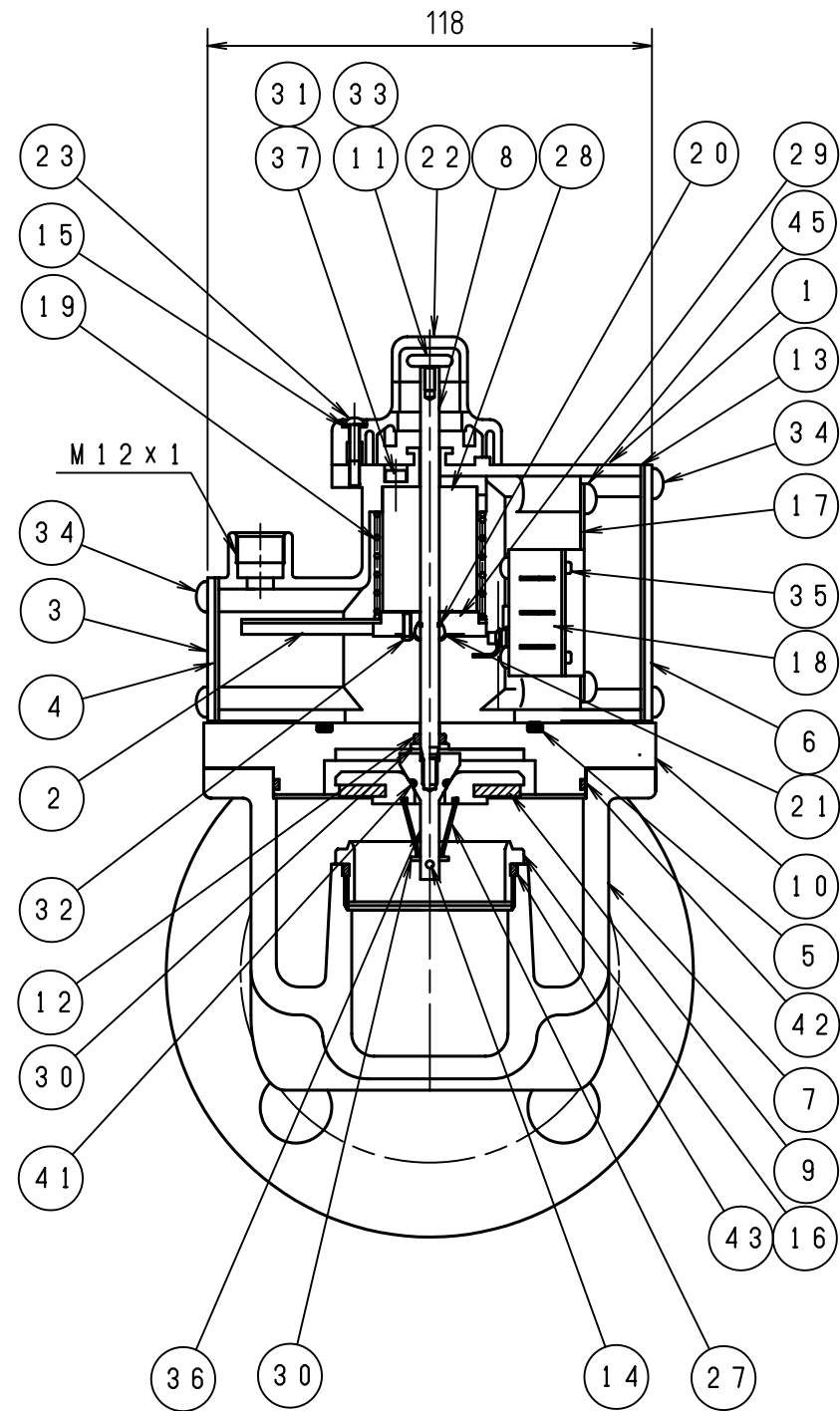
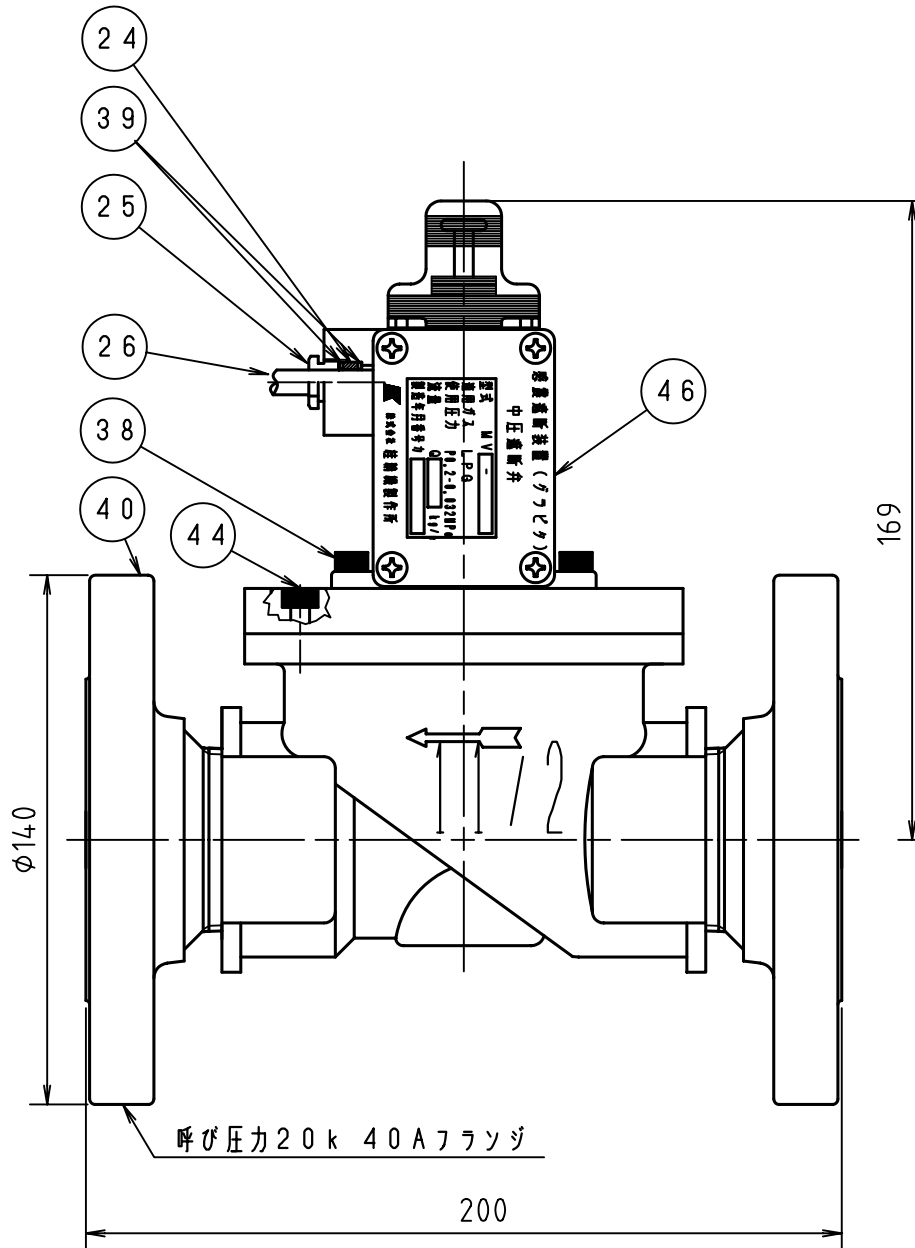


納入品図面



仕様	
型式	MV-40F
作動方式	機械式(磁石レバー式)
接続口径	呼び圧力20k 40Aフランジ
レリーズ接続部	M12 x 1 雌ネジ
作動表示	ハウジングキャップ部 無色:弁開 赤色:弁閉
リセット方式	接点出力(a接点 DC30V 3A) 感震器リセット後、手動による
耐圧試験圧力	0.8MPa
最高使用圧力	0.2MPa
遮断入力	水平方向押し出し:300g 入力長さ3mm以上
流量	200kg/h



番号 (No.)	名称 (NAME OF PART)	材質 (MATERIAL)	員数 (QTY)	備考 (REMARKS)
1	ハウジング	ADC112		
2	レバー	SUS304	1	
3	ハウジングカバー(小)	A1100P	1	アルマイト
4	パッキン(小)	ゴムクラー	1	
5	G-55 Oリング	NBR	2	耐LPG
6	ハウジングカバー	A1100P	1	スクリーン印刷
7	本体	FCD450	1	
8	復帰ロッド	SUS304(φ7×1)	1	
9	焼付弁体	C3604BD NBR	1	耐LPG
10	フランジ	A5083BD	1	焼付塗装
11	ツマミ	ナイロ6	1	赤色
12	P-5 Oリング	SPラバー	1	耐LPG
13	パッキン	ゴムクラー	1	G-345
14	φ1.2 x 15 割ピン	SUS304	1	
15	ビス用パッキン	ゴムクラー	1	#115M
16	40A用弁シート	C3604BD	1	
17	ステー	A1100P	1	
18	リミットSW Ass'y	Ass'y	1	110/111/112
19	駆動ばね	SUS304WPB	1	
20	Cリング	SUS304WPB	1	
21	連結スベサー	SPCC	1	Ep-Fe/Zn5/GW2
22	キャップ	ポリカボネート	1	無色透明
23	キャップ止めビス	SUS304	1	
24	ブッシュゴム	EPDM	1	硬度60±5'
25	コードロックナット	C3603BD	1	MBC r ?
26	コードAss'y	Ass'y	1	VCTF 0.75mm 2φ
27	バックバネ	SUS304WPB	1	Ep-Fe/Zn5/GW2
28	マグネット Ass'y	Ass'y	1	
29	吸着板	SUS403	1	
30	Oリング押さえ	C2600P	1	
31	M3ばね座金	SWRM	3	Ep-Fe/Zn5/GW2
32	M2 x 6 (+) ナベ小ネジ	SWRM	3	Ep-Fe/Zn5/GW2
33	M3 x 8 (+) サラ小ネジ	SWRM	1	Ep-Fe/Zn5/GW2
34	M4 x 12 (+) ナベ小ネジ	SUS304	8	
35	M3 x 16 (+) ナベ小ネジ	SWRM	2	Ep-Fe/Zn5/GW2
36	副弁体	SUS304	1	
37	M3 x 6六角穴付ボルト	SUS304	3	
38	M5 x 10六角穴付ボルト	SUS304	4	
39	スベリ板	SPCC	2	Ep-Fe/Zn5/GW2
40	フランジ継手	Ass'y	2	焼付塗装
41	P-7 Oリング	NBR	2	耐LPG
42	S-80 Oリング	NBR	1	耐LPG
43	S-42 Oリング	NBR	3	耐LPG
44	M5 x 16六角穴付ボルト	SUS304	4	
45	M4 x 8 (+) ナベ小ネジ	SUS304	2	
46	説明銘板	チトネーマ	1	

- 梱包部品 -

番号 (No.)	名称 (NAME OF PART)	材質 (MATERIAL)	員数 (QTY)	備考 (REMARKS)
201	取扱説明書	-	1	
202	保証書	-	1	
203	検査成績書	-	1	
204	圧着端子セット		1	
205	M16 x 60六角ボルト	SWRCH	8	タ'クロ処理
206	M16六角ナット	SS400	8	タ'クロ処理
207	M16バネ座金	SWRH	8	タ'クロ処理
208	20K-40Aフランジパッキン	アスベスト	2	
209	防水用処理剤		1	市販品

出図 (ISSUED)	設計 (DESIGNED)	製図 (DRAWN)	照査 (CHECKED)	承認 (APPROVED)	名称 (TITLE)
	坂田	杉山	川手	神宮司	感震遮断装置
尺度 (SCALE)	日付 (DATE)				
1:2	1997/7/17				MV-40F
第三角法 (3RD ANGLE PROJECTION)	KATSURA CO., LTD.				図番 (DWG. No.)
					03 132360101

殿