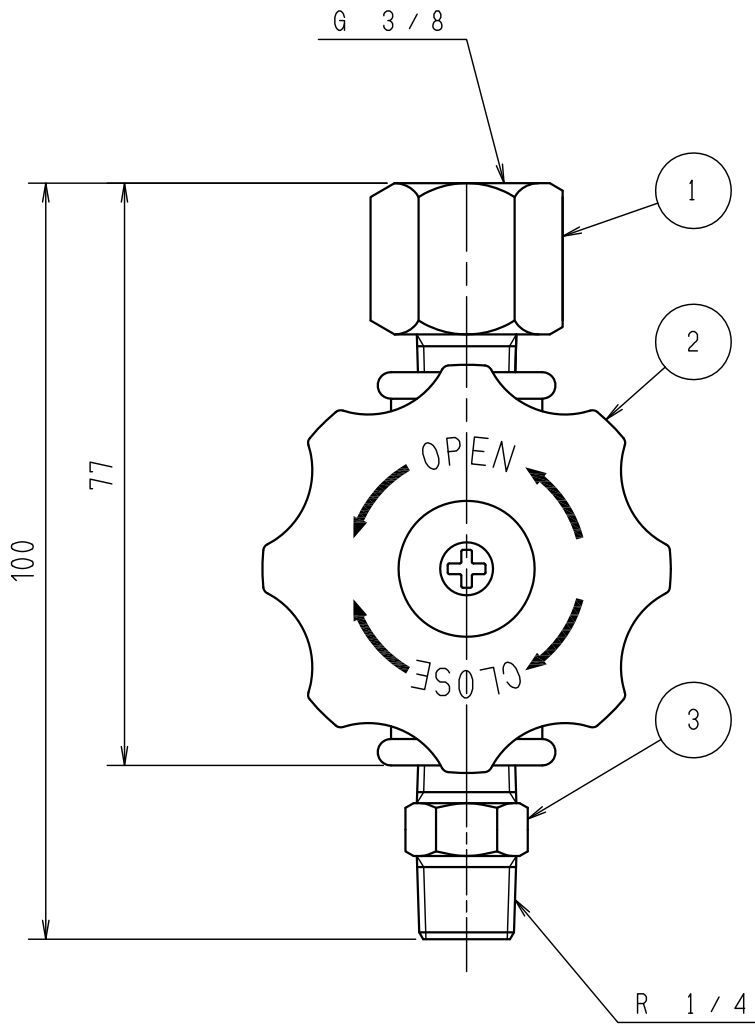


納入品図面

番号 (No.)	名称 (NAME OF PART)	材質 (MATERIAL)	員数 (QTY)	備考 (REMARKS)
1	ゲージ取付金具	A s s ' y	1	パッキン付
2	1 / 4 ストップバルブ	A s s ' y	1	
3	1 / 4 ニップル	真鍮	1	



気密試験圧力	1.8 MPa
耐圧試験圧力	2.6 MPa

殿					名称 (TITLE)	
出図 (ISSUED)		設計 (DESIGNED)	製図 (DRAWN)	照査 (CHECKED)	承認 (APPROVED)	プレハブ集合装置
		杉山	杉山	中村	ミツイ	HP - 1 V
尺度 (SCALE)		日付 (DATE)				図番 (DWG. No.)
2		01 年 11 月 14 日				01
第三角法 3RD ANGLE PROJECTION		KATSURA CO., LTD.				150360701