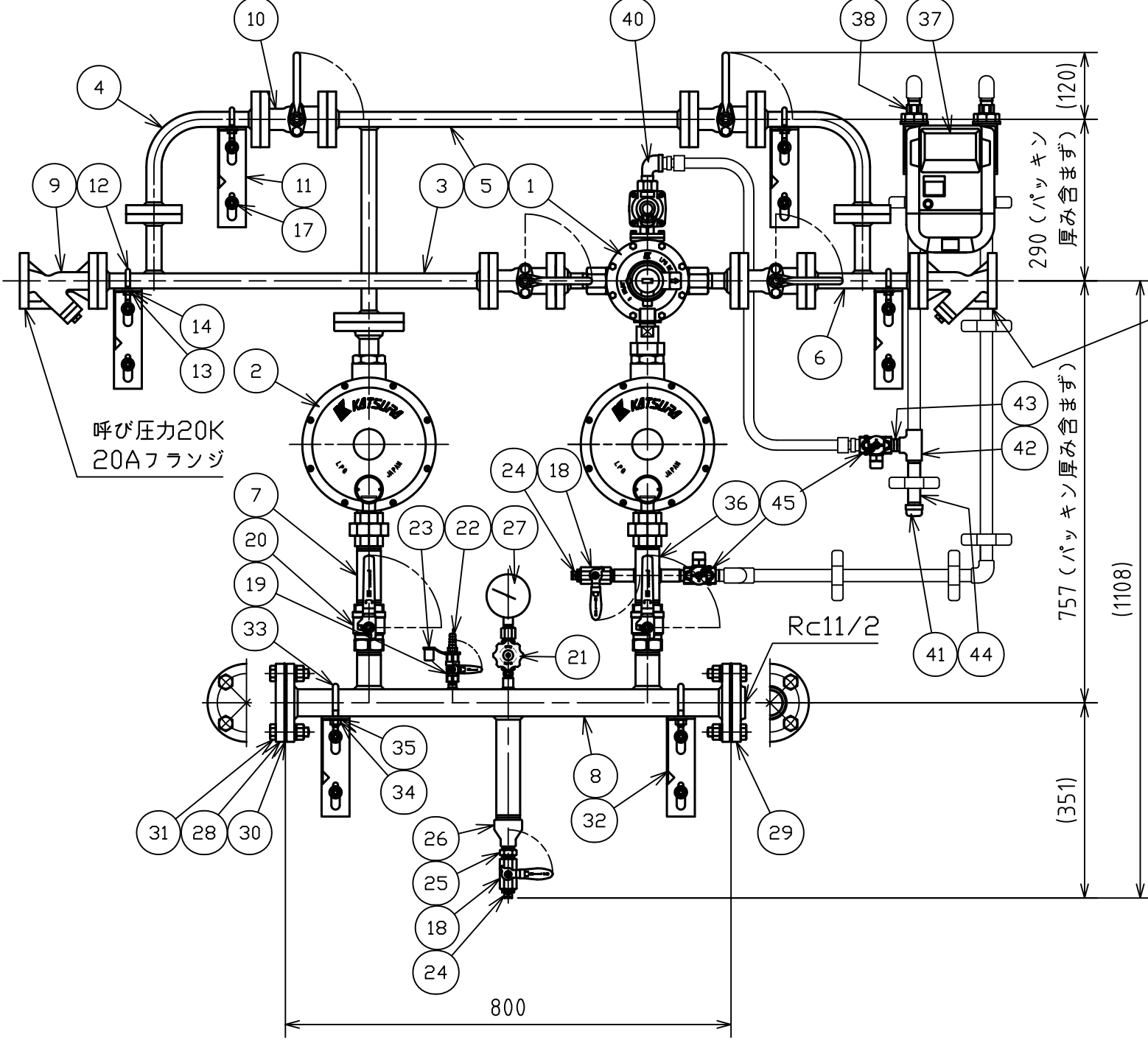
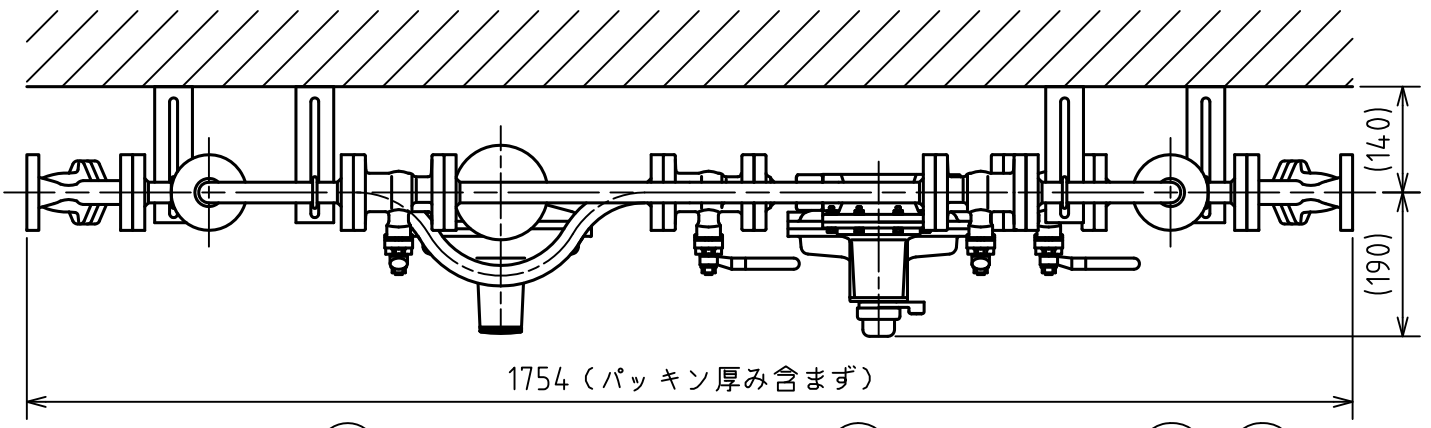


納入品図面

| 番号 (No.) | 名称 (NAME OF PART) | 材質 (MATERIAL) | 数量 (QTY) | 備考 (REMARKS)  |
|----------|-------------------|---------------|----------|---------------|
| 44       | 1/2B長ニップル 100L    | SGP           | 1        | Ep-Fe/Zn5/CM2 |
| 45       | KKB-2             | Ass'y         | 2        | 検査孔付ねじガス栓     |

| 番号 (No.) | 名称 (NAME OF PART) | 材質 (MATERIAL) | 数量 (QTY) | 備考 (REMARKS)   |
|----------|-------------------|---------------|----------|----------------|
| 1        | HL-50B            | Ass'y         | 1        |                |
| 2        | KL-50A            | Ass'y         | 1        |                |
| 3        | 20A T型バイパス連結管     | Ass'y         | 1        | 塗装             |
| 4        | 20A L型連結管         | Ass'y         | 2        | 塗装             |
| 5        | 20A×25A T型連結管     | Ass'y         | 1        | 塗装             |
| 6        | 20A T型連結管         | Ass'y         | 1        | 塗装             |
| 7        | 32A長ニップル          | SGP           | 1        | 塗装             |
| 8        | 40Aドレンポット         | Ass'y         | 1        | 塗装             |
| 9        | 20A高圧ストレナ         | Ass'y         | 2        | MG20K-FI-20A   |
| 10       | 20A高圧バルブ          | Ass'y         | 4        | BM20K-FOLS-20A |
| 11       | サポート              | SS400         | 4        | 塗装             |
| 12       | 3/4B Uボルト         | SWRM3         | 4        | Zni-C          |
| 13       | M8六角ナット           | SS400         | 8        | Zni-C          |
| 14       | M8平座金             | SPCC          | 8        | Zni-C          |
| 15       | 20K-20Aフランジパッキン   | ノアスベスト        | 12       |                |
| 16       | HP-3/4BNW         | Ass'y         | 48       | ジオメット処理        |
| 17       | C1060アンカーボルト      | Ass'y         | 12       | ダクロ処理          |
| 18       | 15Aボールバルブ         | Ass'y         | 1        | BBS-1/2        |
| 19       | 8Aボールバルブ          | Ass'y         | 1        | RBS-1/4        |
| 20       | 32Aボールバルブ         | Ass'y         | 2        | RBS-11/4       |
| 21       | HP-1V             | Ass'y         | 1        |                |
| 22       | 8Aホース口            | C3604BD       | 1        |                |
| 23       | ゴムキャップ            | 高弾性塩ビ         | 1        | 褐色             |
| 24       | 15Aプラグ            | FCMB270       | 1        | HDZ            |
| 25       | 1/2B六角付ニップル       | C3604BD       | 1        |                |
| 26       | 11/4B×1/2B径違いソケット | FCMB270       | 1        | HDZ            |
| 27       | 圧力計 10kPa         | Ass'y         | 1        |                |
| 28       | 10K-40A閉止フランジ     | SS400         | 1        | 塗装             |
| 29       | 10K-40Aねじ込みフランジ   | FC200         | 1        | 塗装             |
| 30       | 10K-40Aフランジパッキン   | ノアスベスト        | 2        |                |
| 31       | HP-1BNW           | Ass'y         | 8        | ジオメット処理        |
| 32       | ドレンポット用サポート       | SS400         | 2        | 塗装             |
| 33       | 11/2B Uボルト        | SWRM3         | 2        | Zni-C          |
| 34       | M10六角ナット          | SS400         | 4        | Zni-C          |
| 35       | M10バネ座金           | SWRH          | 4        | Zni-C          |
| 36       | クロスニップル           | SGP           | 1        | 塗装             |
| 37       | I型漏えい検知部          | Ass'y         | 1        |                |
| 38       | LUTメータ継手          | Ass'y         | 2        | 漏えい検知部用        |
| 39       | 金属フレキ管            | Ass'y         | 1        | L=250          |
| 40       | 1/2Bストリートエルボ      | FCMB270       | 1        | HDZ            |
| 41       | 1/2Bキャップ          | FCMB270       | 1        | HDZ            |
| 42       | 1/2Bチーズ           | FCMB270       | 1        | HDZ            |
| 43       | 1/2Bバレルニップル       | SGP           | 1        | Ep-Fe/Zn5/CM2  |

| 高圧配管仕様 |                               |
|--------|-------------------------------|
| 集合管    | JIS G 3454 STPG370 3/4B×Sch80 |
| フランジ   | JIS B 2220                    |
| 気密試験圧力 | 1.8MPa                        |
| 耐圧試験圧力 | 2.6MPa                        |
| 防食措置   | 塗装                            |



呼び圧力20K  
20Aフランジ

呼び圧力20K  
20Aフランジ

| 設計 (DESIGNED)               |  |  |  |  | 製図 (DRAWN)       |  |  |  |  | 照査 (CHECKED) |  |  |  |  | 承認 (APPROVED) |  |  |  |  | 名称 (TITLE) |  |
|-----------------------------|--|--|--|--|------------------|--|--|--|--|--------------|--|--|--|--|---------------|--|--|--|--|------------|--|
| 丹羽                          |  |  |  |  | 丹羽               |  |  |  |  | 長田           |  |  |  |  | 赤岡            |  |  |  |  | バイパスユニット   |  |
| R度 (SCALE)                  |  |  |  |  | 日付 (DATE)        |  |  |  |  | 2007/3/29    |  |  |  |  |               |  |  |  |  | KBU-50BHL  |  |
| 1:10                        |  |  |  |  | KATSURA CO.,LTD. |  |  |  |  |              |  |  |  |  | 図番 (DWG. No.) |  |  |  |  | 03         |  |
| 第三角法 (3RD ANGLE PROJECTION) |  |  |  |  |                  |  |  |  |  |              |  |  |  |  | 151061901     |  |  |  |  |            |  |