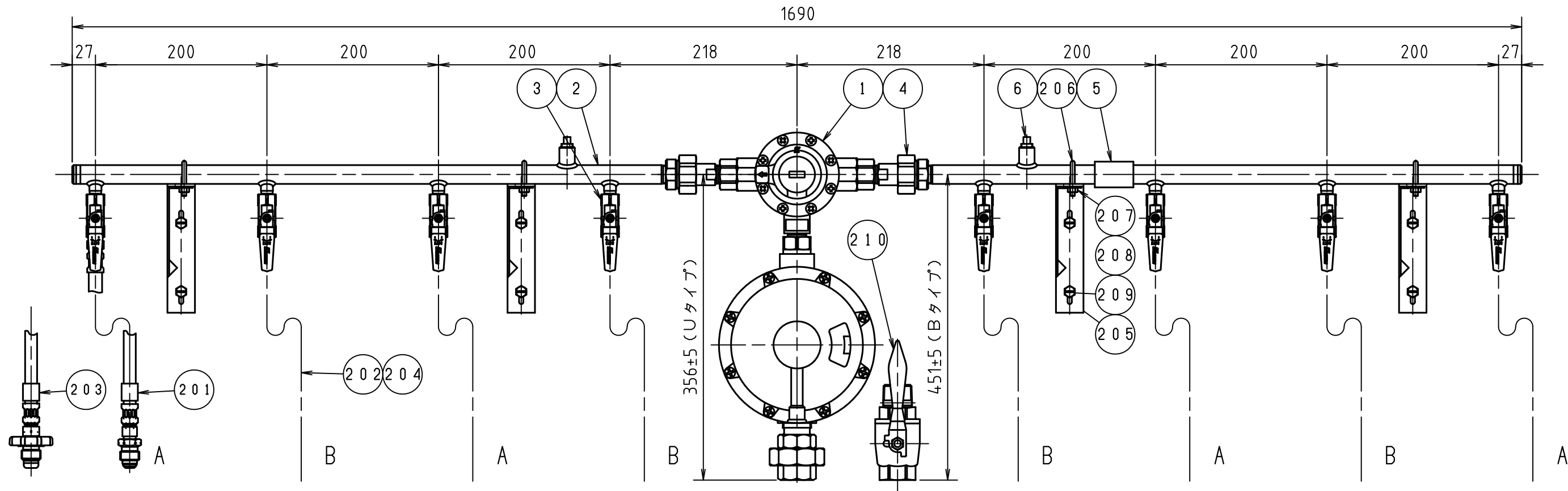


納入品図面

番号 (No.)	名称 (NAME OF PART)	材質 (MATERIAL)	員数 (QTY)	備考 (REMARKS)
201	ガス放出防止型高圧ホースA BS-5	Ass'y	4	L=650 Sタイプ
202	ガス放出防止型高圧ホースA BS-6	Ass'y	4	L=1050 Sタイプ
203	ガス放出防止型高圧ホースA BH-5	Ass'y	4	L=650 Hタイプ
204	ガス放出防止型高圧ホースA BH-6	Ass'y	4	L=1050 Hタイプ
205	ステー	鉄	4	焼付塗装
206	1/2B Uボルト	鉄	4	メッキ
207	W1/4 六角ナット	鉄	4	メッキ
208	M8 平座金	鉄	4	メッキ
209	プラグボルト	Ass'y	8	
210	25Aボールバルブ	Ass'y	1	Bタイプのみ
211	取扱説明書	-	3	集合装置・調整器・ホース
212	保証書	-	1	調整器用
213	保証書(高性能)	-	1	ホース用
214	検査成績書	-	1	
215	消防署届出用紙	-	1	
216	取扱説明書	-	1	配送業者向け



仕様				
型式				
焼付塗装品	PT8SB-30HB	PT8SB-30SB	PT8SB-30HU	PT8SB-30SU
ガスロンコーティング品	PT8SB-30HB-G	PT8SB-30SB-G	PT8SB-30HU-G	PT8SB-30SU-G
溶融亜鉛メッキ品	PT8SB-30HB-Z	PT8SB-30SB-Z	PT8SB-30HU-Z	PT8SB-30SU-Z
入口接続	POL雄 手締め		POL雄 スパナ締め	
出口接続	25Aボールバルブ		1Bユニオン	
集合管	JIS G3454 STPG370 Sch80相当			
集合管防食措置	焼付塗装	ガスロンコーティング	溶融亜鉛メッキ	
	(1) 鋼管付着物完全除去	(1) 鋼管洗浄	(1) 鋼管付着物完全除去	
	(2) プライマーを1回以上塗装	(2) プライマー処理	(2) 溶融亜鉛メッキ	
	(3) 仕上げ塗料を塗装	(3) 集合管加熱		
気密試験圧力	1.8 MPa			
耐圧試験圧力	2.6 MPa			

殿					
出図 (ISSUED)	設計 (DESIGNED)	製図 (DRAWN)	照査 (CHECKED)	承認 (APPROVED)	名称 (TITLE)
	川手	武山	川手	中村	簡易集合装置
尺度 (SCALE)	日付 (DATE)				1996/8/10
1:5					
第三角法 (3RD ANGLE PROJECTION)	KATSURA CO., LTD.				図番 (DWG. No.)
					04
					152262809