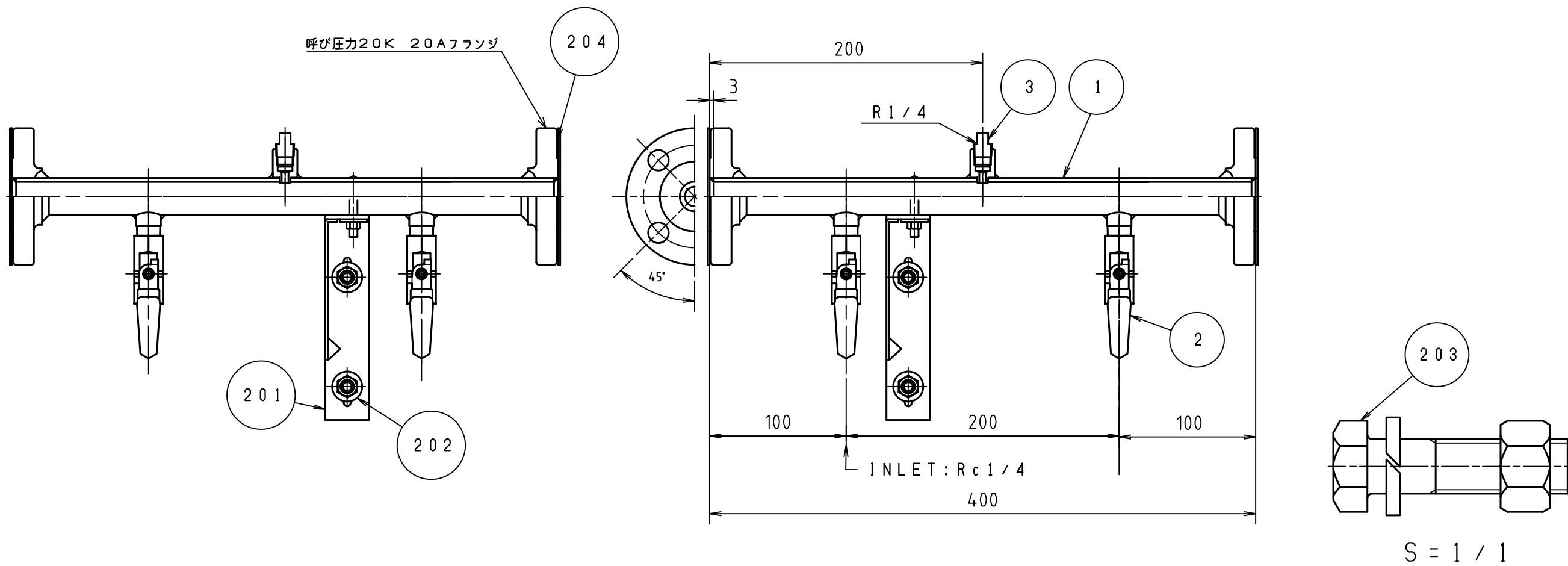


納入品図面

仕様		
型式	3/4GH-2-4	3/4GHZ-2-4
防食措置	カソードコーティング (1) 鋼管洗浄 (2) プライマー処理 (3) 集合管加熱 (4) 樹脂コーティング (ナイロン12)	溶融亜鉛メッキ (1) 鋼管洗浄 (2) 溶融亜鉛メッキ
集合管	JIS G3454 STPG370 sch80	
気密試験圧力	1.8MPa	
耐圧試験圧力	2.6MPa	

番号 (No.)	名 (NAME OF PART)	材 (MATERIAL)	員数 (QTY)	備 (REMARKS)
1	3/4集合管	鉄	2	防食措置
2	ボールバルブ(逆止弁付)	A s s ' y	4	
3	1/4Bプラグ	鉄	2	ダクロ処理

梱包部材				
番号 (No.)	名 (NAME OF PART)	材 (MATERIAL)	員数 (QTY)	備 (REMARKS)
201	サポートUホルトセット	鉄	2	ダクロ処理
202	アソカーボルト	鉄	4	ダクロ処理
203	ホルト・ナット・ワッシャーセット	鉄	8	ダクロ処理
204	フランジパッキン	ノンアスベスト	4	
205	取扱説明書		1	
206	検査成績書		1	
207	ブラインドフランジ	鉄	2	防食措置



出図 (ISSUED)					設計 (DESIGNED)		製図 (DRAWN)		照査 (CHECKED)		承認 (APPROVED)		名簿 (TITLE)	
					武山		武山		[Signature]		中村		20A プレハブ集合装置	
R 度 (SCALE)					日付 (DATE)					97年 1月 8日				
FREE					KATSURA CO., LTD.					図番 (DWG. No.)				
										05				
										153161101				