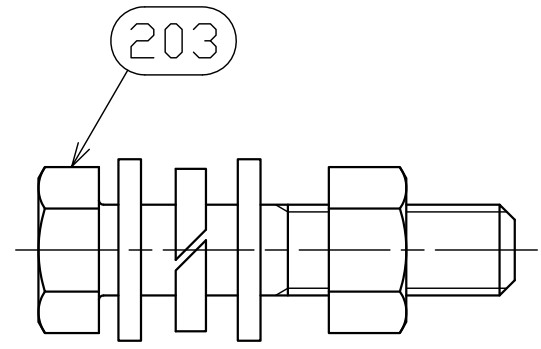
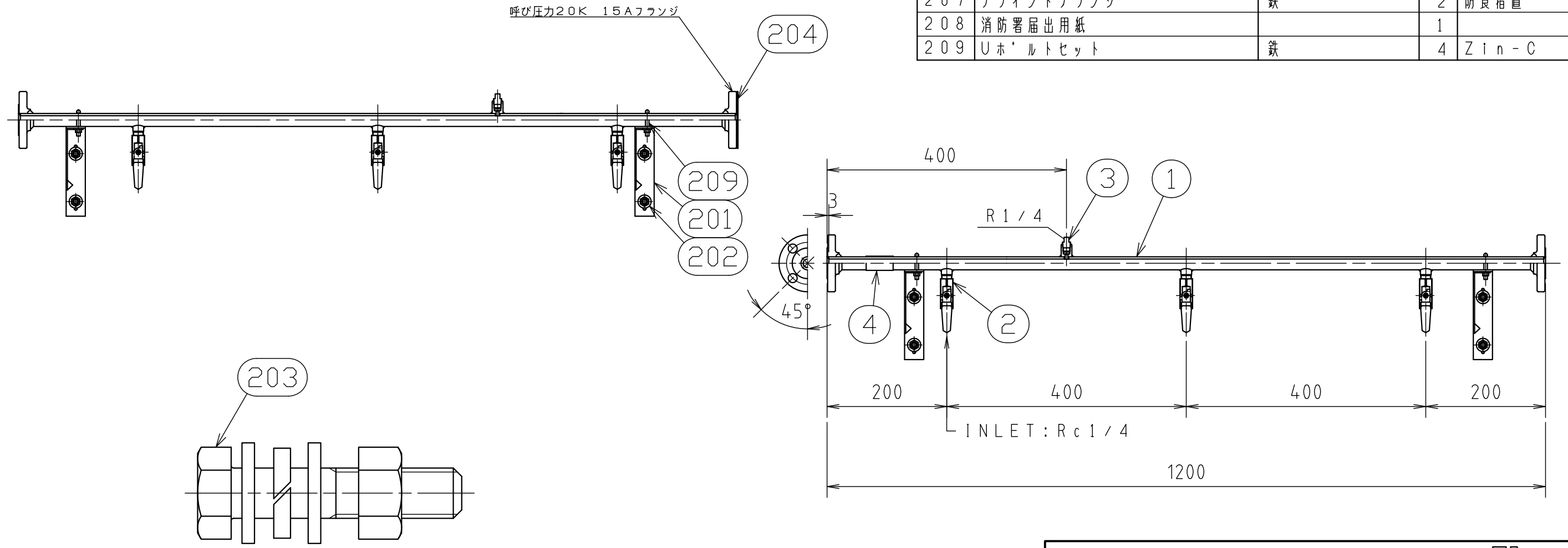


納入品図面

仕様		
型式	GH-4-6	GHZ-4-6
防食措置	カ' スロソコーティング (1) 鋼管洗浄 (2) プライマー処理 (3) 集合管加熱 (4) 樹脂コーティング (ナイロン12)	溶融亜鉛メッキ (1) 鋼管洗浄 (2) 溶融亜鉛メッキ
集合管	JIS G3454 STPG370 sch80	
気密試験圧力	1.8 MPa	
耐圧試験圧力	2.6 MPa	

番号 (No.)	名称 (NAME OF PART)	材質 (MATERIAL)	員数 (QTY)	備考 (REMARKS)
1	1/2 集合管	鉄	2	防食措置
2	ボールバルブ (逆止弁付)	A s s ' y	6	
3	1/4 B プラグ	鉄	2	ダクロ処理
4	1/2 B 銘板	アルミ	1	

梱包部材				
番号 (No.)	名称 (NAME OF PART)	材質 (MATERIAL)	員数 (QTY)	備考 (REMARKS)
201	サポート	鉄	4	塗装、メッキ
202	アソカーボルト	鉄	8	ダクロ処理
203	HP-1/2BNW-SUS	ステンレス	8	ジオメット処理
204	15A フランジパッキン	ノンアスベスト	4	
205	取扱説明書		1	
206	検査成績書		1	
207	ブラインドフランジ	鉄	2	防食措置
208	消防署届出用紙		1	
209	Uホルトセット	鉄	4	Zin-C



S = 1 / 1

出図 (ISSUED)					設計 (DESIGNED)		製図 (DRAWN)		照査 (CHECKED)		承認 (APPROVED)		名称 (TITLE)	
					武山		武山		川手		神宮司		15Aプレハブ集合装置	
													GH*-4-6	
尺度 (SCALE)					日付 (DATE)					図番 (DWG. No.)				
1:7					1998/1/6					07				
第三角法 (3RD ANGLE PROJECTION)					KATSURA CO., LTD.					153062201				