

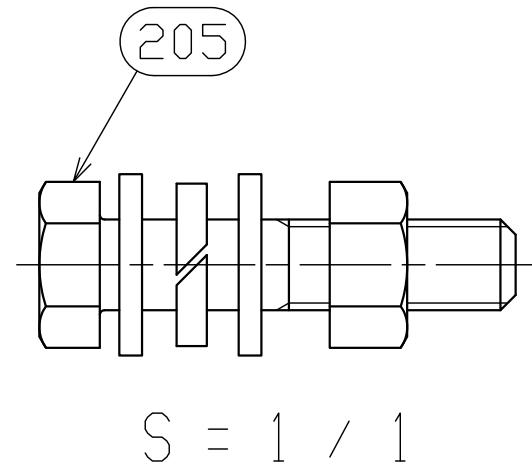
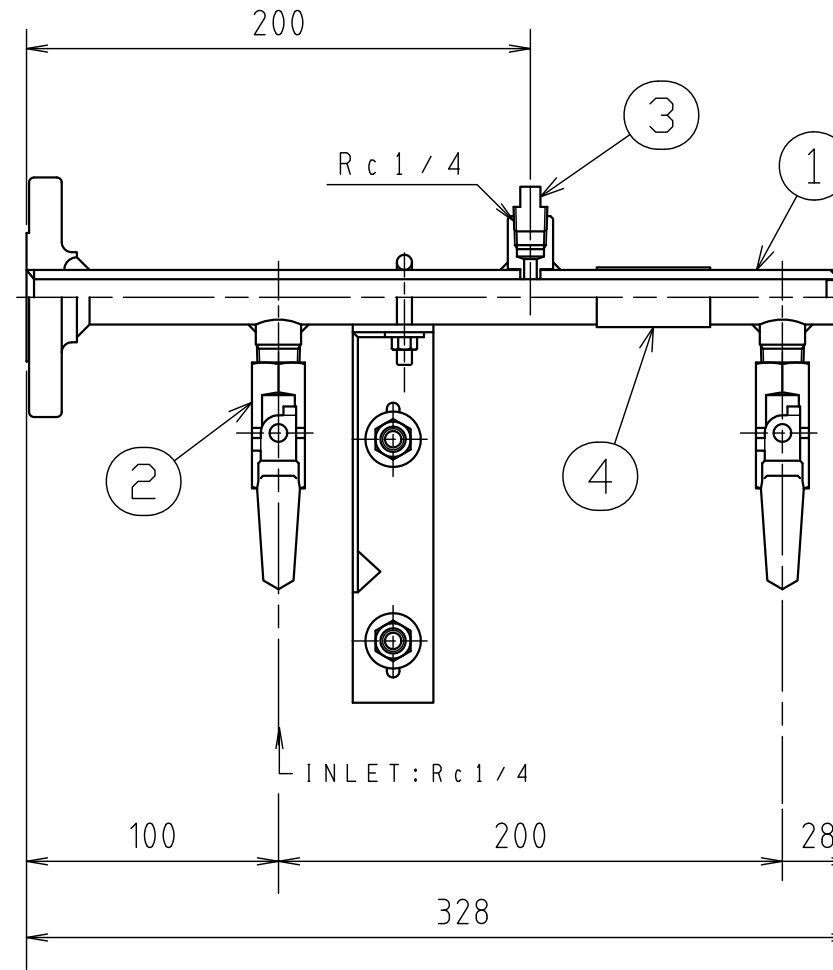
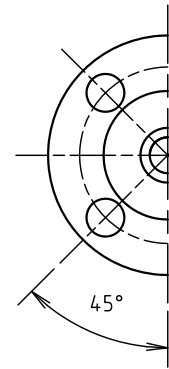
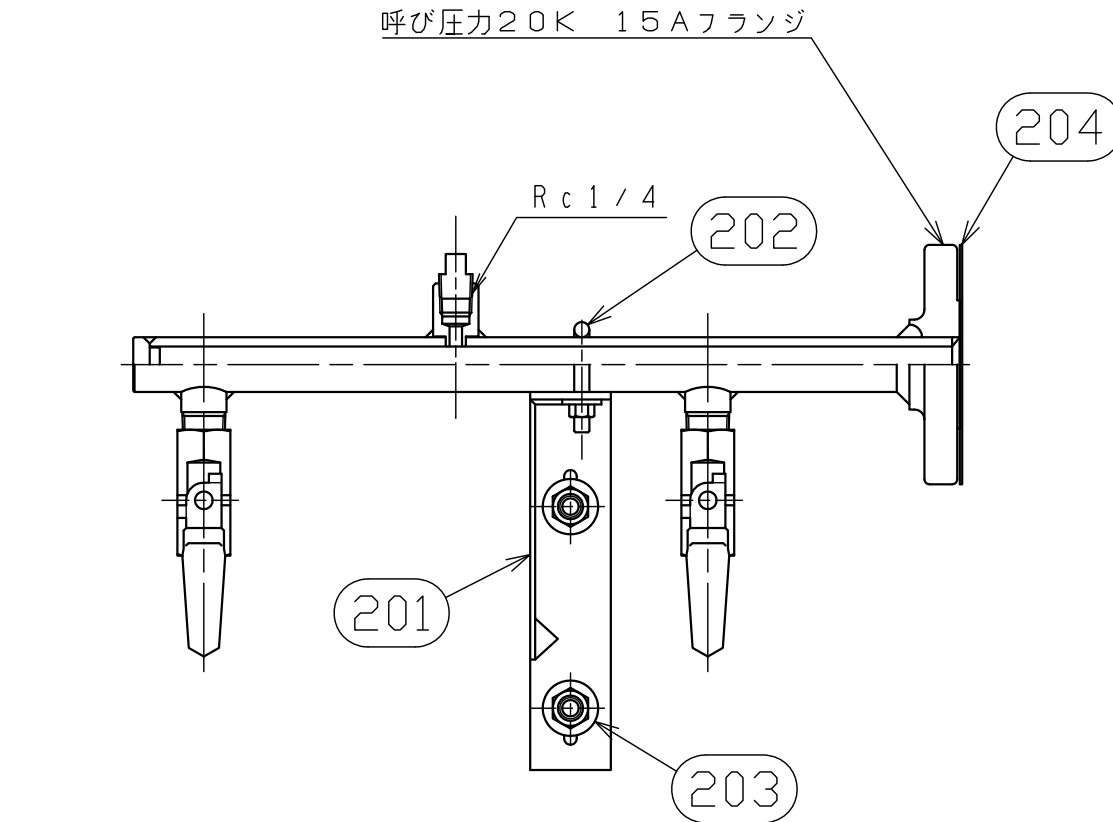
納入品図面

仕様		
型式	GHS-2-4	GHSZ-2-4
防食措置	ガスロンコーティング (1) 鋼管洗浄 (2) プライマー処理 (3) 集合管加熱 (4) 樹脂コーティング (ナイロン12)	溶融亜鉛メッキ (1) 鋼管洗浄 (2) 溶融亜鉛メッキ
集合管	JIS G 3454 STPG370 Sch80相当	
気密試験圧力	1.8MPa	
耐圧試験圧力	2.6MPa	

番号 (No.)	名称 (NAME OF PART)	材質 (MATERIAL)	員数 (QTY)	備考 (REMARKS)
1	1/2B集合管	鉄	2	防食措置
2	ボールバルブ (逆止弁付)	Ass'y	4	RBS-1/4C
3	1/4Bプラグ	鉄	2	ダクロ処理
4	銘板	アルミ	1	

- 梱包部品 -				
番号 (No.)	名称 (NAME OF PART)	材質 (MATERIAL)	員数 (QTY)	備考 (REMARKS)
201	サポート	鉄	2	塗装、メッキ
202	Uボルトセット	鉄	2	Zin-C
203	アンカーボルト	鉄	4	ダクロ処理
204	15Aフランジパッキン	ノアスベスト	2	
205	HP-1/2BNW-SUS	ステンレス	8	ジオメトリ処理
206	取扱説明書		1	
207	検査成績書		1	

△



出図 (ISSUED)					設計 (DESIGNED)		製図 (DRAWN)		照査 (CHECKED)		承認 (APPROVED)		名称 (TITLE)	
					武山		武山		川手		中村		プレハブ集合装置	
					GHS*-2-4									
尺度 (SCALE)					日付 (DATE)					図番 (DWG. No.)				
1:3					1997/1/7					08				
第三角法 (3RD ANGLE PROJECTION)					KATSURA CO., LTD.					153460101				