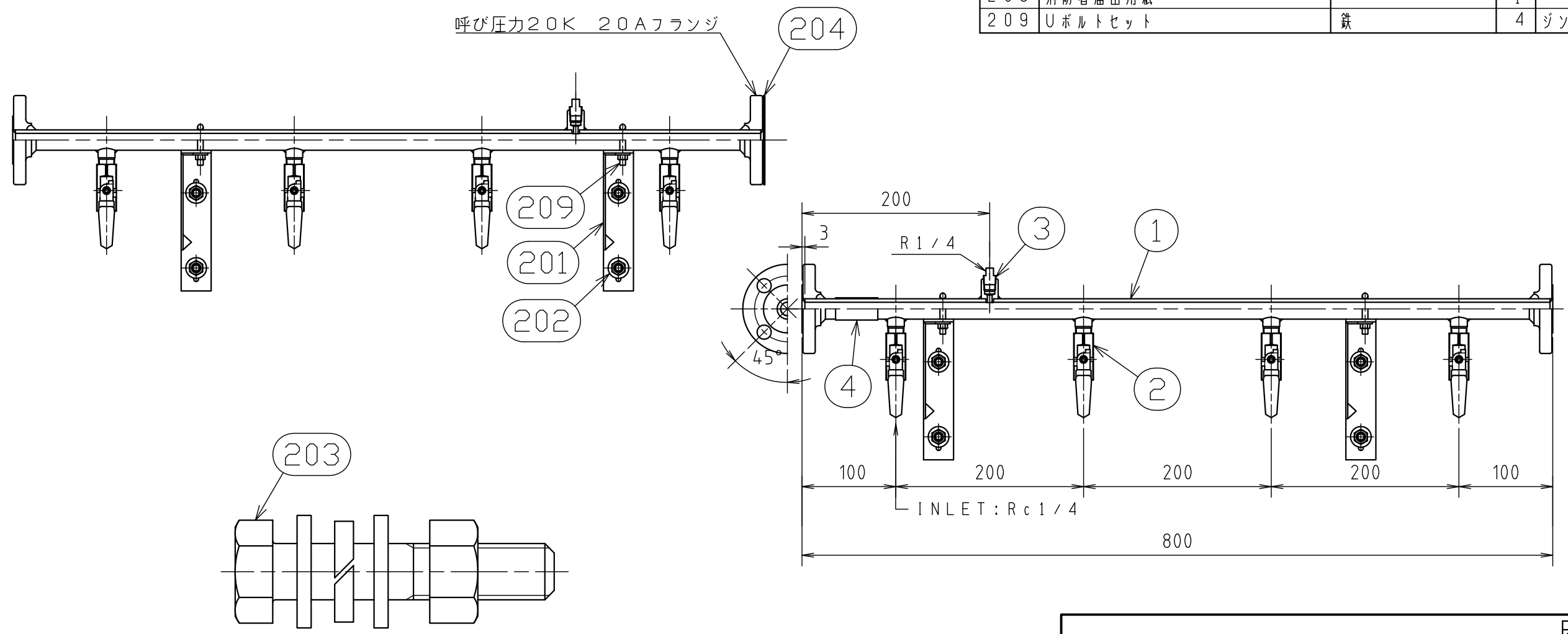


納入品図面

仕様		
型式	3/4GH-2-8	3/4GHZ-2-8
防食措置	カ'スロソコ-ティング' (1) 鋼管洗浄 (2) プライマー処理 (3) 集合管加熱 (4) 樹脂コーティング (ナイロン12)	溶融亜鉛メッキ (1) 鋼管洗浄 (2) 溶融亜鉛メッキ
集合管	JIS G3454 STPG370 sch80	
気密試験圧力	1.8MPa	
耐圧試験圧力	2.6MPa	

番号 (No.)	名 称 (NAME OF PART)	材 質 (MATERIAL)	員数 (QTY)	備 考 (REMARKS)
1	3/4集合管	鉄	2	防食措置
2	ボールバルブ (逆止弁付)	A s s ' y	8	
3	1/4Bプラグ	鉄	2	ダクロ処理
4	3/4B銘板	アルミ	1	

梱包部材				
番号 (No.)	名 称 (NAME OF PART)	材 質 (MATERIAL)	員数 (QTY)	備 考 (REMARKS)
201	サポート	鉄	4	塗装、メッキ
202	アソカーボルト	鉄	8	ダクロ処理
203	HP-3/4BNW-SUS	ステンレス	8	ジオメット処理
204	フランジパッキン	ノンアスベスト	4	
205	取扱説明書		1	
206	検査成績書		1	
207	ブラインドフランジ	鉄	2	防食措置
208	消防署届出用紙		1	
209	Uボルトセット	鉄	4	ジソコート処理



出 図					名 称 (TITLE)	
出 図 (ISSUED)	設 計 (DESIGNED)	製 図 (DRAWN)	照 査 (CHECKED)	承 認 (APPROVED)	20Aプラグ集合装置	
	武 山	武 山	川 手	中 村	3/4GH* -2-8	
尺 度 (SCALE)	日 付 (DATE)				図 番 (DWG. No.)	
1:5	1997/2/12				06	
第三角法 (3RD ANGLE PROJECTION)	KATSURA CO.,LTD.				153161301	