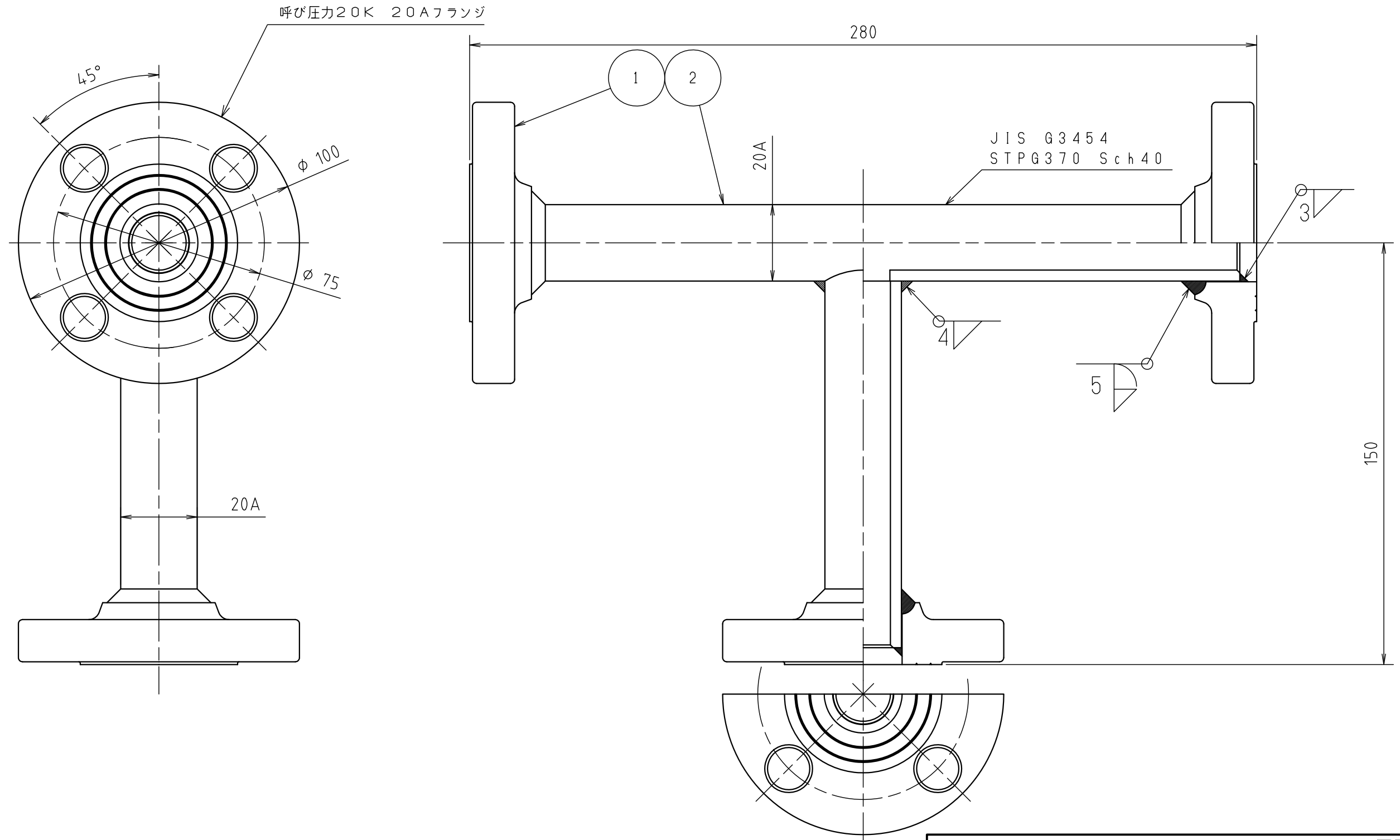


納入品図面

番号 (No.)	名称 (NAME OF PART)	材質 (MATERIAL)	数量 (QTY)	備考 (REMARKS)
1	20Kフランジ (A型)	鉄	3	
2	T型導管	鉄	1	



集合管腐食措置	
(1)	鋼管付着物完全除去
(2)	プライマーを1回以上塗装
(3)	仕上塗装を塗装
(4)	焼付塗装を行う

気密試験圧力	1.8 MPa
耐圧試験圧力	2.6 MPa

殿					名称 (TITLE)	
出図 (ISSUED)	設計 (DESIGNED)	製図 (DRAWN)	照査 (CHECKED)	承認 (APPROVED)	プレハブ集合装置	
		小原	杉山	川手	3/4HT-280×150	
尺度 (SCALE)	日付 (DATE)				図番 (DWG. No.)	
2:3	2014/9/29				03	
第三角法 (3RD ANGLE PROJECTION)	KATSURA CO., LTD.				150160501	