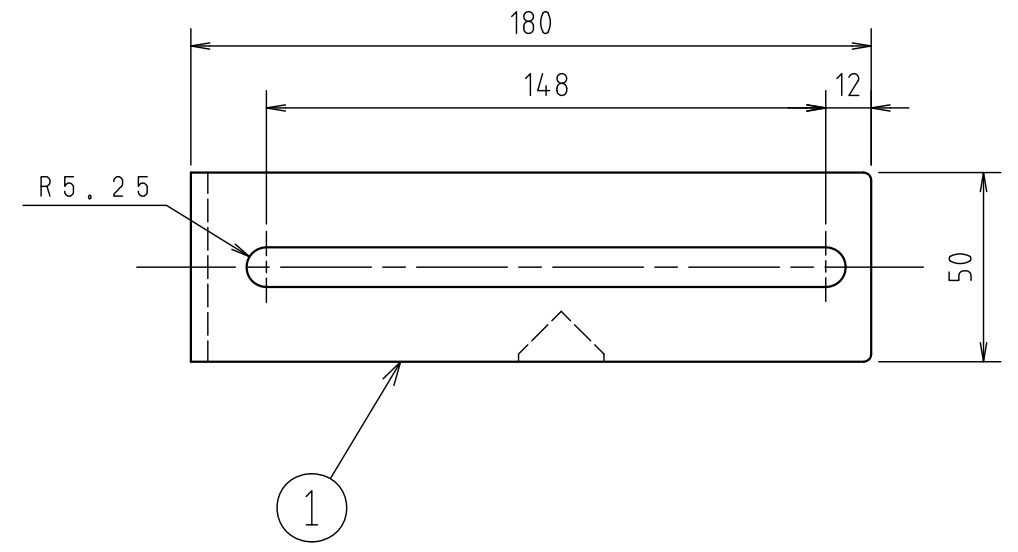
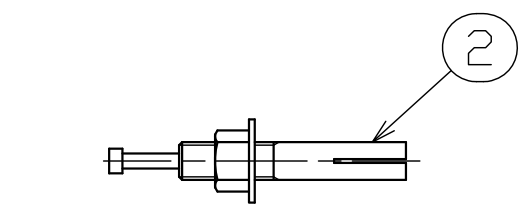
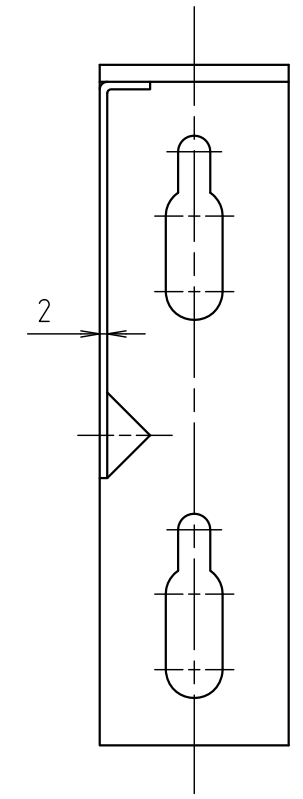
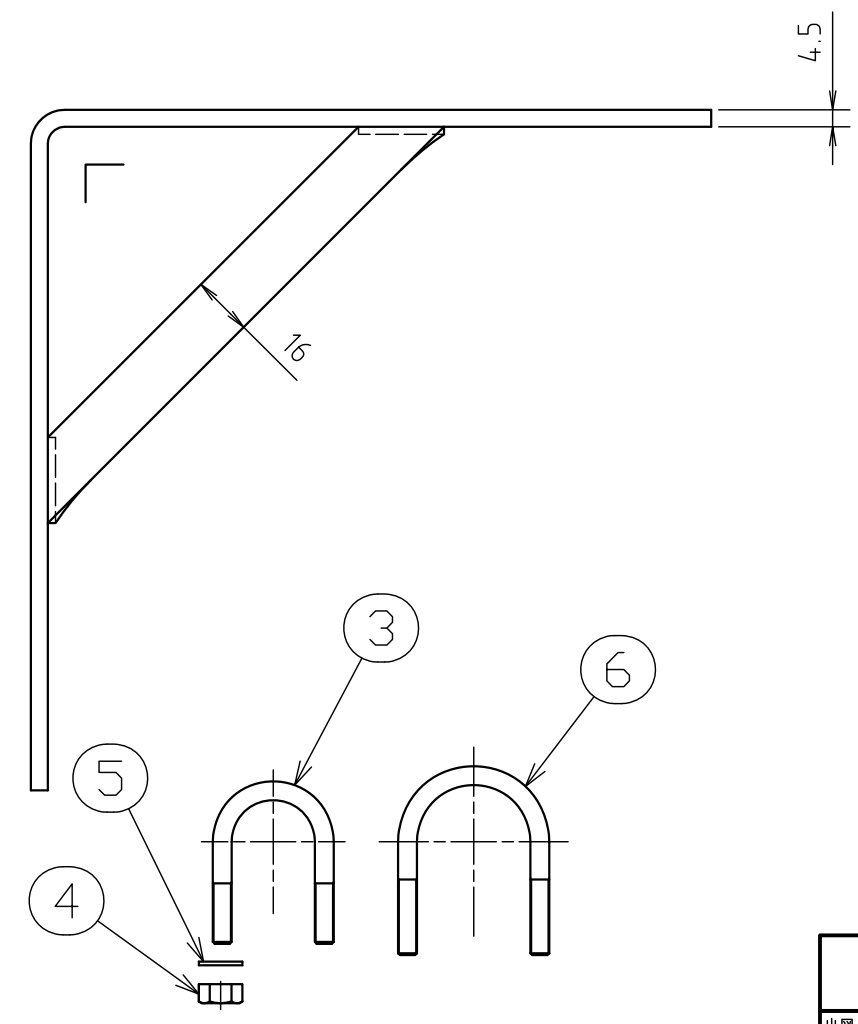
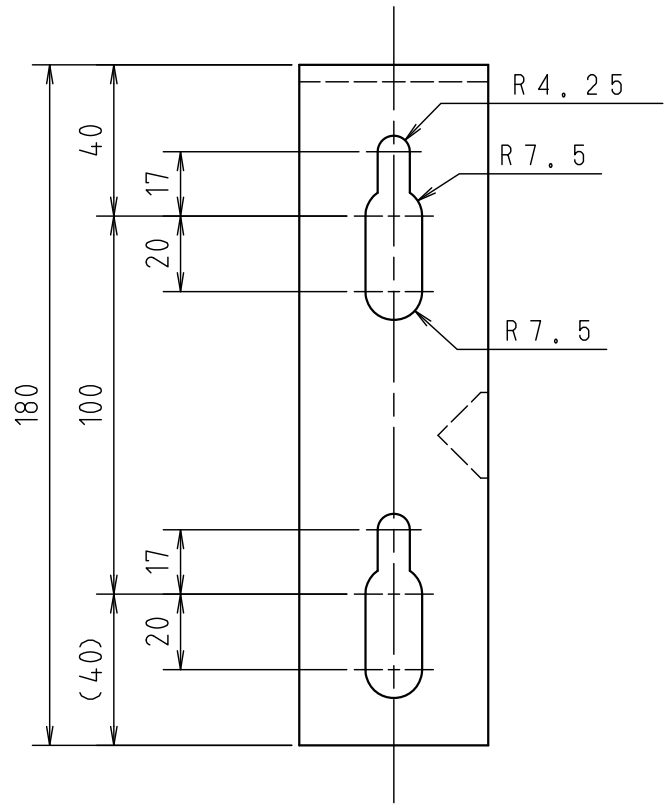


納入品図面



セット部品				HP-2	3/4HP-2
番号 (No.)	名称 (NAME OF PART)	材質 (MATERIAL)	備考 (REMARKS)	員数 (QTY)	
1	サポ-ト	SS400	焼付塗装	1	1
2	C10607ソナーボルト	Ass'y	ダクロ処理	2	2
3	1/2BUボルト	SWRM3	Zn i - C	1	-
4	W1/4六角ナット	SS400	Zn i - C	2	2
5	M8平座金	SS400	Zn i - C	2	2
6	3/4BUボルト	SWRM3	Zn i - C	-	1



殿					名称 (TITLE)	
出図 (ISSUED)	設計 (DESIGNED)	製図 (DRAWN)	照査 (CHECKED)	承認 (APPROVED)	プレハブ集合装置	
	川手	東	杉山	川手	*HP-2	
尺度 (SCALE)	日付 (DATE)				図番 (DWG. No.)	
1:2	2016/7/21				03	
第三角法 (3RD ANGLE PROJECTION)	KATSURA CO.,LTD.				150360401	