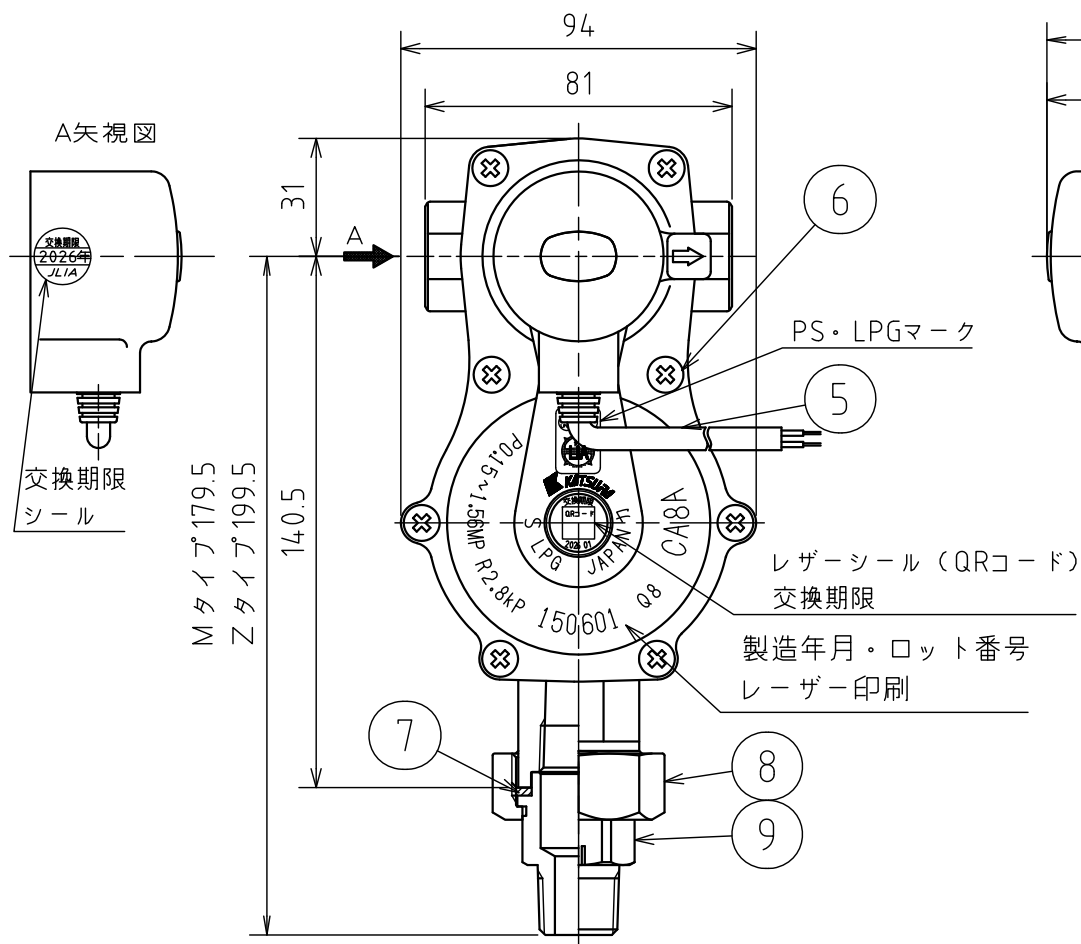
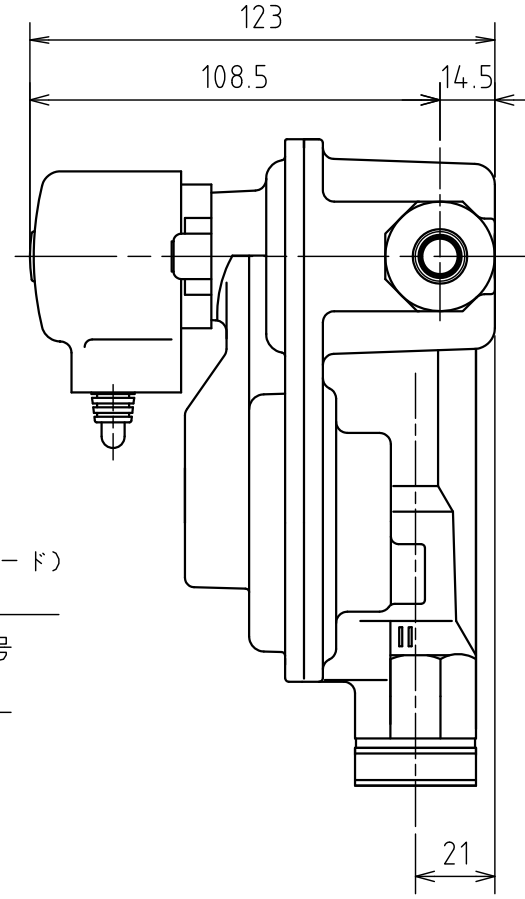
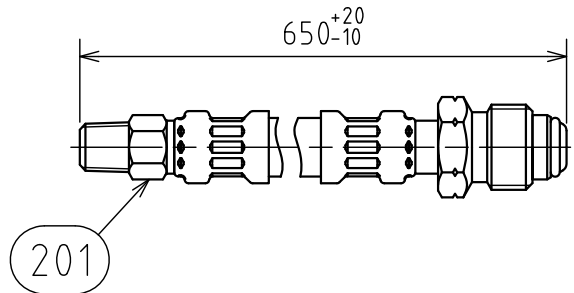
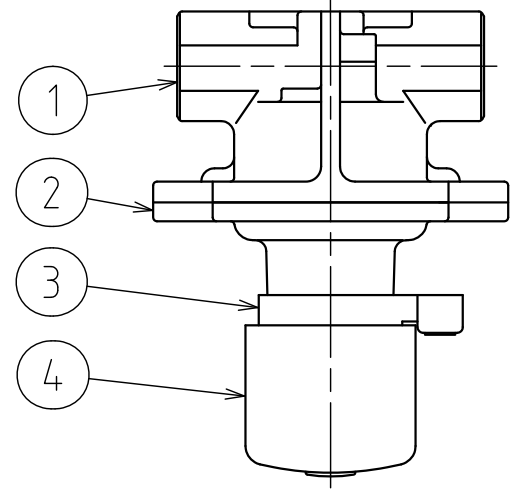


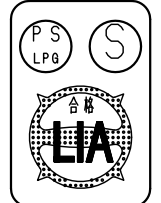
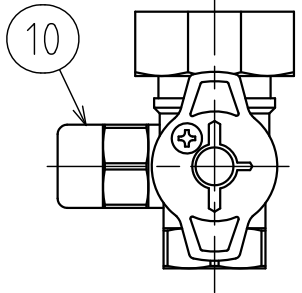
納入品図面

番号 (No.)	名称 (NAME OF PART)	材質 (MATERIAL)	員数 (QTY)	備考 (REMARKS)
201	SK-5	A s s ' y	2	
202	取扱説明書(自動切替調整器)	-	1	
203	取扱説明書(発信機能)	-	1	
204	取扱説明書(高圧ホース)	-	1	
205	保証書(高性能機器)	-	1	
206	取扱説明書(検査孔付きねじガス栓)	-	1	Zタイプのみ
207	圧着端子セット	-	1	



Mタイプ

Zタイプ



PS・LPGマーク(LIA合格証)



交換期限シール

- ・PS・LPGマーク(LIA合格証)が貼付してあります。
- ・LIA:経済産業省指定検定機関
一般財団法人日本エルピーガス機器検査協会
- ・10年後の交換期限を明示したシールを貼付してあります。

製品仕様		
型式	HE8A-S065M	HE8A-S065Z
出口接続品	低圧オスユニオン	検査孔付ねじガス栓 (迅速継手タイプ)
容量	8kg/h	
耐圧試験 圧力	高圧部	2.6MPa
	中圧部	0.8MPa
	低圧部	0.3MPa
気密試験 圧力	高圧部	1.56MPa
	中圧部	2.225MPa
	低圧部	5.5kPa
入口圧力範囲	0.15~1.56MPa	
出口圧力範囲	2.55~3.3kPa	
閉塞圧力	3.5kPa以下	
補給開始圧力	0.15MPa以下	
安全弁作動開始圧力	5.6~8.4kPa	
安全弁作動停止圧力	5.04~8.4kPa	
入口接続	スバナホース付き(SK-5付き)	
出口接続	R1/2ネジ	Rc1/2ネジ
接点	無電圧α接点 無保持型 (表示器が白:OFF 表示器が赤:ON)	
スイッチ部	最大使用電圧	DC30V
	最大開閉電流	0.3A
	最大開閉容量	10V
接点周耐圧	DC150V 1分間 リーク電流1mA以下	
絶縁抵抗	5MΩ以上(DC500Vメガにて)	
接点抵抗	2Ω以下(接点开時)	
接点耐久性	2000回(DC24V 0.2Aにて)	

設計承認					名称(TITLE)	
出図(ISSUED)	設計 (DESIGNED)	製図 (DRAWN)	照査 (CHECKED)	承認 (APPROVED)	発信機能付 高性能自動切替調整器	
	杉山	浦	杉山	川手	HE8A-S065*	
尺度(SCALE)	日付(DATE)				図番(DWG. No.)	
1:2	2015/12/14				00	
第三角法 (3RD ANGLE PROJECTION)	KATSURA CO.,LTD.				104160137	