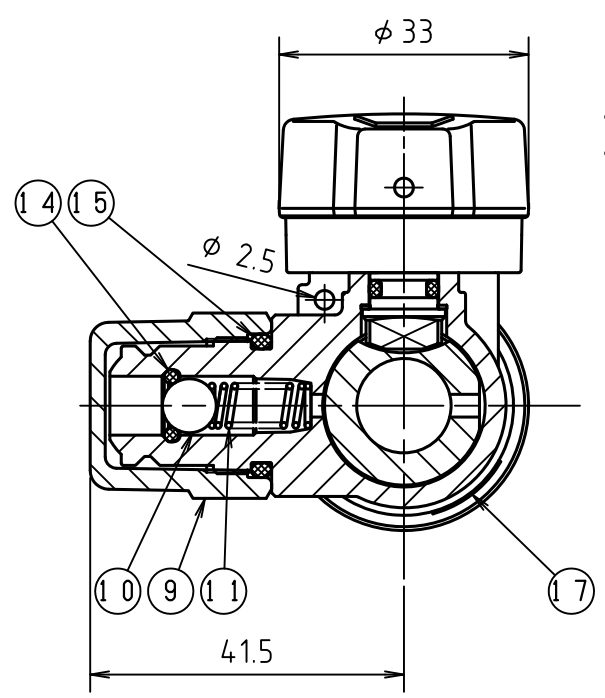
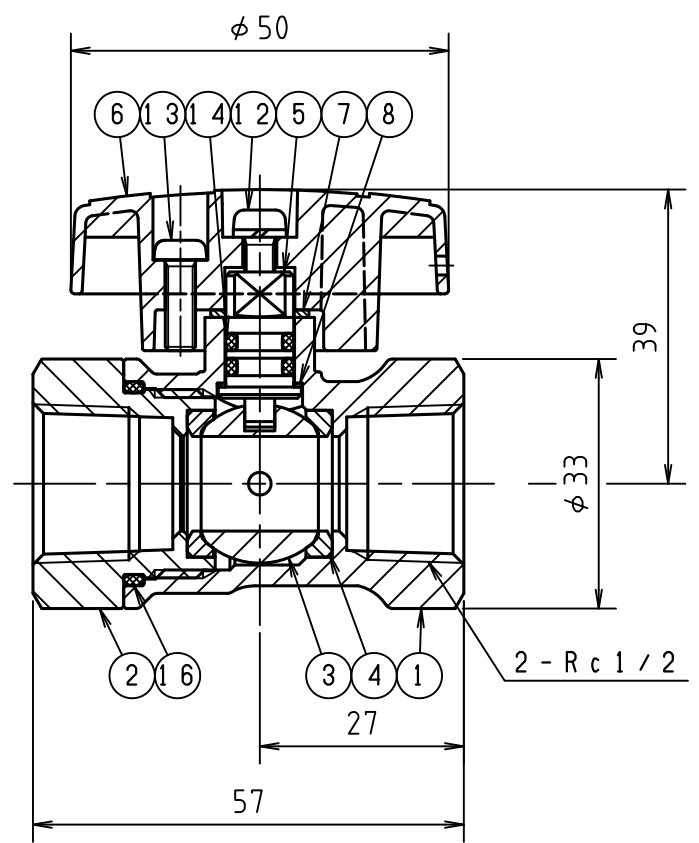
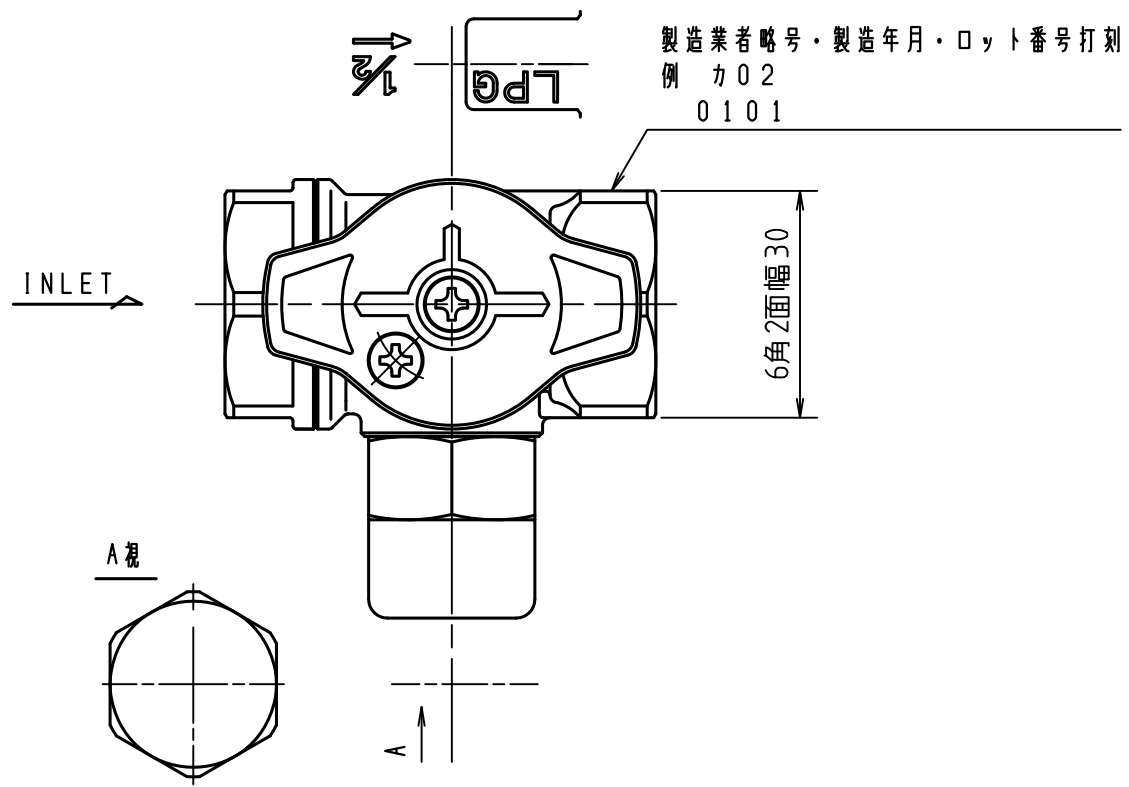
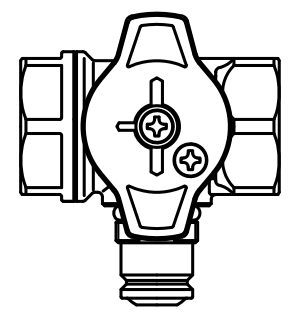
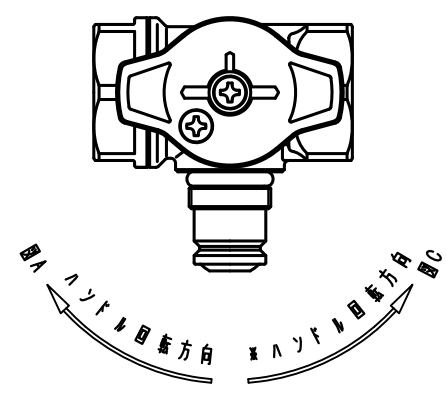
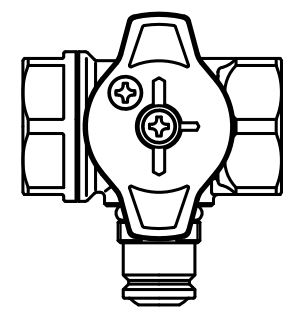


納入品図面



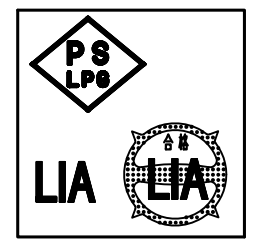
気密検査方法説明図



※. なべ小ねじをハンドル上面と同じ位置
まで緩めてからハンドルを回す。

仕様	
出入口ねじ寸法	Rc 1/2
流量	126 kW (9 kg/h)
使用圧力範囲	2.3~3.5 kPa
使用ガス	LPガス
気密試験圧力	22.5 kPa以上

番号 (No.)	名称 (NAME OF PART)	材質 (MATERIAL)	員数 (QTY)	備考 (REMARKS)
1	ボディ	亜鉛合金ダイキャスト	1	クロムメッキ
2	六角キャップ	亜鉛合金ダイキャスト	1	クロムメッキ
3	ボール	真鍮	1	クロムメッキ
4	シート	合成樹脂	2	
5	ステム	真鍮	1	
6	ハンドル	亜鉛合金ダイキャスト	1	黒色塗装
7	パッキンA	合成樹脂	1	
8	パッキンB	合成樹脂	1	
9	プラグキャップ	亜鉛合金ダイキャスト	1	クロムメッキ
10	ステンレス球	ステンレス	1	
11	スプリング	ステンレス	1	
12	バネ座金組込みナベ小ネジ	ステンレス	1	
13	ナベ小ネジ	ステンレス	1	
14	Oリング	合成ゴム	3	耐LPG
15	Oリング	合成ゴム	1	耐LPG
16	Oリング	合成ゴム	1	耐LPG
17	合格証紙	-	1	



LIA検査合格証紙

- ・LIA検査合格証紙が貼付してあります。
- ・LIA: 経済産業省指定検査機関
日本エルピーガス機器検査協会

梱包部品				
番号 (No.)	名称 (NAME OF PART)	材質 (MATERIAL)	員数 (QTY)	備考 (REMARKS)
201	取扱説明書	-	1	-
202	保証書	-	1	-

出図 (ISSUED)					設計 (DESIGNED)		製図 (DRAWN)		照査 (CHECKED)		承認 (APPROVED)		名称 (TITLE)	
					加藤		加藤		中村		三井		検査孔付ねじガス栓	
尺度 (SCALE)					日付 (DATE)					KATSURA CO., LTD.				
1:1					2002/1/22					図番 (DWG. No.)				
第三角法 (3RD ANGLE PROJECTION)					KATSURA CO., LTD.					01				
					121060601									