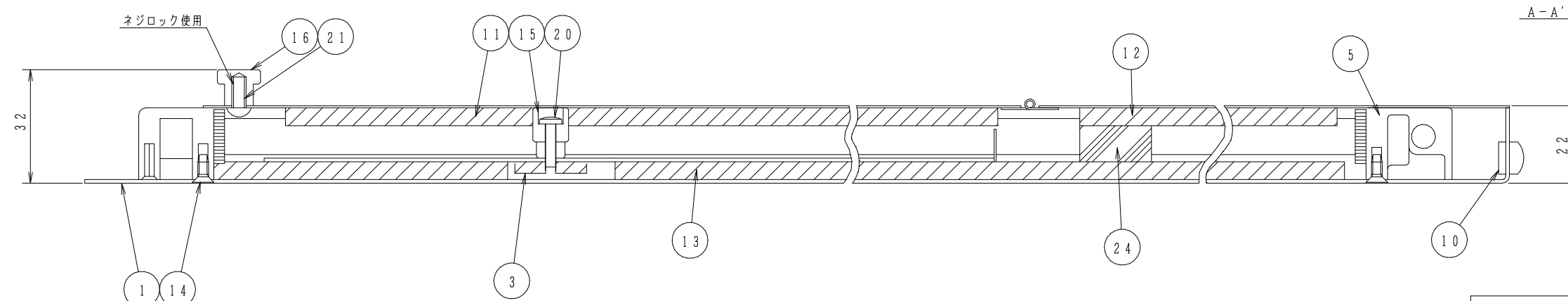
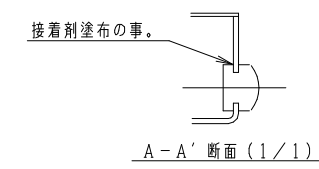
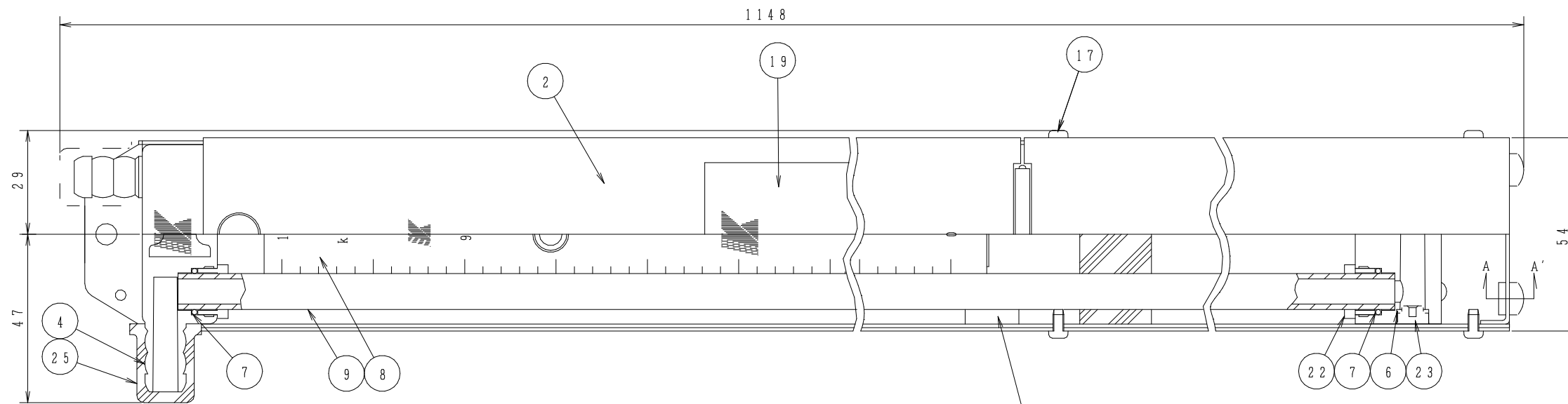


納入品図面

| 番号 (No.) | 名称 | 材質 | 員数 (QTY) | 備考 |
|----------|------------|----------|----------|--------|
| 23 | キャップB | ABS | 1 | 乳白色不透明 |
| 24 | 直管押さえクッション | 発泡天然ゴム | 1 | 発泡度80倍 |
| 25 | ゴムキャップ | 高弾性塩化ビニル | 2 | |

| 番号 (No.) | 名称 | 材質 | 員数 (QTY) | 備考 |
|----------|--------------------|----------|----------|------------|
| 1 | ボックス | Ass'y | 1 | 塗装 |
| 2 | 上蓋 | Ass'y | 1 | 塗装 |
| 3 | スライド・ブロック | SPCI | 1 | MFZn-C |
| 4 | ブロック | ABS | 1 | 乳白色不透明 |
| 5 | ブロックB | ABS | 1 | 乳白色不透明 |
| 6 | S-7 オリング | NBR | 1 | 耐LPG, 硬度70 |
| 7 | P-10 オリング | NBR | 4 | 耐LPG, 硬度70 |
| 8 | スケール | A1050P | 1 | アルマイト処理 |
| 9 | 直管 | ソーダ硝子 | 2 | |
| 10 | 滑り止めゴム座 | NBR | 2 | 硬度50 |
| 11 | 上蓋クッションA | ウレタンスポンジ | 2 | 青色 |
| 12 | 上蓋クッションB | ウレタンスポンジ | 1 | 青色 |
| 13 | ボックスクッション | エベロン | 1 | 白色 |
| 14 | M3*8 (+) サラタッピンネジ | SUS304 | 6 | |
| 15 | 調整ネジ | BsBM2 | 1 | |
| 16 | ツマミ | C3604BD | 1 | |
| 17 | M3*6 (+) ナベタッピンネジ | SUS304 | 4 | |
| 18 | ステッカー | テトロンネーマ | 1 | 赤色 |
| 19 | ステッカー (大) | テトロンネーマ | 1 | 裏面ノリ付 |
| 20 | M3*12 (+) ナベタッピンネジ | SUS304 | 1 | |
| 21 | M4*6 (+) ナベ小ネジ | SUS304 | 1 | |
| 22 | オリング押さえ | ABS | 4 | |



*****殿

| | | | | | |
|-----------------------------|-------------------|----|----|-----|---------------|
| 出図 (ISSUED) | 設計 | 製図 | 照査 | 承認 | 名称 (TITLE) |
| | 武山 | 武山 | | 神宮司 | 10kPaマノメータ |
| 尺貫 (SCALE) | 日付 (DATE) | | | | 組立図 |
| 1/1 | '97年 7月 14日 | | | | |
| 第三角法 (3RD ANGLE) PROJECTION | KATSURA CO., LTD. | | | | 図番 (DWG. No.) |
| | | | | | 162060301 |

HAY.G16.U2