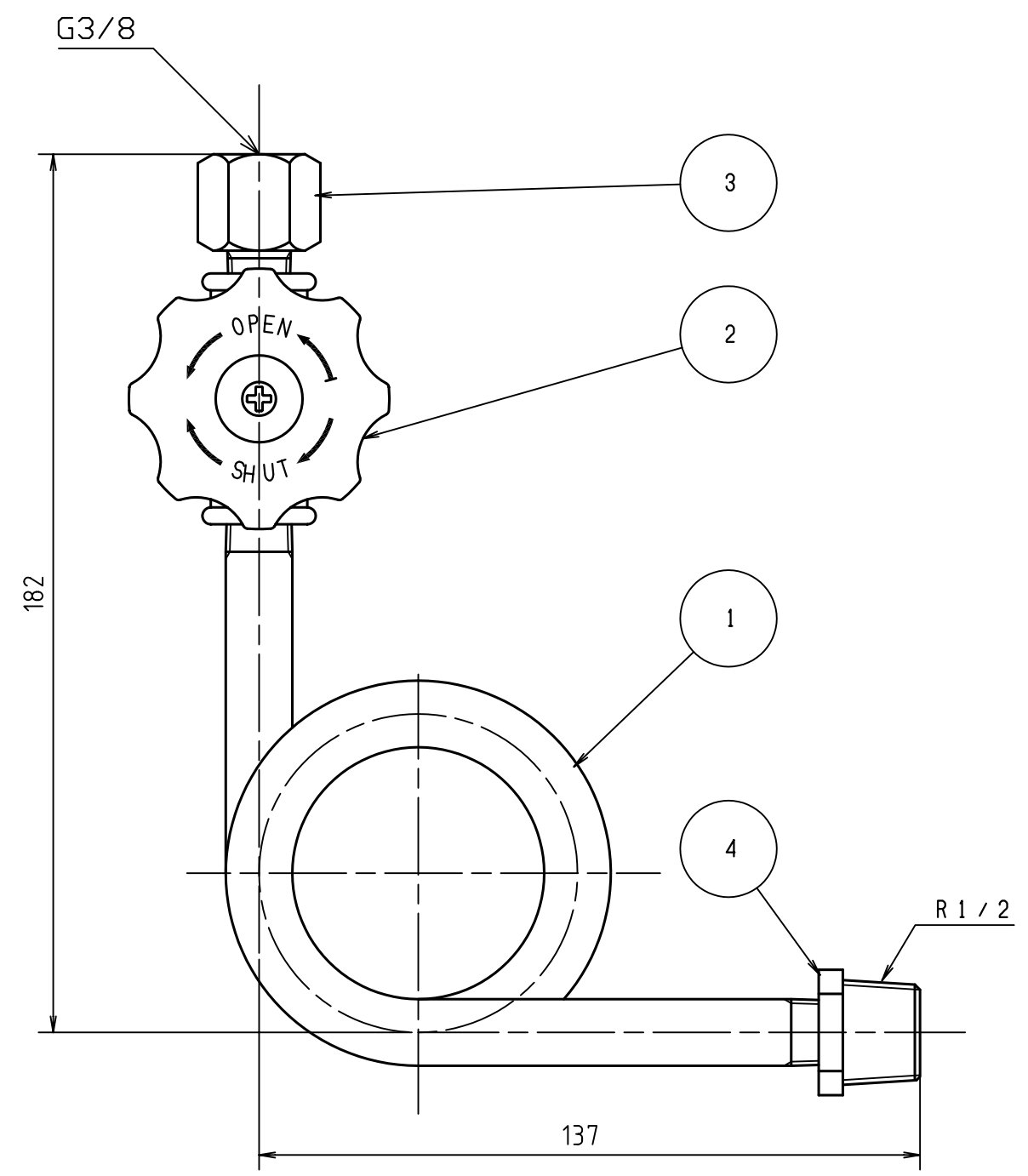
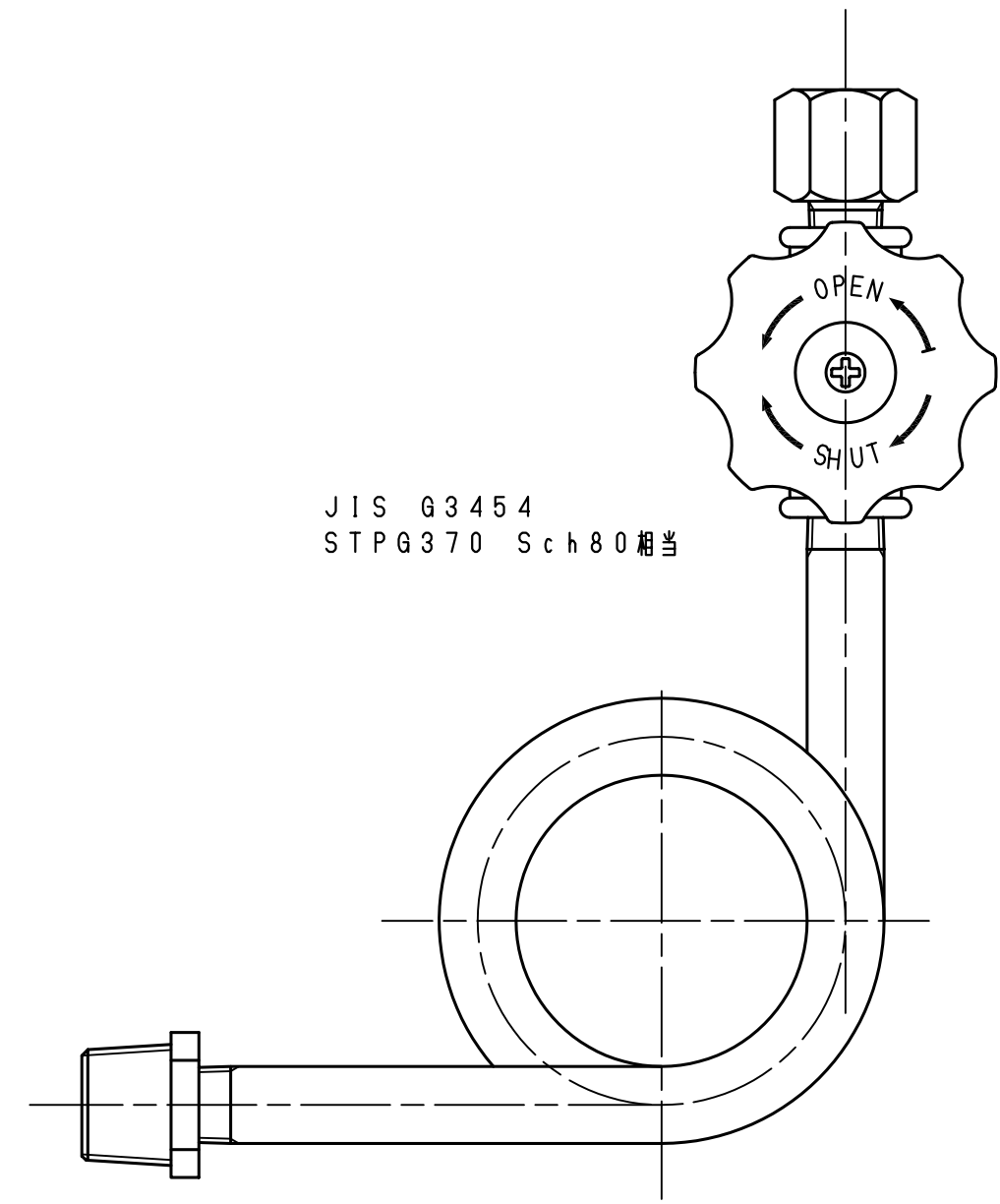


納入品図面

番号 (No.)	名称 (NAME OF PART)	材質 (MATERIAL)	数量 (QTY)	備考 (REMARKS)
1	L型サイホン管	鉄	1	焼付塗装
2	1/4x1/4ストッパバルブ	Ass'y	1	
3	ゲージ取付金具	Ass'y	1	
4	1/2x1/4フューチャ	鉄	1	溶融亜鉛メッキ



HP-1L



JIS G3454
STPG370 Sch 80相当

HP-1L-R

殿					名称 (TITLE) プレハブ集合装置 HP-1L-*	
出図 (ISSUED)	設計 (DESIGNED) 杉山	製図 (DRAWN) 杉山	照査 (CHECKED) 川手	承認 (APPROVED) 三井		
尺度 (SCALE) 3:4	日付 (DATE) 1997/9/18				150360301	
第三角法 (3RD ANGLE PROJECTION)	KATSURA CO., LTD.					