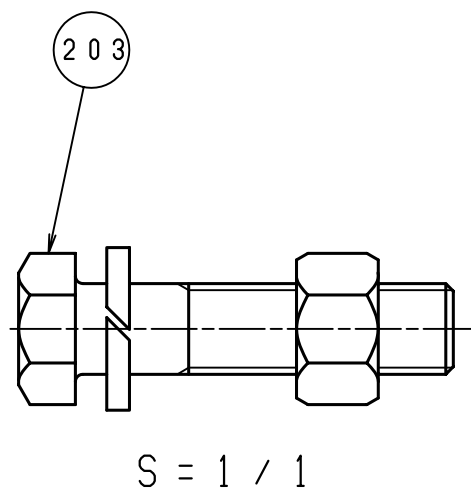
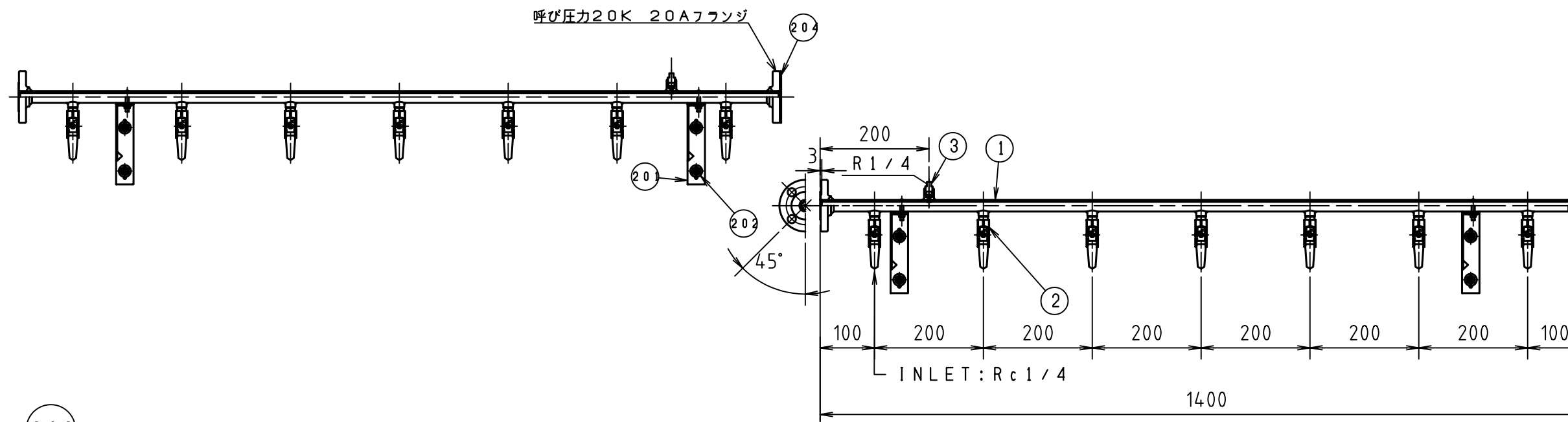


納入品図面

仕様		
型式	3/4GH-2-14	3/4GHZ-2-14
防食措置	カソードコーティング (1) 鋼管洗浄 (2) プライマー処理 (3) 集合管加熱 (4) 樹脂コーティング (ナイロン12)	溶融亜鉛メッキ (1) 鋼管洗浄 (2) 溶融亜鉛メッキ
集合管	JIS G3454 STPG370 sch80	
気密試験圧力	1.8MPa	
耐圧試験圧力	2.6MPa	

番号 (No.)	名 (NAME OF PART)	材 (MATERIAL)	員数 (QTY)	備 (REMARKS)
1	3/4集合管	鉄	2	防食措置
2	ボールバルブ(逆止弁付)	A s s ' y	14	
3	1/4Bプラグ	鉄	2	ダクロ処理

梱包部材				
番号 (No.)	名 (NAME OF PART)	材 (MATERIAL)	員数 (QTY)	備 (REMARKS)
201	サポートUホルトセット	鉄	4	ダクロ処理
202	アソカーボルト	鉄	8	ダクロ処理
203	ホルト・ナット・ワッシャーセット	鉄	8	ダクロ処理
204	フランジパッキン	ノンアスベスト	4	
205	取扱説明書		1	
206	検査成績書		1	
207	ブラインドフランジ	鉄	2	防食措置
208	消防署届出用紙		1	



出図 (ISSUED)	設計 (DESIGNED)	製図 (DRAWN)	照査 (CHECKED)	承認 (APPROVED)	名義 (TITLE)
	武山	武山		申林	20A プレハブ集合装置
R度 (SCALE)	日付 (DATE)	97年 2月12日			3/4GH* - 2 - 14
FREE	KATSURA CO., LTD.				図番 (DWG. No.) 05
第三角法 (3RD ANGLE PROJECTION)					153161601