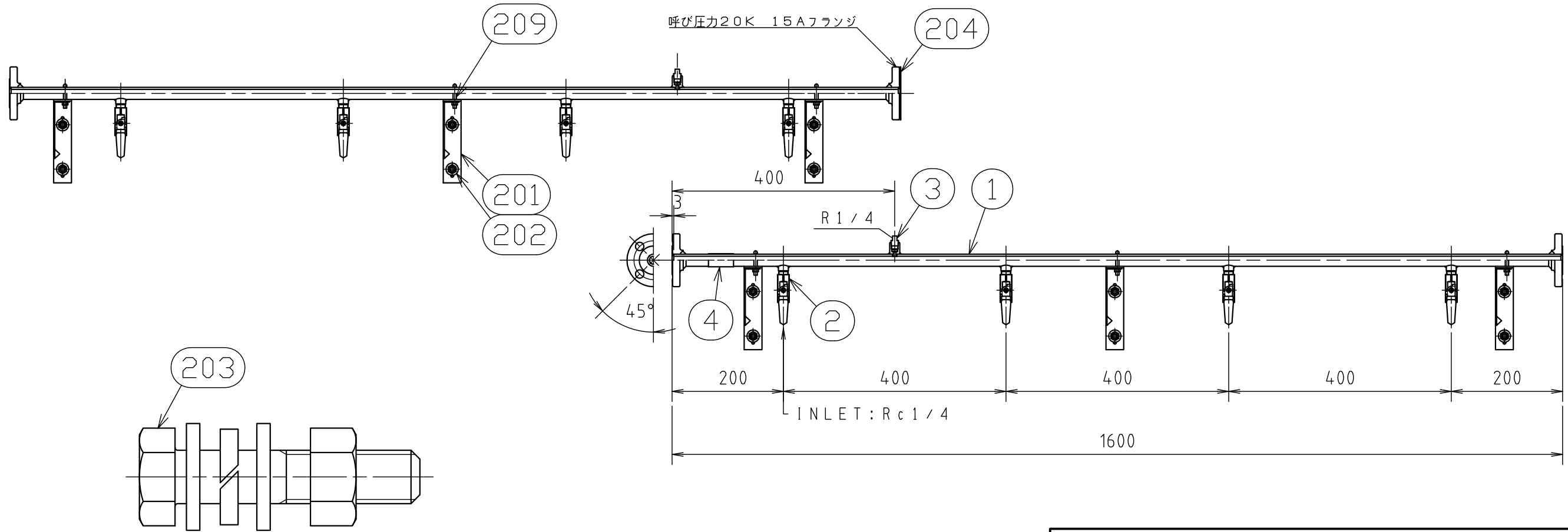


納入品図面

仕様		
型式	GH-4-8	GHZ-4-8
防食措置	カ' スロンコーティング (1) 鋼管洗浄 (2) プライマー処理 (3) 集合管加熱 (4) 樹脂コーティング (ナイロン12)	溶融亜鉛メッキ (1) 鋼管洗浄 (2) 溶融亜鉛メッキ
集合管	JIS G3454 STPG370 sch80	
気密試験圧力	1.8 MPa	
耐圧試験圧力	2.6 MPa	

番号 (No.)	名 称 (NAME OF PART)	材 質 (MATERIAL)	員数 (QTY)	備 考 (REMARKS)
1	1/2 集合管	鉄	2	防食措置
2	ボールバルブ (逆止弁付)	A s s ' y	8	
3	1/4 B プラグ	鉄	2	ダクロ処理
4	1/2 B 銘板	アルミ	1	

梱包部材				
番号 (No.)	名 称 (NAME OF PART)	材 質 (MATERIAL)	員数 (QTY)	備 考 (REMARKS)
201	サポート	鉄	6	塗装、メッキ
202	アンカーボルト	鉄	12	ダクロ処理
203	HP-1/2BNW-SUS	ステンレス	8	ジオメット処理
204	15A フランジパッキン	ノンアスベスト	4	
205	取扱説明書		1	
206	検査成績書		1	
207	グラインドフランジ	鉄	2	防食措置
208	消防署届出用紙		1	
209	Uホ'ルトセット	鉄	6	Zin-C



S = 1 / 1

出図 (ISSUED)					設計 (DESIGNED)		製図 (DRAWN)		照査 (CHECKED)		承認 (APPROVED)		名称 (TITLE)	
					武山		武山		川手		神宮司		15Aプレハブ集合装置	
													GH*-4-8	
尺度 (SCALE)					日付 (DATE)					図番 (DWG. No.)				
1:8					1998/1/13					07				
第三角法 (3RD ANGLE PROJECTION)					KATSURA CO., LTD.					153062301				