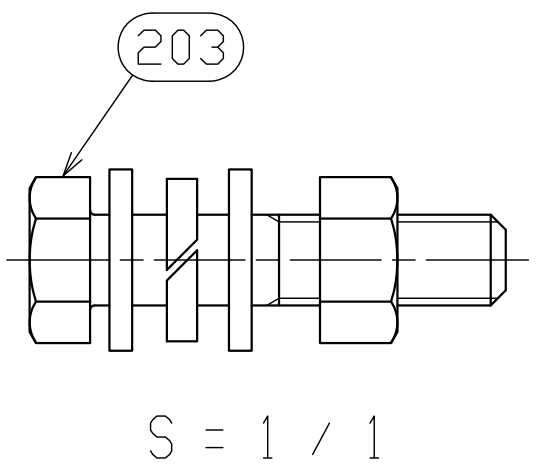
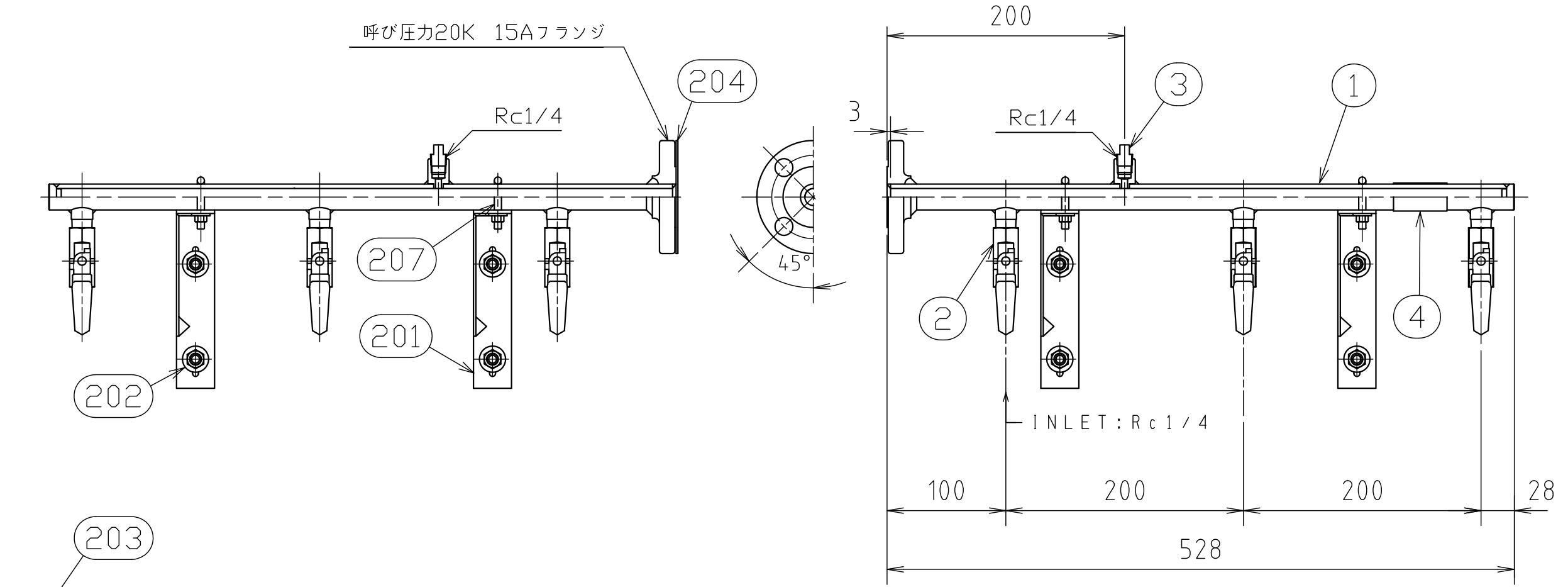


納入品図面

仕 様		
型式	GHS-2-6	GHSZ-2-6
防食措置	カ' スロソコーティング (1) 鋼管洗浄 (2) プライマー処理 (3) 集合管加熱 (4) 樹脂コーティング (ナイロン12)	溶融亜鉛メッキ (1) 鋼管洗浄 (2) 溶融亜鉛メッキ
集合管	JIS G3454 STPG370 sch80相当	
気密試験圧力	1.8MPa	
耐圧試験圧力	2.6MPa	

番号 (No.)	名 称 (NAME OF PART)	材 質 (MATERIAL)	員数 (QTY)	備 考 (REMARKS)
1	1/2 集合管	鉄	2	防食措置
2	ボールバルブ (逆止弁付)	A s s ' y	6	
3	1/4 B プラグ	鉄	2	ダクロ処理
4	1/2 B 銘板	アルミ	1	

梱 包 部 材				
番号 (No.)	名 称 (NAME OF PART)	材 質 (MATERIAL)	員数 (QTY)	備 考 (REMARKS)
201	サポート	鉄	4	塗装、メッキ
202	アソカーボルト	鉄	8	ダクロ処理
203	HP-1/2BNW-SUS	ステンレス	8	ジオメット処理
204	15Aフランジパッキン	ノンアスベスト	4	
205	取扱説明書		1	
206	検査成績書		1	
207	Uボルトセット	鉄	4	Zin-C



出 図 (ISSUED)					設 計 (DESIGNED)		製 図 (DRAWN)		照 査 (CHECKED)		承 認 (APPROVED)		名 称 (TITLE)	
					武 山		武 山		川 手		中 村		15Aプレハブ集合装置	
					1:4		1997/1/7						GHS* -2-6	
					KATSURA CO.,LTD.								図番 (DWG. No.) 08	
													153460201	