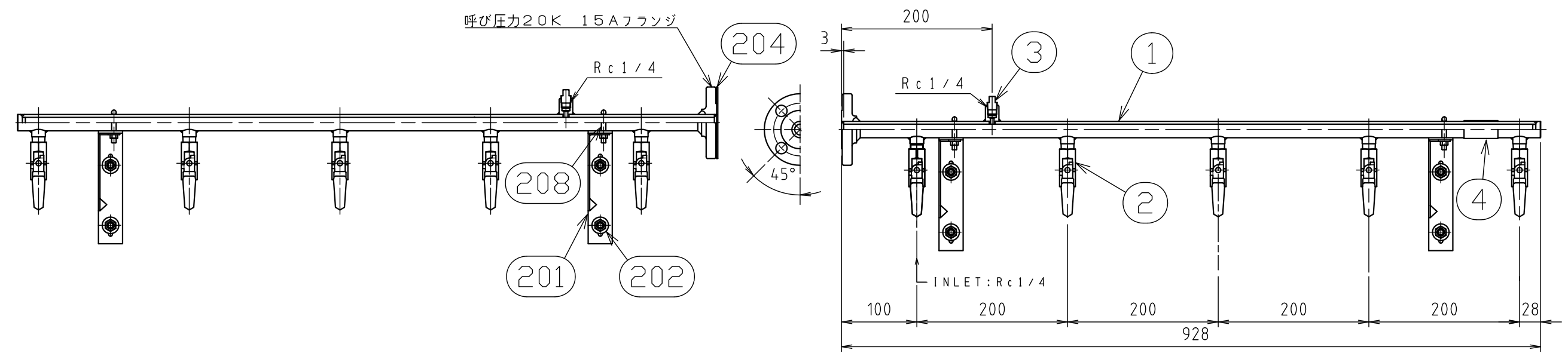


納入品図面

仕 様		
型式	GHS-2-10	GHSZ-2-10
防食措置	カ'スロソコーティング (1) 鋼管洗浄 (2) プライマー処理 (3) 集合管加熱 (4) 樹脂コーティング (ナイロン12)	溶融亜鉛メッキ (1) 鋼管洗浄 (2) 溶融亜鉛メッキ
集合管	JIS G3454 STPG370 sch80相当	
気密試験圧力	1.8MPa	
耐圧試験圧力	2.6MPa	

番号 (No.)	名 称 (NAME OF PART)	材 質 (MATERIAL)	員数 (QTY)	備 考 (REMARKS)
1	1/2 集合管	鉄	2	防食措置
2	ボールバルブ (逆止弁付)	A s s ' y	10	
3	1/4 B プラグ	鉄	2	ダクロ処理
4	1/2 B 銘板	アルミ	1	

梱包部材				
番号 (No.)	名 称 (NAME OF PART)	材 質 (MATERIAL)	員数 (QTY)	備 考 (REMARKS)
201	サポート	鉄	4	塗装、メッキ
202	アソカーボルト	鉄	8	ダクロ処理
203	HP-1/2BNW-SUS	ステンレス	8	ジオメット処理
204	15Aフランジパッキン	ノソアスベスト	4	
205	取扱説明書		1	
206	検査成績書		1	
207	消防署届出用紙		1	
208	Uボルトセット	鉄	4	Zin-C



殿					
出図 (ISSUED)	設計 (DESIGNED)	製図 (DRAWN)	照査 (CHECKED)	承認 (APPROVED)	名称 (TITLE)
	武山	武山	川手	中村	15Aプレハブ集合装置
尺度 (SCALE)	日付 (DATE)				GHS* -2-10
1:6	1997/1/7				
第三角法 (3RD ANGLE PROJECTION)	<b>KATSURA CO.,LTD.</b>				図番 (DWG. No.)
					07
					153460401