

ガス栓をご使用になるみなさまへ

このガス栓をご使用になる前によくお読みください。

LPガス用 (中間開閉使用防止機能付) ON・OFFヒューズガス栓取扱説明書

⊘ は、禁止 ⚠ は注意または警告を表したものです。

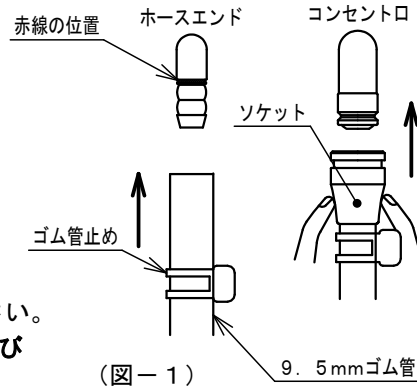
1. 接続できるガス機器

- ・LPガス用の移動式燃焼器具でガス消費量が15kW以下の機器をお使いください。

2. ガス栓の使用法

1) ゴム管の接続方法

- ・ホースエンドには、9.5mmゴム管をホースエンドの赤線の位置まで確実に差し込み、ゴム管止めで止めてください。
- ・コンセント口には、9.5mmゴム管と接続されたコンセント継手(ソケット)を「カチッ」と音がするまで差し込んでください。



(図-1)

⚠ ゴム管との接続時、ガス栓キャップを外し、ホースエンドおよびコンセント口の先端に異物等が無いことを確認してください。

⚠ ゴム管の長さは5m以下でお使いください。(図-1)

⊘ コンセント口には必ずコンセント継手(ソケット)をご使用ください。

⊘ ゴム管を直接コンセント口に接続しないでください。

2) ガス栓の開閉方法(つまみの操作)

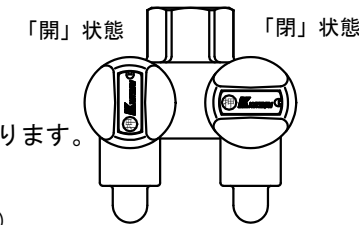
- ・ガス栓のつまみを押したまま左へ回すと「開」、右へ回すと「閉」になります。
- ・ガスを使用する際は、つまみは必ず「開」状態でお使いください。

⚠ このガス栓は、つまみが「開」状態で初めてガスが流れる機構になっております。(「中間開栓」状態ではガスが出ません。)(図-2)

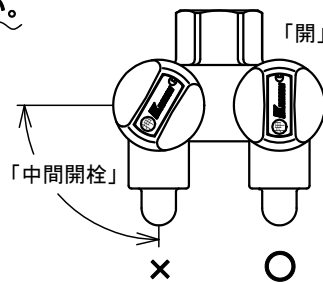
⚠ ガスを使用する際は、ガス栓とガス機器が接続されており、ガス機器の器具栓が「閉」になっていることを確認してから、つまみを「開」にしてください。

⚠ ガスの使用を終了したときは、必ずつまみを「閉」状態にしてください。

⚠ ガス栓とガス機器が接続されていないときは、必ずつまみを「閉」にしてガス栓キャップを取り付けてください。



「中間開栓」状態とは、開・閉でない状態で、つまみが開と閉の中間位置にある状態をいう。



(図-2)

3. ガスが止まった場合の復帰方法

- ・つまみ「開」状態でゴム管のはずれ等により多量のガスが流れたとき、「ヒューズ」機能が働きガスが止まります。
- ・ガス栓のつまみを「閉」にし、ゴム管の接続をお調べください。
- ・ゴム管の接続を完全にし、ガス機器の器具栓が「閉」になっていることを確認した後、ガス栓のつまみを「開」にしてご使用ください。

4. ご使用上のご注意

⊘ ガス栓に物を落としたり、衝撃を加えたりしないでください。

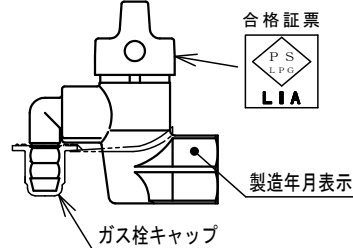
⊘ ガス栓を取りはずしたり、分解などしないでください。

⊘ ガス栓に水、お湯、洗剤などかけないでください。

- ・ガス漏れ等異常が発見されたときは、ガスの使用を中止しガス販売事業者へただちに連絡してください。

5. 交換期限・保証書

- ・このガス栓は、適合性検査合格品です。
- ・この製品の交換期限は製造後15年以内です。また、交換期限内でも性能等に異常が生じたときは新品と交換してください。(製造年月は、ガス栓に表示してあります。)
- ・保証書は、保証期間などが明記されております、必ず受け取り内容をよくお読みのうえ大切に保管してください。



220K

工事施工者・ガス販売事業者のみなさまへ

LPガス用 (中間開閉使用防止機能付) ON・OFFヒューズガス栓取付説明書

この説明書は、LPガス用ON・OFFヒューズガス栓の取付方法について説明いたします。よくお読みのうえ正しく、工事を行ってください。

⊘ は、禁止 ⚠ は注意または警告を表したものです。

⚠ このガス栓の取付工事は、液化石油ガス設備士の資格を有した方が行ってください。

⊘ このガス栓は、LPガス専用です。LPガス設備以外には使用しないでください。

⊘ このガス栓は移動式の小型燃焼器具で、ガス消費量が15kWを越えるガス機器には使用しないでください。

⊘ このガス栓に物を落としたり衝撃を加えたりしないでください。

⊘ 分解・改造して取付けしないでください。

⊘ 火炎や輻射熱を受ける場所には設置しないでください。

⊘ 浴室等、常時多量の水がかかりやすい場所、湿度の高い場所及び有害ガス(アンモニア、亜硫酸ガスなど)がある場所、またはそのおそれのある場所には設置しないでください。

1. 仕様及び各部の名称

項目	主な仕様	各部の名称
接続	入口側	Rc 1/2
	出口側	φ9.5ホースエンド又はコンセント口
寸法		
使用可能燃焼器	15kW以下	一口用 つまみ 二口用 ホースエンド ガス栓キャップ
空気流量	700 l/h以上 (圧力損失0.1kPaのとき)	
ヒューズ作動流量	1200±120 l/h (空気)	
使用ガス	LPガス	
使用圧力範囲	2.3kPa~3.3kPa	
つまみ操作	押し回し	コンセント口 ガス栓キャップ

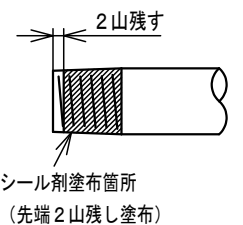
2. 施工手順

⚠ ガス栓取付の際は、回転半径にご注意ください。

① 接続する配管部先端の切粉、ゴミなどの異物は完全に除去し、おねじ部先端を2山残し全周にわたり、耐LPガス性不乾性シール剤を塗布してください。

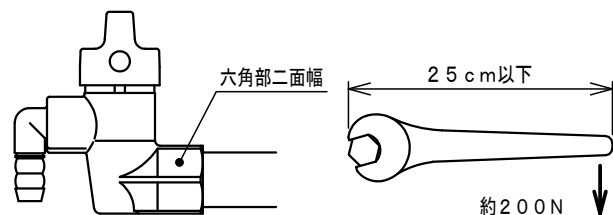
⊘ シールテープは使用しないでください。

(図-1)

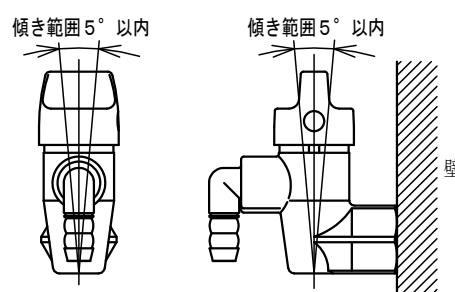


(図-1)

- ② 接続に際しては、ガス栓の六角部二面幅（27mm）に工具をかけて締め込んでください。
 工具は、モンキーレンチ、スパナ等を用いてガス栓を傷つけないようにしてください。（図-2）
- ⚠ 無理な締め付けをした場合、変形が生じ、ガス漏れの原因となります。
 （最大締め付けトルク 50N・m）
- ⚠ ガス栓は、前後左右に傾かないよう垂直（ガス栓のつまみが上向き）に取付けてください。
 ヒューズが誤作動する原因となります。（図-3）



（図-2）



（図-3）

3. 気密試験及び作動確認

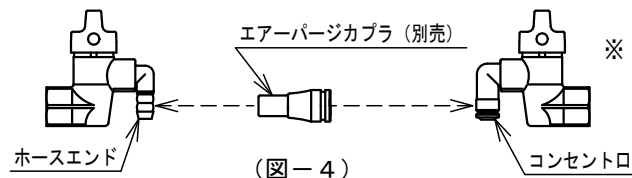
- ⚠ 取付終了後は、「液石法」に定められた気密試験を行ってください。
 ⚠ ガス栓の開閉操作がスムーズであることを確認してください。

4. ヒューズ作動確認

- ① ガス栓のつまみを「開」にしてヒューズが作動することを確認してください。
 ② ヒューズの復帰は、つまみを「閉」にしてください。二口の場合は、両方とも確認してください。
 ヒューズが復帰したことを確認するため、もう一度①の操作を行ってください。

5. エアーパージ

- ① エアーパージは、エアーパージカプラ（別売）を図-4のように取付け、必ずガス栓のつまみを「開」にしてエアーパージを行ってください。（図-4）
- ⚠ 「中間開栓」状態では、ガスが出ませんので必ず専用のカプラを使用してください。
- ② ガス置換されたことを確認した後、つまみを「閉」にし、エアーパージカプラを取りはずしてください。
- ⚠ エアーパージを行う際の排出空気には、LPガスが混ざっていますので火気には十分注意してください。
- ③ 燃焼試験を行う場合は、ホースエンドにはゴム管を、コンセント口にはガスコードまたはコンセント継手（ソケット）を「カチッ」と音がするまで差し込んで実施してください。



※ 一つのエアーパージカプラでホースエンド、コンセント口のどちらにも対応できます。

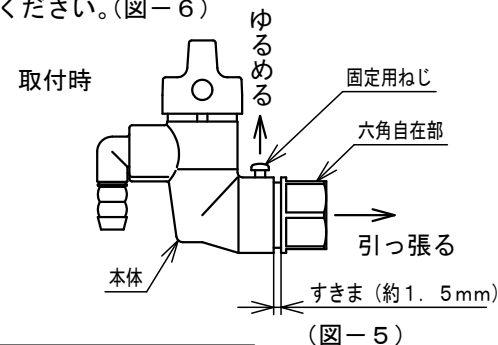
六角部自在式の施工上のご注意

（KUO-11K・KUO-31K
 KUCO-11K・KUCO-31Kタイプ）

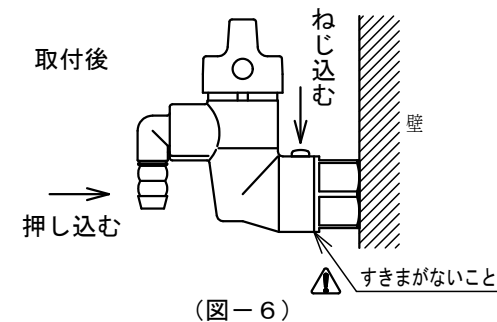
- ① 六角自在部の解除
 固定用ねじを2回転ほどゆるめて六角自在部を本体より引き出し（約1.5mm）六角自在部が回ることを確認してください。（図-5）
- ② 六角自在部の接続
 六角部をモンキーレンチ、スパナ等を用いて、傷をつけないように締め込んでください。

- ⚠ 無理な締め付けをした場合、変形が生じ、ガス漏れの原因となります。
 （最大締め付けトルク 50N・m）

- ③ 六角自在部の固定
 ガス栓のつまみが真上になるように本体の位置合わせ（本体の傾きは前後左右5°以内）を行った後、本体を六角自在部に押し込み、すきまがないことを確認し、固定用ねじを元通りに締め付けてください。（図-6）



（図-5）



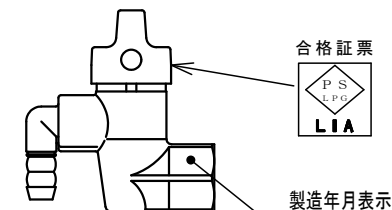
（図-6）

6. 施工完了後のご注意

- ・ガス栓取付工事完了後、ガス栓が「閉」状態（P4 図-2参照）になっている事を確認してください。
 ⚠ ガス栓とガス機器が接続されていないときは、必ずつまみを「閉」にしてガス栓キャップを取り付けてください。

7. 設置後の維持管理

- ・LPガス設備の安全を図るために、ガス栓に数字で表示してある製造年月を消費者保安台帳に記録し、期限管理によって保安確保に万全を期してください。
 ・この製品の交換期限は製造後15年以内です。また、交換期限内でも性能等に異常が生じたときは新品と交換してください。（製造年月は、ガス栓に表示してあります。）



8. ガスを使用される方への説明事項

- ・取付工事完了後、ガス栓を使用される方に、別紙「ガス栓保証書」および「LPガス用ON・OFFヒューズガス栓取扱説明書」についてご説明し、内容を理解して頂いた後連絡先をご記入の上お渡しください。

ガス販売事業者名

- ・このガス栓について、お気づきの点、ご不明な点などございましたらガス販売事業者または桂精機製作所までご連絡ください。

販売元



株式会社 桂精機製作所

本社：〒221-0052 神奈川県横浜市神奈川区栄町1番地1
 （アーパンスクエア横浜）

TEL 045-461-2334