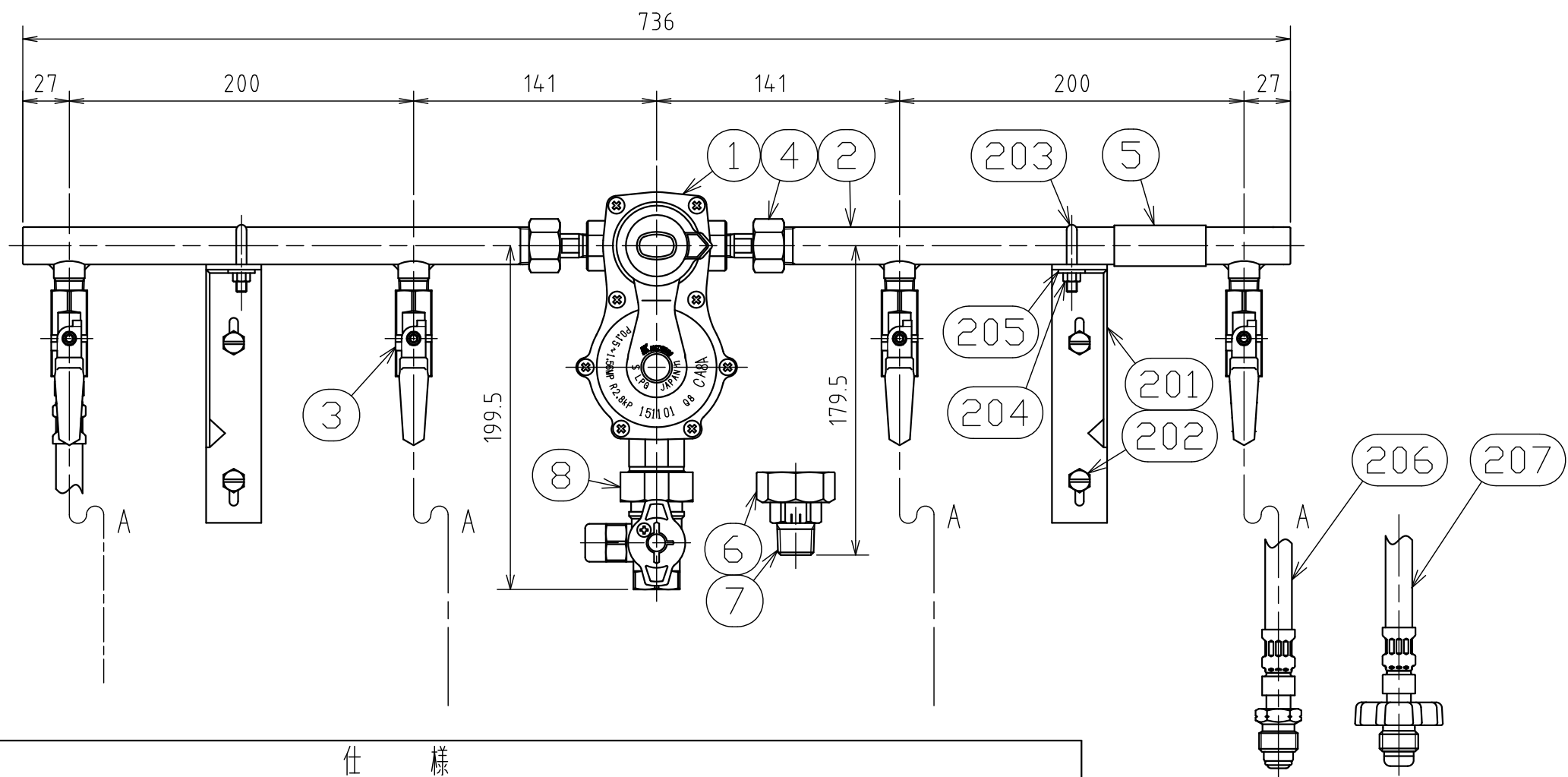


納入品図面

梱包部品				部品名				備考	
番号 (No.)	名称 (NAME OF PART)	材質 (MATERIAL)	員数 (QTY)	番号 (No.)	名称 (NAME OF PART)	材質 (MATERIAL)	員数 (QTY)	備考 (REMARKS)	
201	ステー	鉄	2	1	C A 8 A	A s s ' y	1	8 k g / h	
202	プラグボルト W5 / 16	A s s ' y	4	2	1 / 2 B 集合管	A s s ' y	2		
203	1 / 2 B U ボルト	鉄	2	3	ボールバルブ	A s s ' y	4	逆止弁付	
204	W 1 / 4 六角ナット	鉄	4	4	アダプター (A)	A s s ' y	2		
205	M 8 平座金	鉄	4	5	1 / 2 B 銘板	アルミ	1		
206	ガス放出防止型高圧ホース A BS-5	A s s ' y	4	6	ユニオンナット	亜鉛合金タ'イキャスト	1	Mタイプ	
207	ガス放出防止型高圧ホース A BH-5	A s s ' y	4	7	六角雄付ユニオンツハ'	亜鉛合金タ'イキャスト	1	Mタイプ	
208	取扱説明書		1	8	検査孔付ねじガス栓	A s s ' y	1	Zタイプ	
209	取扱説明書 (自動切替調整器)		1						
210	取扱説明書 (高圧ホース)		1						
211	検査成績書		1						
212	保証書 (高性能機器)		2						



仕様

型式				
焼付塗装品	SPT4-8ABHZ	SPT4-8ABSZ	SPT4-8ABHM	SPT4-8ABSM
ガスロソコーティング品	SPT4-8ABHZ-G	SPT4-8ABSZ-G	SPT4-8ABHM-G	SPT4-8ABSM-G
溶融亜鉛メッキ品	SPT4B-8AHZ-Z	SPT4-8ABSZ-Z	SPT4-8ABHM-Z	SPT4-8ABSM-Z
入口接続	POL雄 手締め		POL雄 スパナ締め	
出口接続	1 / 2 B 検査孔付ホ'ールガス栓		1 / 2 B 低圧オスユニオン	
集合管	JIS G3454 STPG370 Sch80相当			
集合管防食措置	焼付塗装	ガスロソコーティング	溶融亜鉛メッキ	
	(1) 鋼管付着物完全除去	(1) 鋼管洗浄	(1) 鋼管付着物完全除去	
	(2) プライマーを1回以上塗装	(2) プライマー処理	(2) 溶融亜鉛メッキ	
	(3) 仕上げ塗料を塗装	(3) 集合管加熱		
気密試験圧力	1.8 MPa			
耐圧試験圧力	2.6 MPa			

設計					承認		名称 (TITLE)	
出図 (ISSUED)	設計 (DESIGNED)	製図 (DRAWN)	照査 (CHECKED)	承認 (APPROVED)	名称 (TITLE)			
		小原	杉山	川手	簡易集合装置			
					SPT4-8AB*			
尺度 (SCALE)	日付 (DATE)				図番 (DWG. No.)			
3:10	2015/11/16				00			
第三角法 (3RD ANGLE PROJECTION)	KATSURA CO., LTD.				152160840			