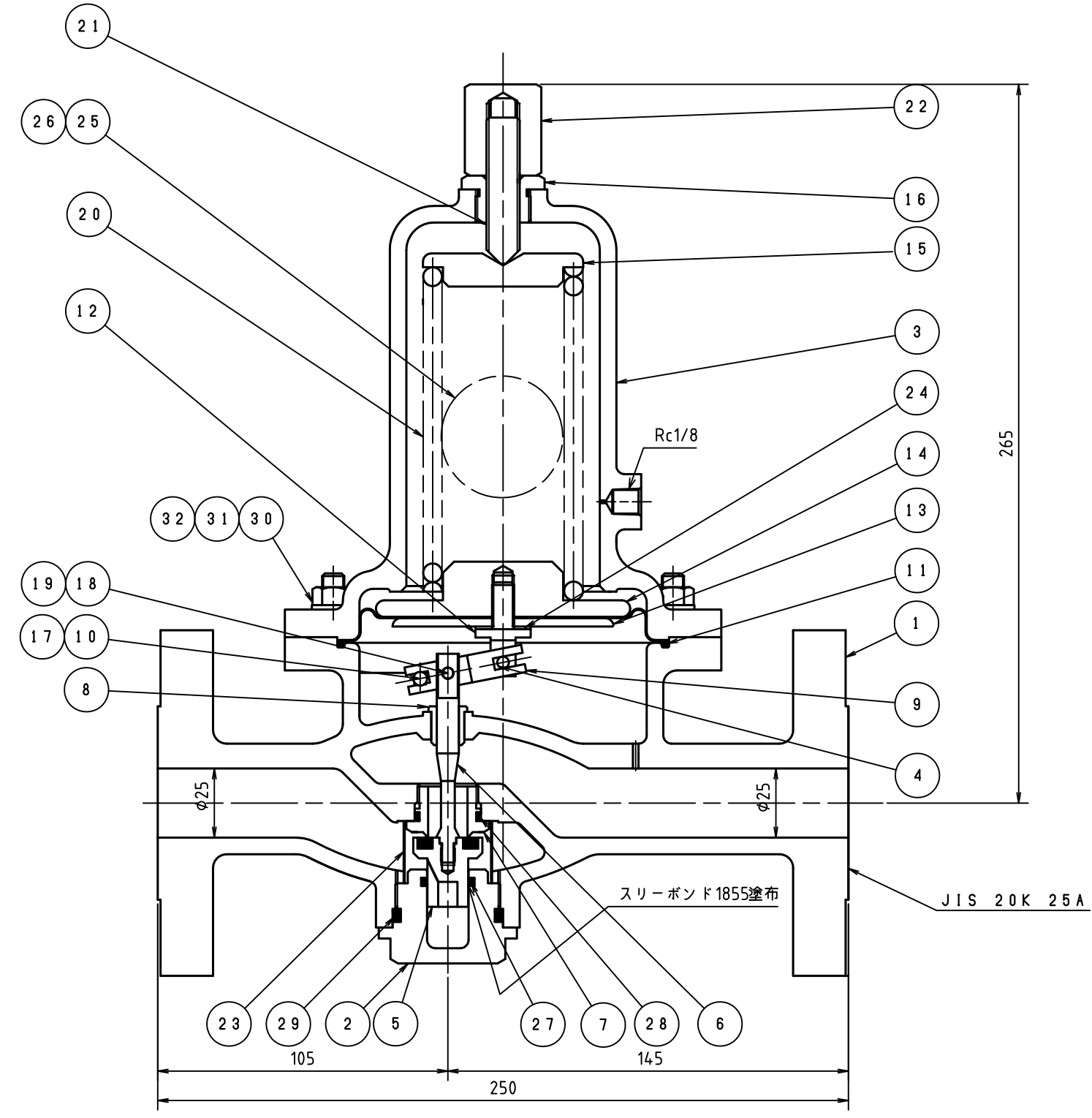


納入品図面



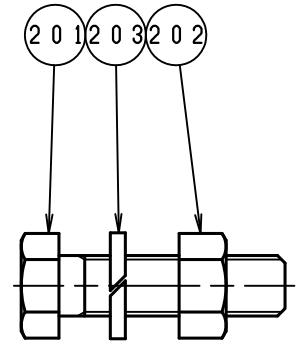
番号 (No.)	名 称 (NAME OF PART)	材 質 (MATERIAL)	員数 (QTY)	備 考 (REMARKS)
1	弁箱	鉄	1	塗装
2	下ぶた	真鍮	1	
3	上ぶた	鉄	1	塗装
4	φ4×13小型リベット	真鍮	1	
5	バルブサポート	真鍮	1	弁ゴム焼付
6	バルブステム	ステンレス	1	
7	バルブシート	真鍮	1	
8	プッシュ	真鍮	1	
9	レバー	ステンレス	1	
10	固定ピン	ステンレス	1	
11	ダイヤフラム	合成ゴム	1	
12	接続金具	鉄	1	電気亜鉛メッキ
13	ダイヤフラムディスク	アルミ	1	
14	スプリングディスク	アルミ	1	
15	スプリングガイド	鉄	1	電気亜鉛メッキ
16	プッシュ	真鍮	1	
17	M5×12トラス小ネジ	鉄	2	電気亜鉛メッキ
18	バルブピン	ステンレス	1	
19	呼び2.5Eリング	ステンレス	1	
20	調整バネ	鉄	1	電気亜鉛メッキ
21	調整ネジ	鉄	1	電気亜鉛メッキ
22	キャップ	真鍮	1	
23	スクリーン	ステンレス	1	
24	ガスケット	テフロン	1	
25	銘板	アルミ	1	アルマイト処理
26	打込鉄	真鍮	1	
27	P-15 Oリング	合成ゴム	1	耐LPG
28	P-20 Oリング	合成ゴム	1	耐LPG
29	P-34 Oリング	合成ゴム	1	耐LPG
30	M8×35六角ボルト	鉄	6	ダクロ処理
31	M8六角ナット	鉄	6	ダクロ処理
32	M8バネ座金	鉄	6	ダクロ処理

- 梱包部品 -

番号 (No.)	名 称 (NAME OF PART)	材 質 (MATERIAL)	員数 (QTY)	備 考 (REMARKS)
201	M16×60六角ボルト	鉄	8	ジオメット処理
202	M16六角ナット	鉄	8	ジオメット処理
203	M16バネ座金	鉄	8	ジオメット処理
204	1Bフランジパッキン	ノンアスベスト	2	
205	検査成績書		1	
206	取扱説明書		1	

- 仕様 -

型 式	KMF-100
容 量	100kg/h
入口圧力範囲	0.1~1.56MPa
出口圧力範囲	0.057~0.083MPa
入口接続	25A 20K フランジ
出口接続	25A 20K フランジ



殿					
出図 (ISSUED)	設計 (DESIGNED)	製図 (DRAWN)	照査 (CHECKED)	承認 (APPROVED)	名称 (TITLE)
	神宮司	渡辺	中村	三井	KMF-100
尺度 (SCALE)	日付 (DATE)				組立図
1:2	'00年8月1日				
第三角法 (3RD ANGLE PROJECTION)	KATSURA CO., LTD.				図番 (DWG. No.)
					103260201