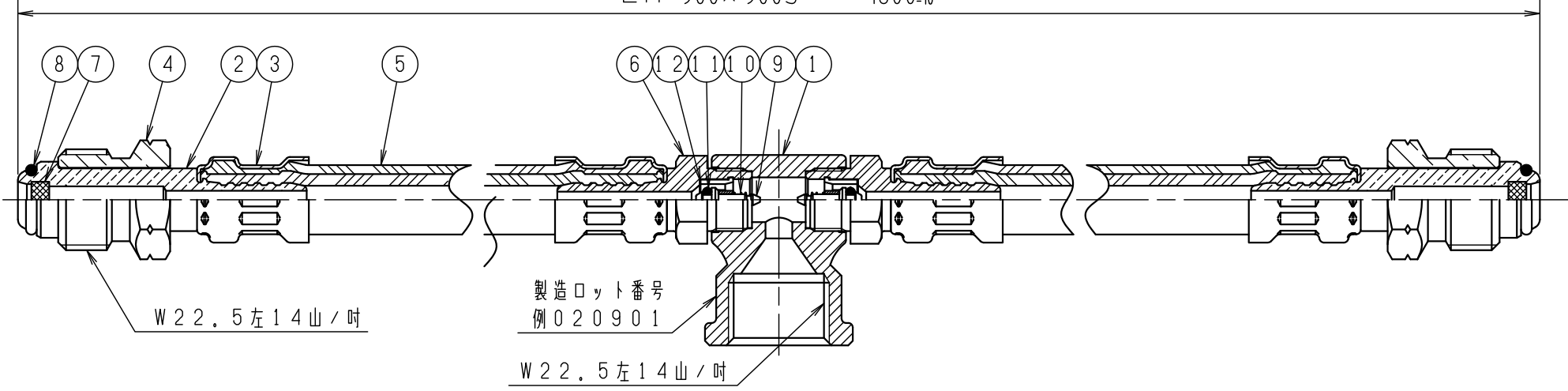
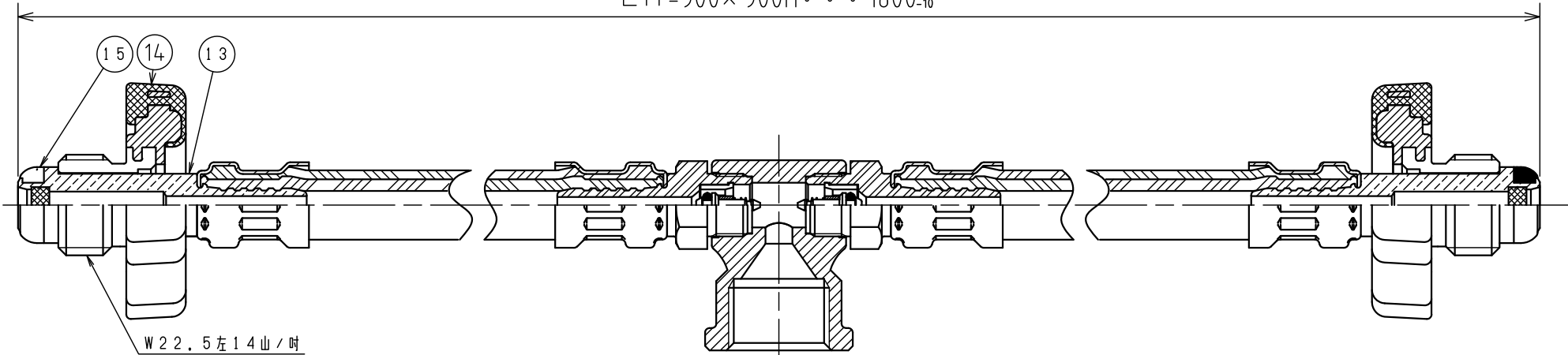


納入品図面

EH-3S . . . 800^{±20}
 EH-3S 600×600 . . . 1200^{±20}
 EH-800×800S . . . 1600^{±20}
 EH-900×900S . . . 1800^{±20}



EH-3H . . . 800^{±20}
 EH-3H 600×600 . . . 1200^{±20}
 EH-800×800H . . . 1600^{±20}
 EH-900×900H . . . 1800^{±20}

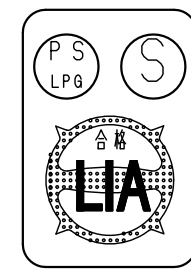


仕様

品名	連結用高圧ホース(液封防止型・両側)							
型式	EH-3S	EH-3S 600×600	EH-800×800S	EH-900×900S	EH-3H	EH-3H 600×600	EH-800×800S	EH-900×900S
入口接続	POL雄 スパナ締め				POL雄 手締め			
出口接続	POL雌							
耐圧試験圧力	2.6 MPa							
気密試験圧力	1.56 MPa							

番号 (No.)	名称 (NAME OF PART)	材質 (MATERIAL)	員数 (QTY)	備考 (REMARKS)
1	連結金具	真鍮	1	
2	P側締付金具(スパナ用)	真鍮	1	
3	締付パイプ	ステンレス	2	光輝焼鈍
4	六角ナット	真鍮	2	
5	ホース Ass'y	Ass'y	1	
6	逆止弁締付金具	真鍮	1	
7	φ7ストレーナー	ステンレス	2	120メッシュ
8	スパナ用 Oリング	合成ゴム	2	耐LPG
9	スピンドル	真鍮	2	
10	スプリング	ステンレス	2	
11	P-2 Oリング	合成ゴム	2	耐LPG
12	スピンドルガイド	樹脂	2	
13	P側締付金具(手締め用)	真鍮	1	
14	消音手締めハンドル	Ass'y	2	
15	ハンドル用 角リング	合成ゴム	2	耐LPG

梱包部品				
番号 (No.)	名称 (NAME OF PART)	材質 (MATERIAL)	員数 (QTY)	備考 (REMARKS)
201	取扱説明書		1/6	
202	保証書		1	



PS・LPGマーク(LIA合格証) 交換期限シール

- ・PS・LPGマーク(LIA合格証)が貼付してあります。
- ・LIA:経済産業省認定検定機関
財団法人日本エルピーガス機器検査協会
- ・10年後の交換期限を明示したシールを貼付してあります。

出図(ISSUED)	設計 (DESIGNED)	製図 (DRAWN)	照査 (CHECKED)	承認 (APPROVED)	名称(TITLE) 連結用高圧ホース・両側 (液封防止型)
		久保田	杉山	川手	EH-xS / EH-xH
尺度(SCALE) 3:4	日付(DATE) 2014/1/7				図番(DWG. No.) 04
第三角法 (3RD ANGLE PROJECTION)	KATSURA CO.,LTD.				110160902