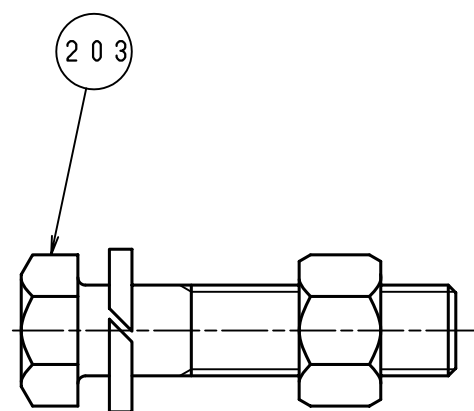
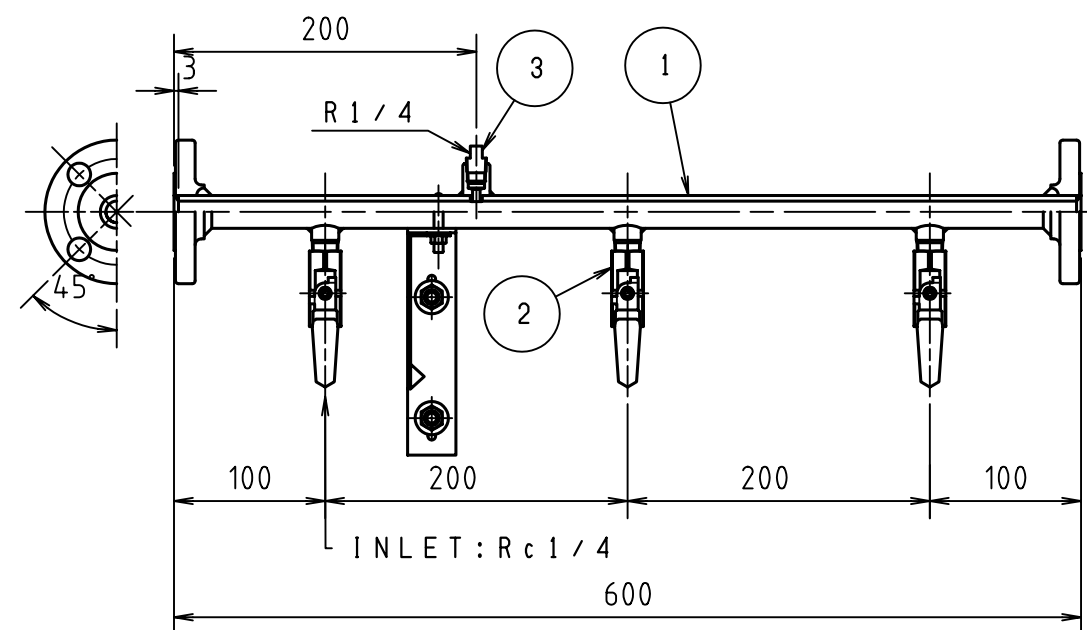
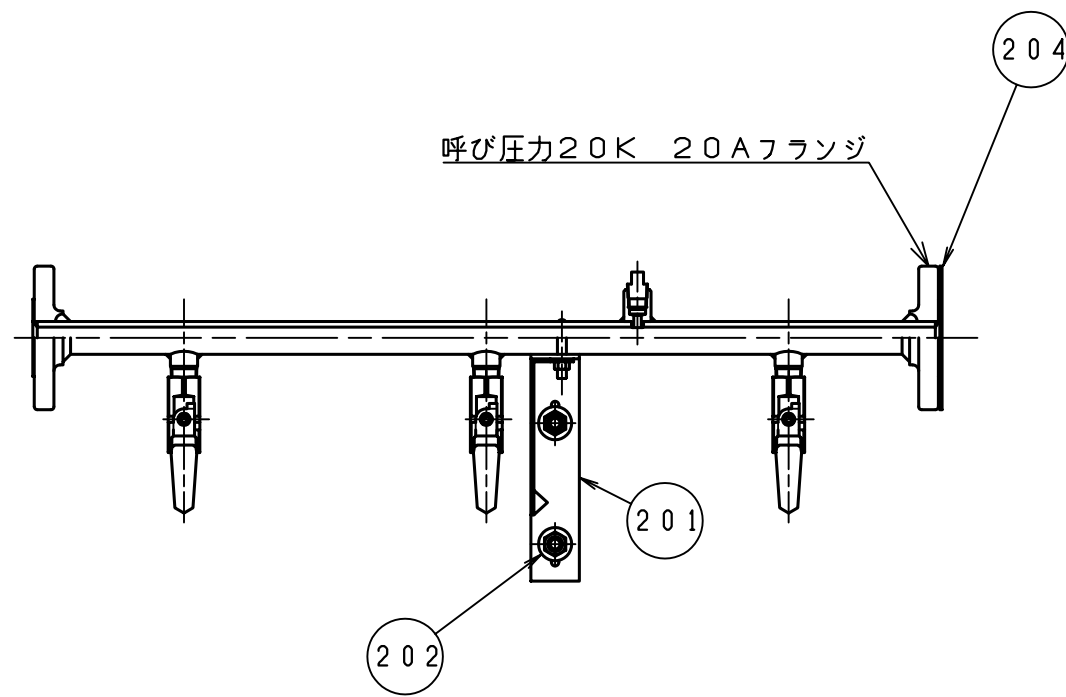


納入品図面

仕様		
型式	3/4GH-2-6	3/4GHZ-2-4
防食措置	カ' スロソコーティング' (1) 鋼管洗浄 (2) プライマー処理 (3) 集合管加熱 (4) 樹脂コーティング (ナイロン12)	溶融亜鉛メッキ (1) 鋼管洗浄 (2) 溶融亜鉛メッキ
集合管	JIS G3454 STPG370 sch80	
気密試験圧力	1.8MPa	
耐圧試験圧力	2.6MPa	

番号 (No.)	名 (NAME OF PART)	材 (MATERIAL)	員数 (QTY)	備 (REMARKS)	考
1	3/4集合管	鉄	2	防食措置	
2	ボールバルブ(逆止弁付)	A s s ' y	6		
3	1/4Bプラグ	鉄	2	ダクロ処理	

梱包部材					
番号 (No.)	名 (NAME OF PART)	材 (MATERIAL)	員数 (QTY)	備 (REMARKS)	考
201	サポートUホ'ルトセット	鉄	2	ダクロ処理	
202	アソカーボルト	鉄	4	ダクロ処理	
203	ホ'ルト・ナット・ワッシャーセット	鉄	8	ダクロ処理	
204	フランジパッキン	ノンアスベスト	4		
205	取扱説明書		1		
206	検査成績書		1		
207	ブラインドフランジ	鉄	2	防食措置	
208	消防署届出用紙		1		



S = 1 / 1

出図 (ISSUED)					設計 (DESIGNED)		製図 (DRAWN)		照査 (CHECKED)		承認 (APPROVED)		名簿 (TITLE)	
					武山	武山								20A プレハブ集合装置
														3/4GH*-2-6
R 度 (SCALE)				日付 (DATE)				97年 2月 12日				番 号 (DWG. No.)		
FREE												05		
第三角法 (3RD ANGLE PROJECTION)				KATSURA CO., LTD.								153161201		