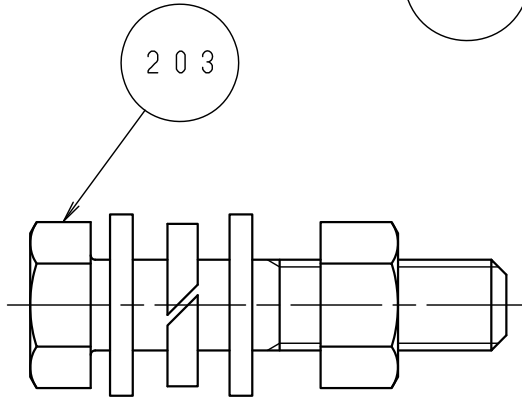
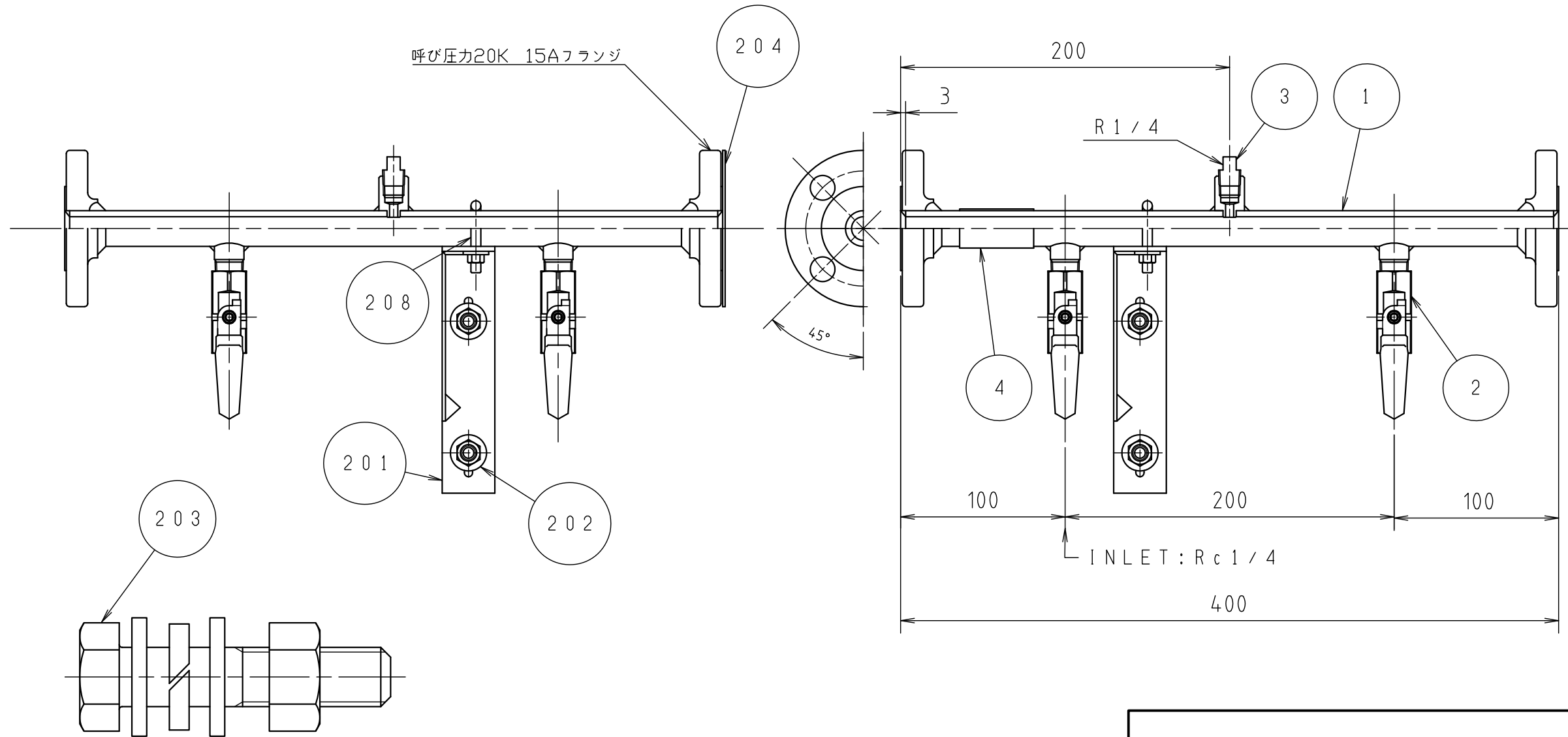


納入品図面

仕 様		
型式	GH-2-4	GHZ-2-4
防食措置	カ'スロソコーティング (1) 鋼管洗浄 (2) プライマー処理 (3) 集合管加熱 (4) 樹脂コーティング (ナイロン12)	溶融亜鉛メッキ (1) 鋼管洗浄 (2) 溶融亜鉛メッキ
集合管	JIS G3454 STPG370 sch80相当	
気密試験圧力	1.8 MPa	
耐圧試験圧力	2.6 MPa	

番号 (No.)	名 称 (NAME OF PART)	材 質 (MATERIAL)	員数 (QTY)	備 考 (REMARKS)
1	1/2 集合管	鉄	2	防食措置
2	ボールバルブ (逆止弁付)	A s s ' y	4	
3	1/4 B プラグ	鉄	2	ダクロ処理
4	1/2 B 銘板	アルミ	1	

梱包部材				
番号 (No.)	名 称 (NAME OF PART)	材 質 (MATERIAL)	員数 (QTY)	備 考 (REMARKS)
201	サポート	鉄	2	塗装、メッキ
202	アンカーボルト	鉄	4	ダクロ処理
203	HP-1/2BNW-SUS	ステンレス	8	ジオメット処理
204	15Aフランジパッキン	ノンアスベスト	4	
205	取扱説明書		1	
206	検査成績書		1	
207	ブラインドフランジ	鉄	2	防食措置
208	Uボルトセット	鉄	2	Zin-C



S = 1 / 1

出 発					名 称 (TITLE)	
出 発 (ISSUED)	設 計 (DESIGNED)	製 図 (DRAWN)	照 査 (CHECKED)	承 認 (APPROVED)	15A プラグ集合装置	
	武 山	武 山	川 手	中 村	GH* -2-4	
尺 度 (SCALE)	日 付 (DATE)				図 番 (DWG. No.)	
1:3	1997/1/8				08	
第 三 角 法 (3RD ANGLE PROJECTION)	KATSURA CO., LTD.				153061101	