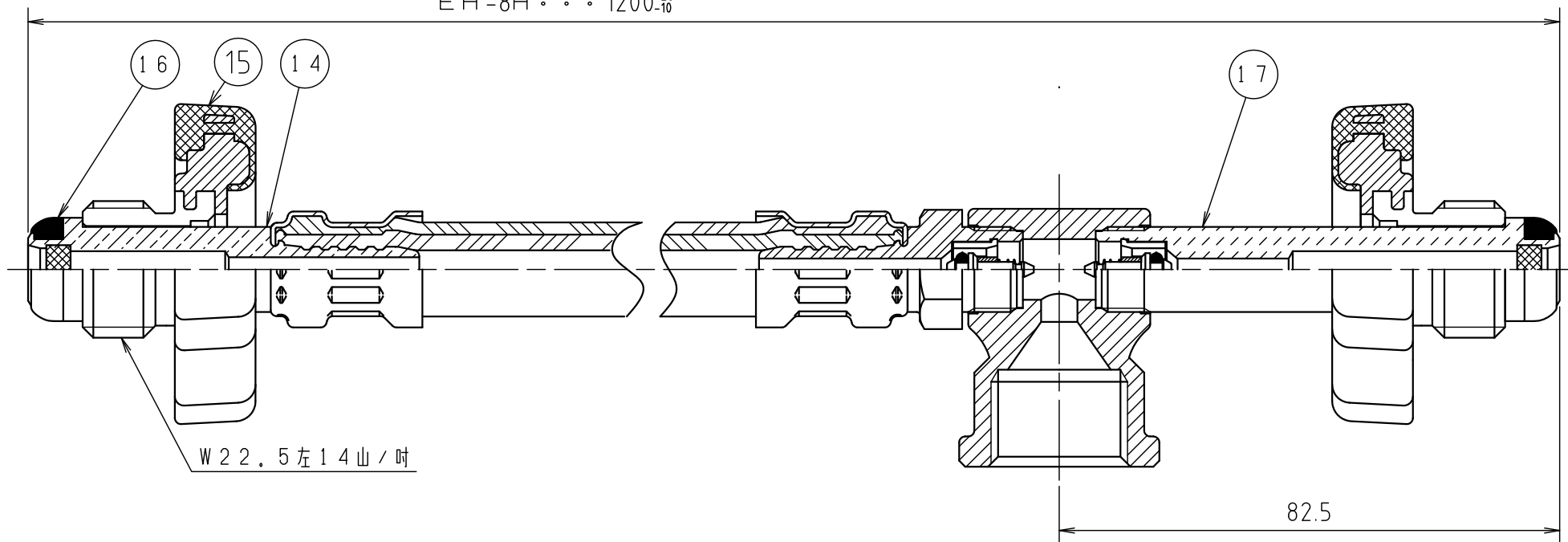
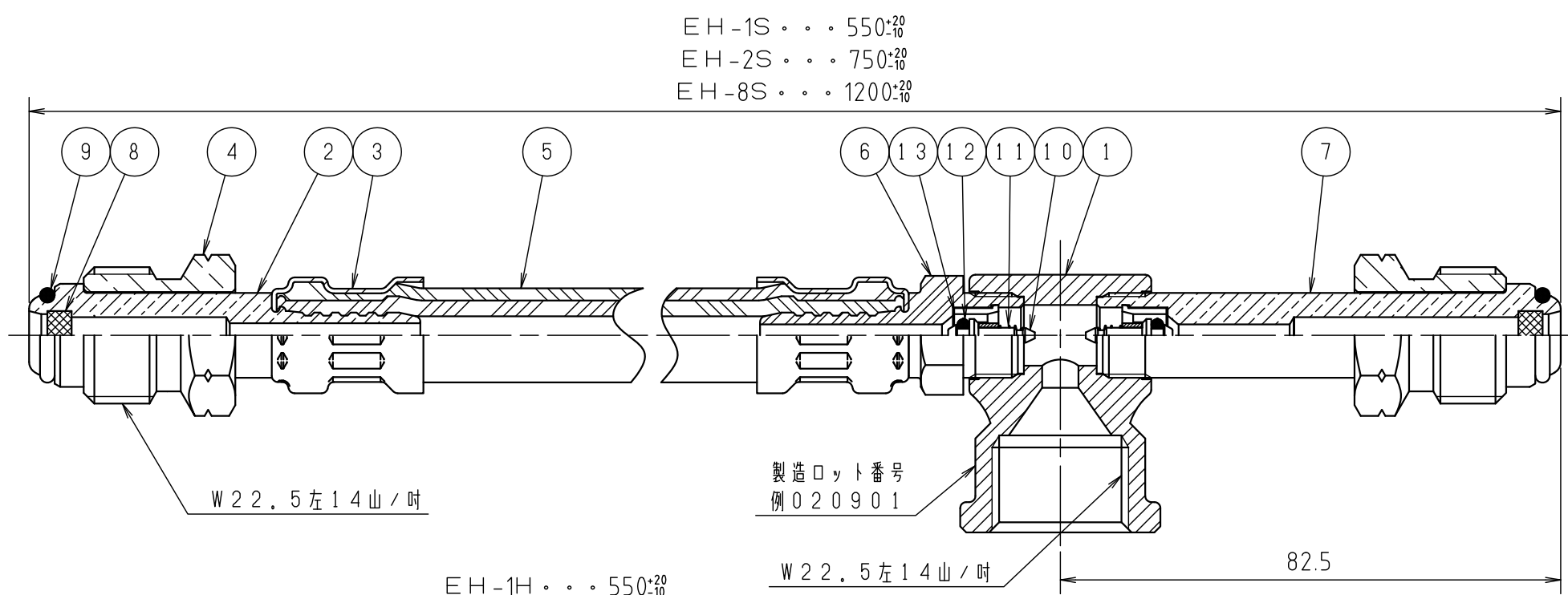
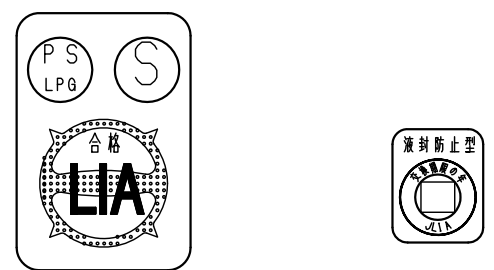


納入品図面



番号 (No.)	名称 (NAME OF PART)	材質 (MATERIAL)	員数 (QTY)	備考 (REMARKS)
1	連結金具	真鍮	1	
2	P側締付金具 (スパナ用)	真鍮	1	
3	締付パイプ	ステンレス	2	光輝焼鈍
4	六角ナット	真鍮	2	
5	ホース A s s ' y	A s s ' y	1	
6	逆止弁締付金具	真鍮	1	
7	逆止弁長スピンドル (スパナ用)	真鍮	1	
8	φ7 ストレーナー	ステンレス	2	120メッシュ
9	スパナ用 Oリング	合成ゴム	2	耐LPG
10	スピンドル	真鍮	2	
11	スプリング	ステンレス	2	
12	P-2 Oリング	合成ゴム	2	耐LPG
13	スピンドルガイド	樹脂	2	
14	P側締付金具 (手締め用)	真鍮	1	
15	消音手締めハンドル	A s s ' y	2	
16	ハンドル用 角リング	合成ゴム	2	耐LPG
17	逆止弁長スピンドル (手締め用)	真鍮	1	

梱包部品				
番号 (No.)	名称 (NAME OF PART)	材質 (MATERIAL)	員数 (QTY)	備考 (REMARKS)
201	取扱説明書		1 / 6	
202	保証書		1	



PS・LPGマーク (LIA 合格証) 交換期限シール

- ・PS・LPGマーク (LIA 合格証) が貼付してあります。
- ・LIA: 経済産業省認定検定機関
財団法人日本エルピーガス機器検査協会
- ・10年後の交換期限を明示したシールを貼付してあります。

仕様

品名	連結用高圧ホース (液封防止型・片側)					
	EH-1S	EH-2S	EH-8S	EH-1H	EH-2H	EH-8H
型式	POL雄 スパナ締め			POL雄 手締め		
入口接続	POL雄 スパナ締め			POL雄 手締め		
出口接続	POL雌					
耐圧試験圧力	2.6 MPa					
気密試験圧力	1.56 MPa					

出図 (ISSUED)					名称 (TITLE)	
設計 (DESIGNED)	製図 (DRAWN)	照査 (CHECKED)	承認 (APPROVED)	日付 (DATE)	名称 (TITLE)	
神宮司	渡辺	中村	三井	2003/2/5	連結用高圧ホース・片側 (液封防止型)	
R度 (SCALE) 1:1				EH-xS / EH-xH		
第三角法 (3RD ANGLE PROJECTION)				図番 (DWG. No.) 03		
KATSURA CO., LTD.				110160901		