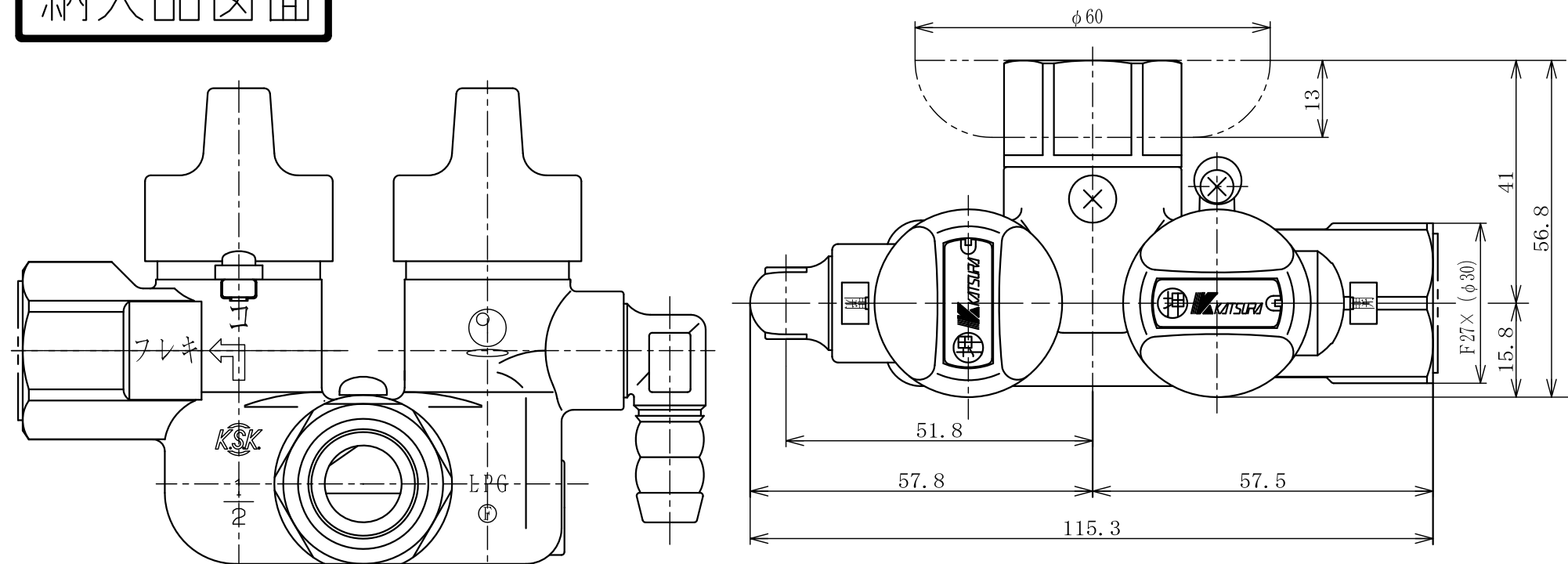


納入品図面

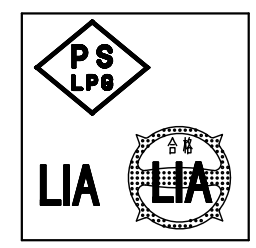
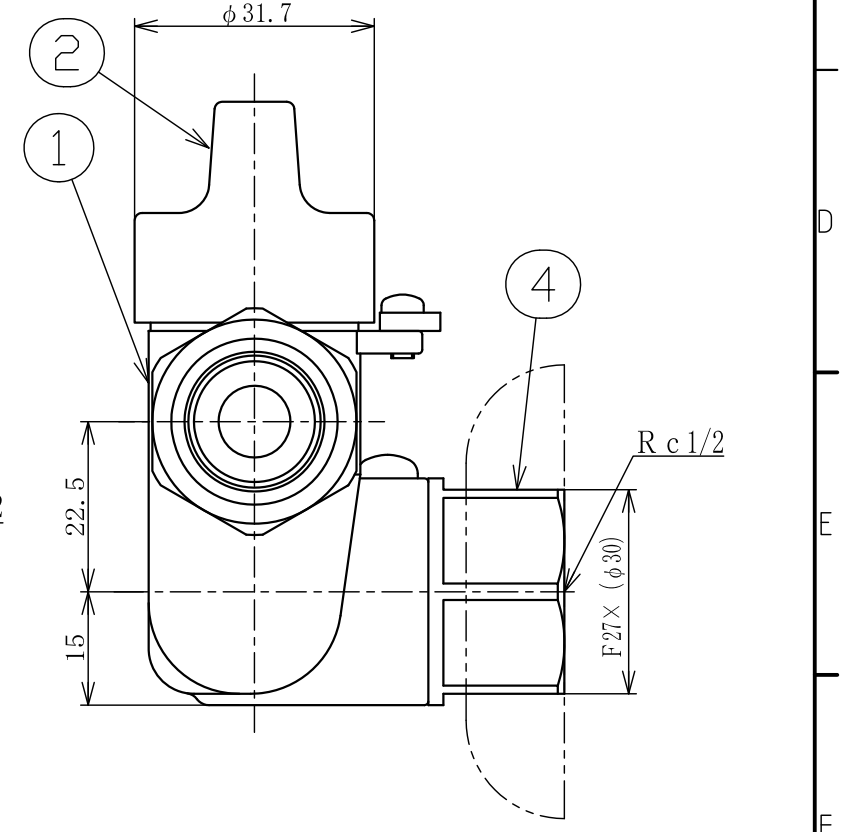
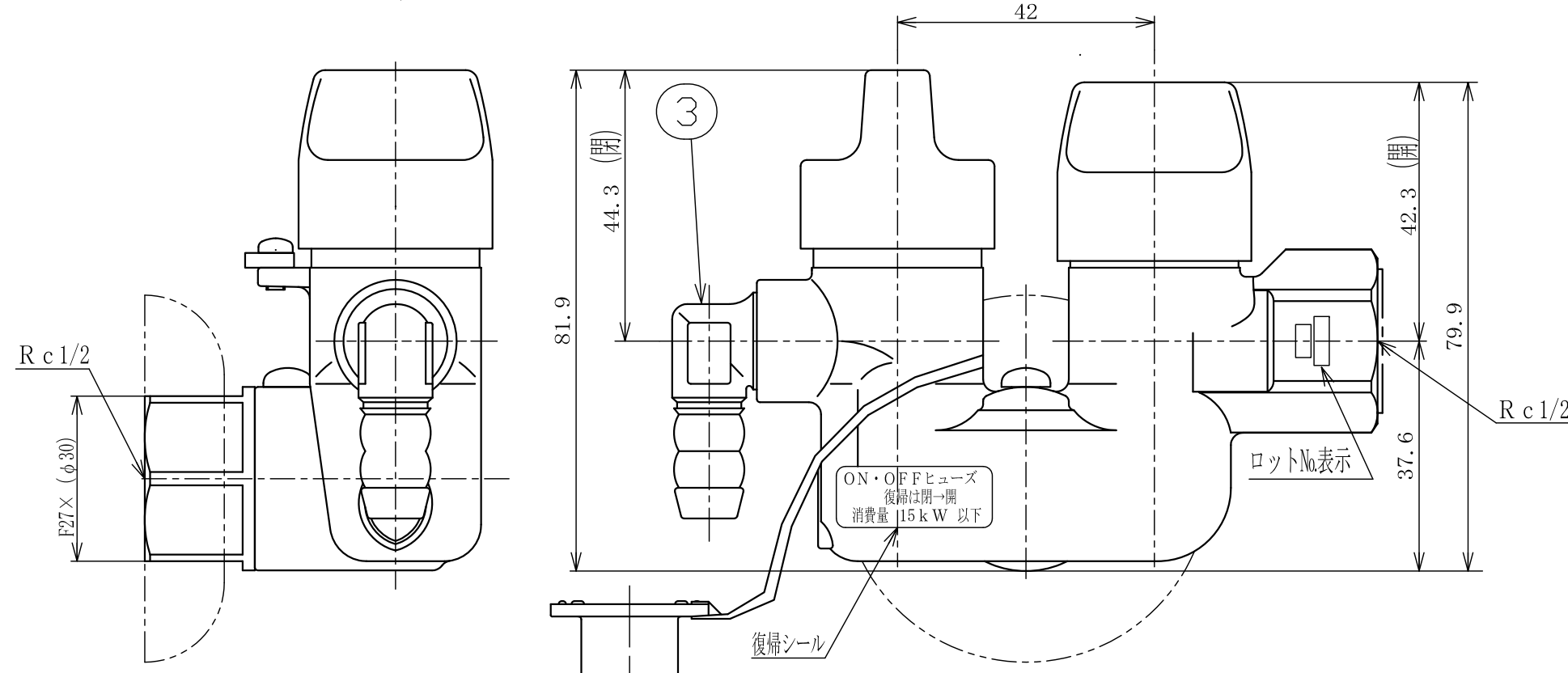


番号 (No.)	名称 (NAME OF PART)	材質 (MATERIAL)	員数 (QTY)	備考 (REMARKS)
1	本体	亜鉛合金ダイカスト	1	ニッケル-クロムめっき
2	つまみ	合成樹脂	2	
3	ホースエンド	亜鉛合金ダイカスト	1	ニッケル-クロムめっき
4	六角自在本体	亜鉛合金ダイカスト	1	ニッケル-クロムめっき
5	ガス栓キャップ	合成ゴム	1	

梱包部品				
番号 (No.)	名称 (NAME OF PART)	材質 (MATERIAL)	員数 (QTY)	備考 (REMARKS)
201	取扱説明書		1	
202	保証書		1	
203	化粧割座金セット		1	
204	15年用交換期限表示シール		1	

仕様	
気密試験圧力	22.5 kPa
流量	ヒューズガス栓側 15 kW (1.1 kg/h) フレキガス栓側 45.4 kW (3.2 kg/h)
ヒューズ作動流量	25.2 kW $\pm 10\%$ (1.8 kg/h $\pm 10\%$)

△



LIA 検査合格証紙

- ・LIA 検査合格証紙が貼付してあります。
- ・LIA: 経済産業省指定検査機関
日本エルピーガス機器検査協会

出図 (ISSUED)					設計 (DESIGNED)		製図 (DRAWN)		照査 (CHECKED)		承認 (APPROVED)		名称 (TITLE)	
					小原		杉山		川手				フレキ&ヒューズガス栓	
尺度 (SCALE)					日付 (DATE)					KFU0-43R				
1:1					2014/5/12									
第三角法 (3RD ANGLE PROJECTION)					KATSURA CO., LTD.					図番 (DWG. No.)				
										02				
										120160402				