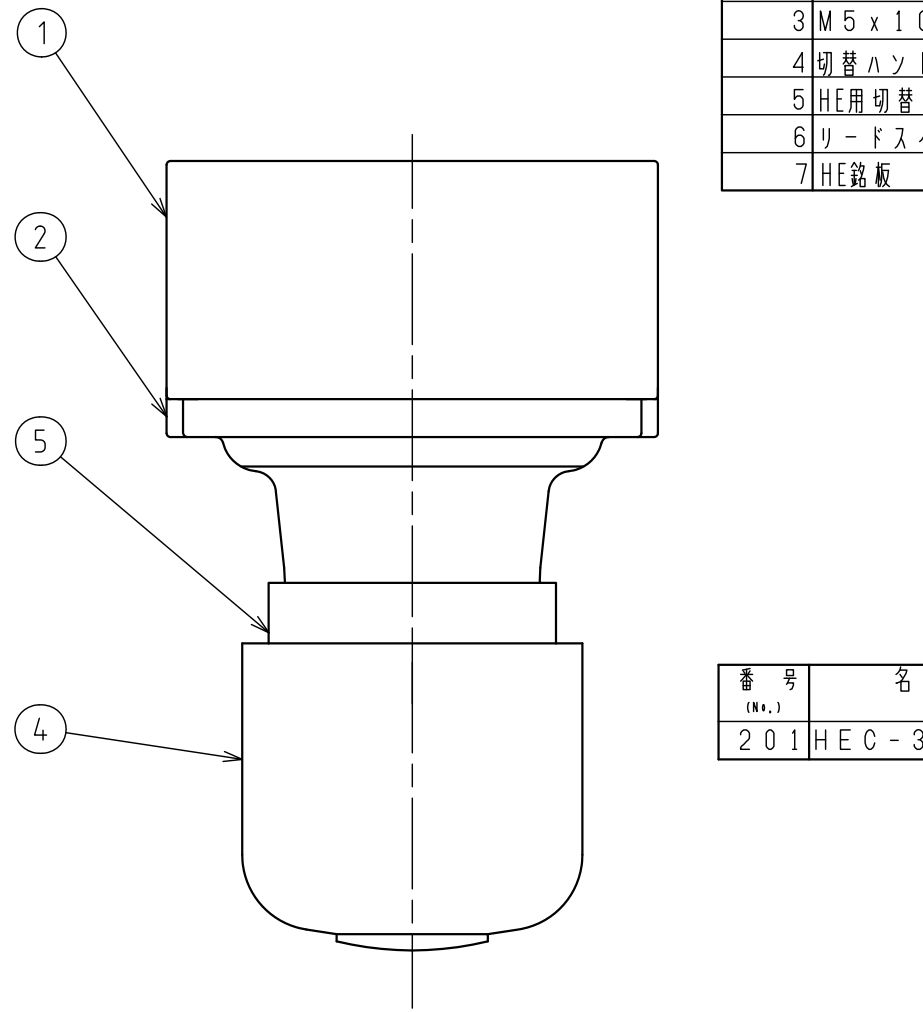


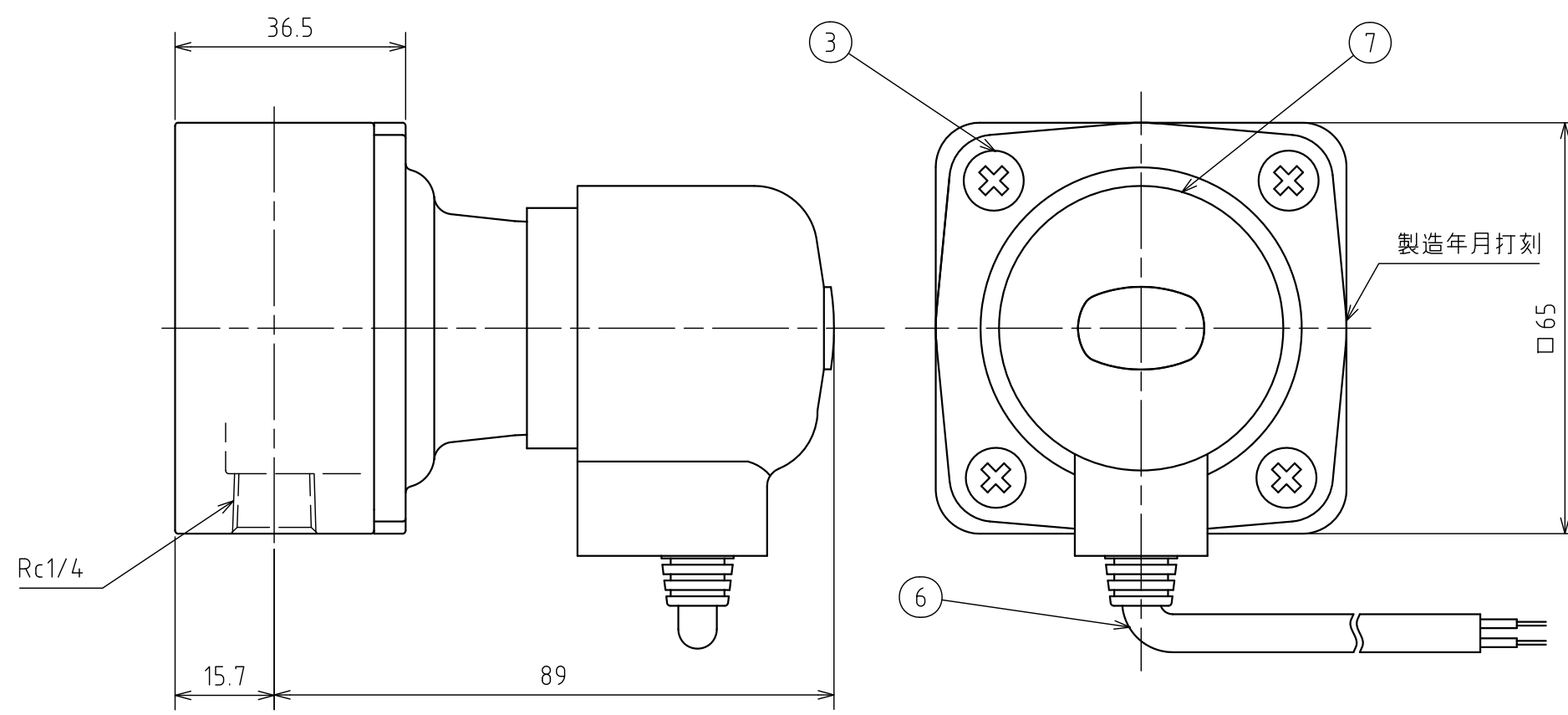
納入品図面

番号 (No.)	名 称 (NAME OF PART)	材 質 (MATERIAL)	員数 (QTY)	備 考 (REMARKS)
1	本体	アルミ合金ダイキャスト	1	アルマイト処理、塗装
2	一次側カバー	アルミ合金ダイキャスト	1	アルマイト処理、塗装
3	M5 x 10なべ小ねじ	ステンレス	4	ダクロ処理
4	切替ハンドル窓 Ass'y	Ass'y	1	
5	HE用切替ハンドル	樹脂	1	オレンジ色
6	リードスイッチ Ass'y	Ass'y	1	
7	HE銘板	テトラ-ネマ	1	銅白色



- 梱包部品 -

番号 (No.)	名 称 (NAME OF PART)	材 質 (MATERIAL)	員数 (QTY)	備 考 (REMARKS)
201	HEC-3A取扱説明書		1	



仕 様

型 式	HEC-3A
耐圧試験圧力	0.8MPa
気密試験圧力	0.15MPa
接点構成	無電圧α接点 (表示器が白: OFF、赤: ON)
最大使用電圧	DC30V
最大開閉電流	0.3A
最大開閉容量	10W
接点間耐圧	DC150V, 1分間、リーク電流1mA以下
絶縁抵抗	5MΩ以上 (DC500Vメガにて)
接点抵抗	2Ω以下 (接点閉時)
接点耐久性	2000回 (DC24V、0.2Aにて)

出 発					名称 (TITLE)
出 発 (ISSUED)	設 計 (DESIGNED)	製 図 (DRAWN)	照 査 (CHECKED)	承 認 (APPROVED)	接点信号発信器
	杉山	浦	杉山	川手	HEC-3A
尺 度 (SCALE)	日 付 (DATE)				図 番 (DWG. No.)
1:1	2016/6/8				00
第三角法 (3RD ANGLE PROJECTION)	KATSURA CO., LTD.				106060501