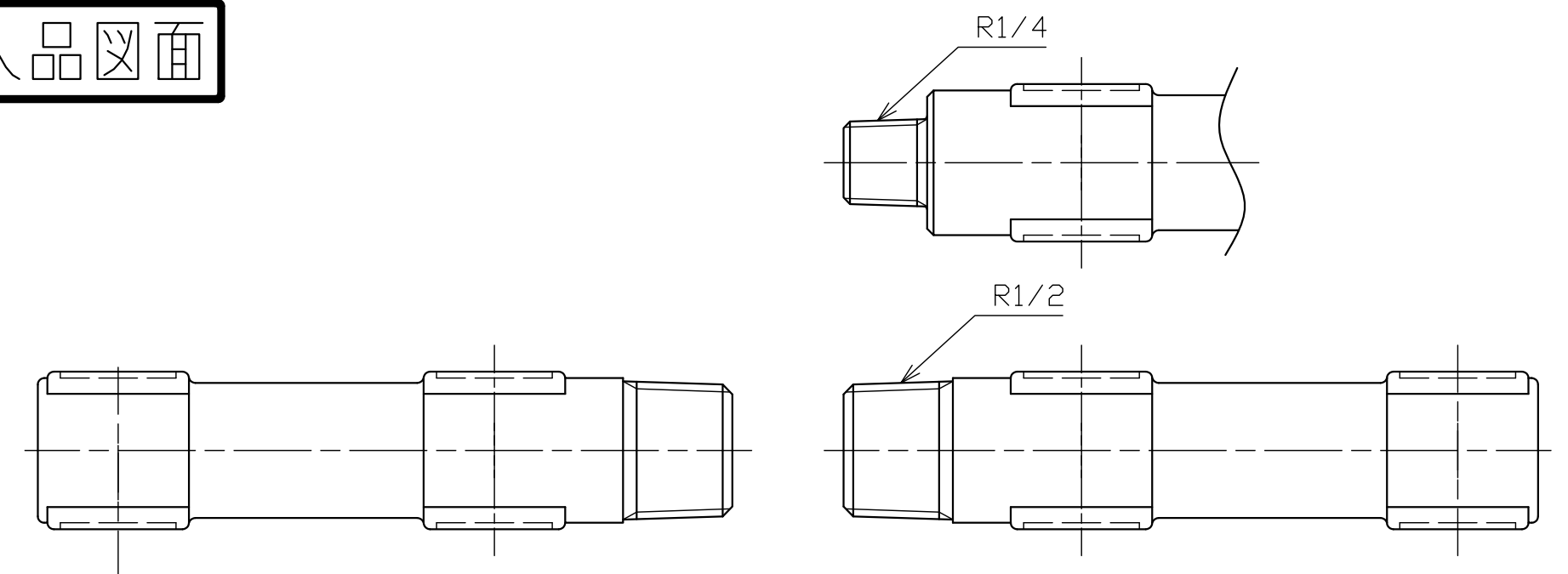


# 納入品図面

番号 (No.)	名称 (NAME OF PART)	材質 (MATERIAL)	員数 (QTY)	備考 (REMARKS)
1	1/2集合管	Ass'y	2	出口側R1/2の場合
1	1/4集合管	Ass'y	2	出口側R1/4の場合

梱包部品				
番号 (No.)	名称 (NAME OF PART)	材質 (MATERIAL)	員数 (QTY)	備考 (REMARKS)
201	M5 Uボルト	鉄	2	電気亜鉛めっき
202	M5 ちょうナット	鉄	4	電気亜鉛めっき
203	ドリルねじ4×25	鉄	4	電気亜鉛めっき
204	ステー	鉄	2	粉体塗装
205	M5 平座金	鉄	8	電気亜鉛めっき
206	取扱説明書		1	



ロット番号打刻  
例：040501

仕様		
型式	PTC4-1/4	PTC4-1/2
入口接続	Rc1/4	
出口接続	R1/4	R1/2
気密試験圧力	1.56MPa	
耐圧試験圧力	2.6MPa	

- 202
- 203
- 204
- 205

殿					
出図 (ISSUED)	設計 (DESIGNED)	製図 (DRAWN)	照査 (CHECKED)	承認 (APPROVED)	名称 (TITLE) 逆止弁付集合管 PTC4-*
	渡辺	渡辺	中村	赤岡	
尺度 (SCALE) 1:1	日付 (DATE) 2004/8/3				図番 (DWG. No.) 01 152063001
第三角法 (3RD ANGLE PROJECTION)	<b>KATSURA CO.,LTD.</b>				