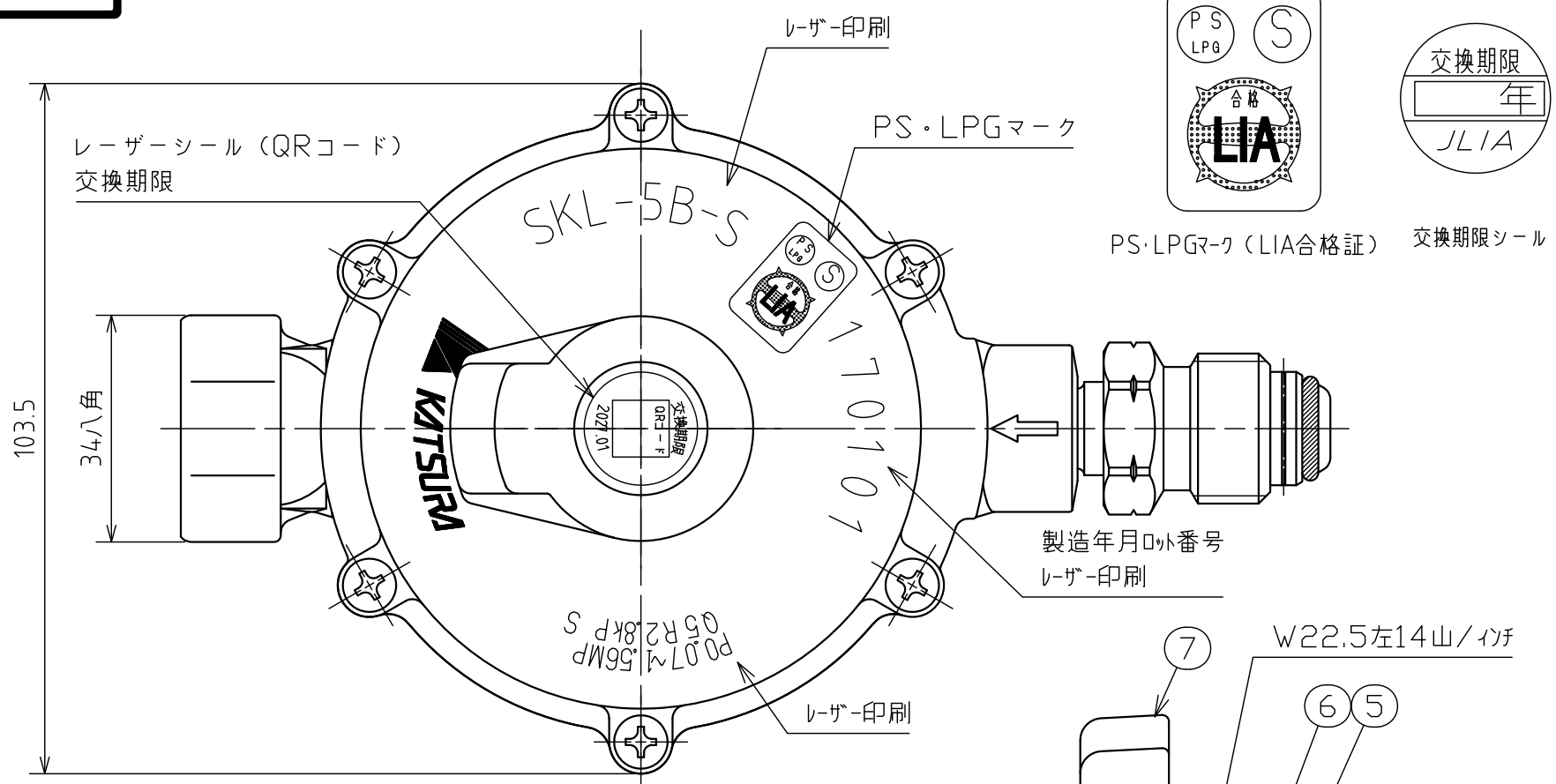


納入品図面

番号 (No.)	名称 (NAME OF PART)	材質 (MATERIAL)	員数 (QTY)	備考 (REMARKS)
1	本体	アルミ合金ダイカスト	1	アルミ処理、塗装
2	カバー	アルミ合金ダイカスト	1	アルミ処理、塗装
3	キャップ	樹脂	1	青
4	六角ナット	銅合金	1	Sタイ
5	Oリング	合成ゴム	1	耐LPG
6	スプリングピン	銅合金	1	
7	消音手締めハンドル	樹脂、銅合金	1	Hタイ
8	M4×10(+)+ナベ小ねじ	ステンレス	6	ジオメト処理
9	M4×5(+)+ナベ小ねじ	ステンレス	1	
10	ストレーナー	ステンレス	1	
11	Cピン	ステンレス	1	
12	ボール	樹脂	1	
13	ストッパー	樹脂	1	

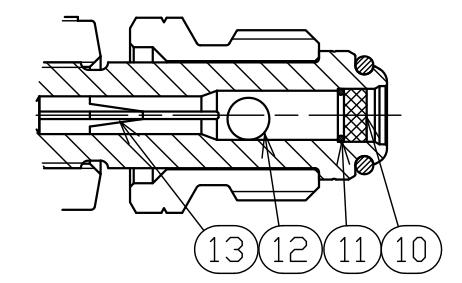


梱包部品

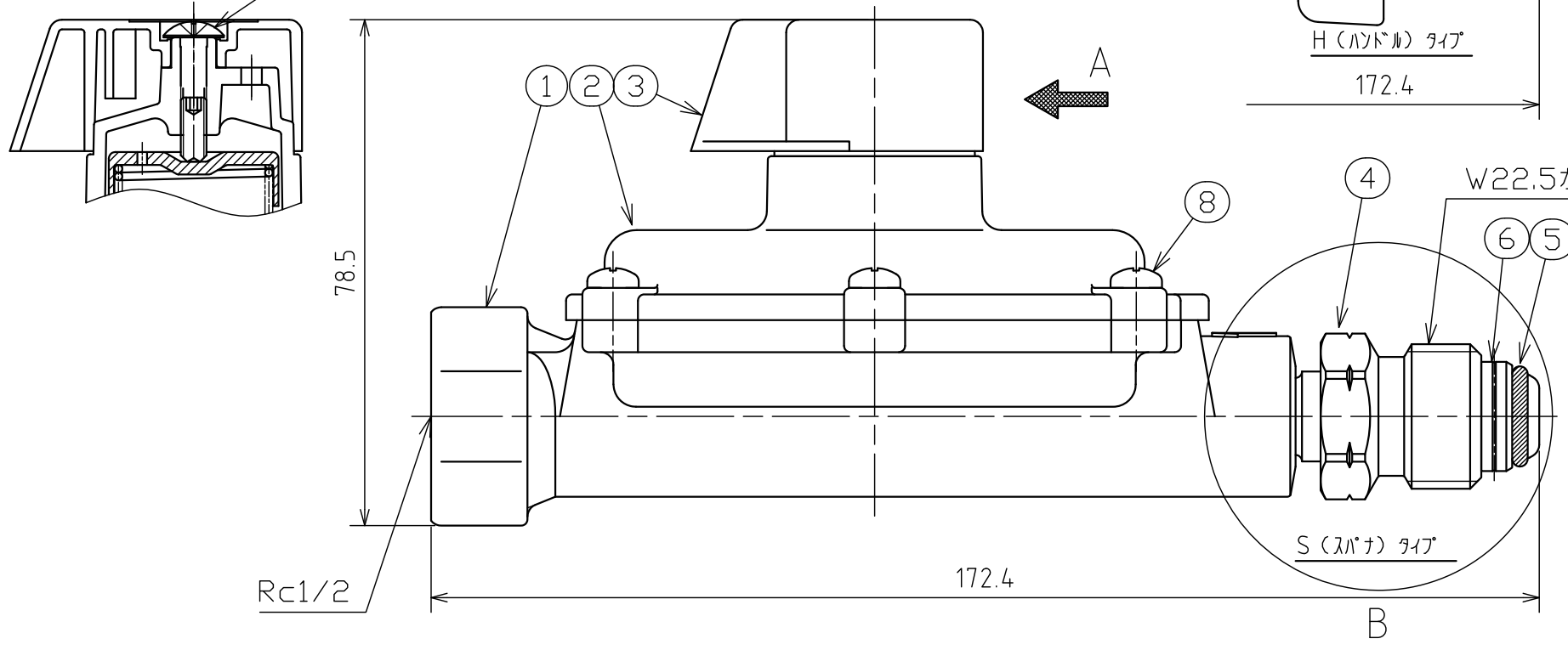
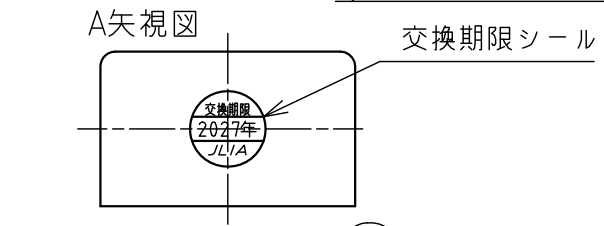
番号 (No.)	名称 (NAME OF PART)	材質 (MATERIAL)	員数 (QTY)	備考 (REMARKS)
201	取扱説明書	-	1/30	
202	保証書	-	1	
203	ポリ袋	ポリチレン	1	

仕様

型式	SKL-5BS-S	SKL-5BH-S
容量	5kg/h	
入口圧力範囲	0.07~1.56MPa	
出口圧力範囲	2.30~3.30kPa	
閉塞圧力	3.50kPa以下	
安全弁作動開始圧力	5.60~8.40kPa	
安全弁作動停止圧力	5.04~8.40kPa	
入口接続	POL材 スパナ締め	POL材 手締め
出口接続	Rc1/2	
重量	370g	380g



B 詳細 (1:1)



出図 (ISSUED)					設計 (DESIGNED)		製図 (DRAWN)		照査 (CHECKED)		承認 (APPROVED)		名称 (TITLE)	
					島田		杉山		川手				折換式ガス放出防止弁内蔵型 単段調整器	
尺度 (SCALE) 1:1					日付 (DATE) 2016/11/29					SKL-5B-S				
第三角法 (3RD ANGLE) PROJECTION					KATSURA CO.,LTD.					図番 (DWG. No.) 100261601				