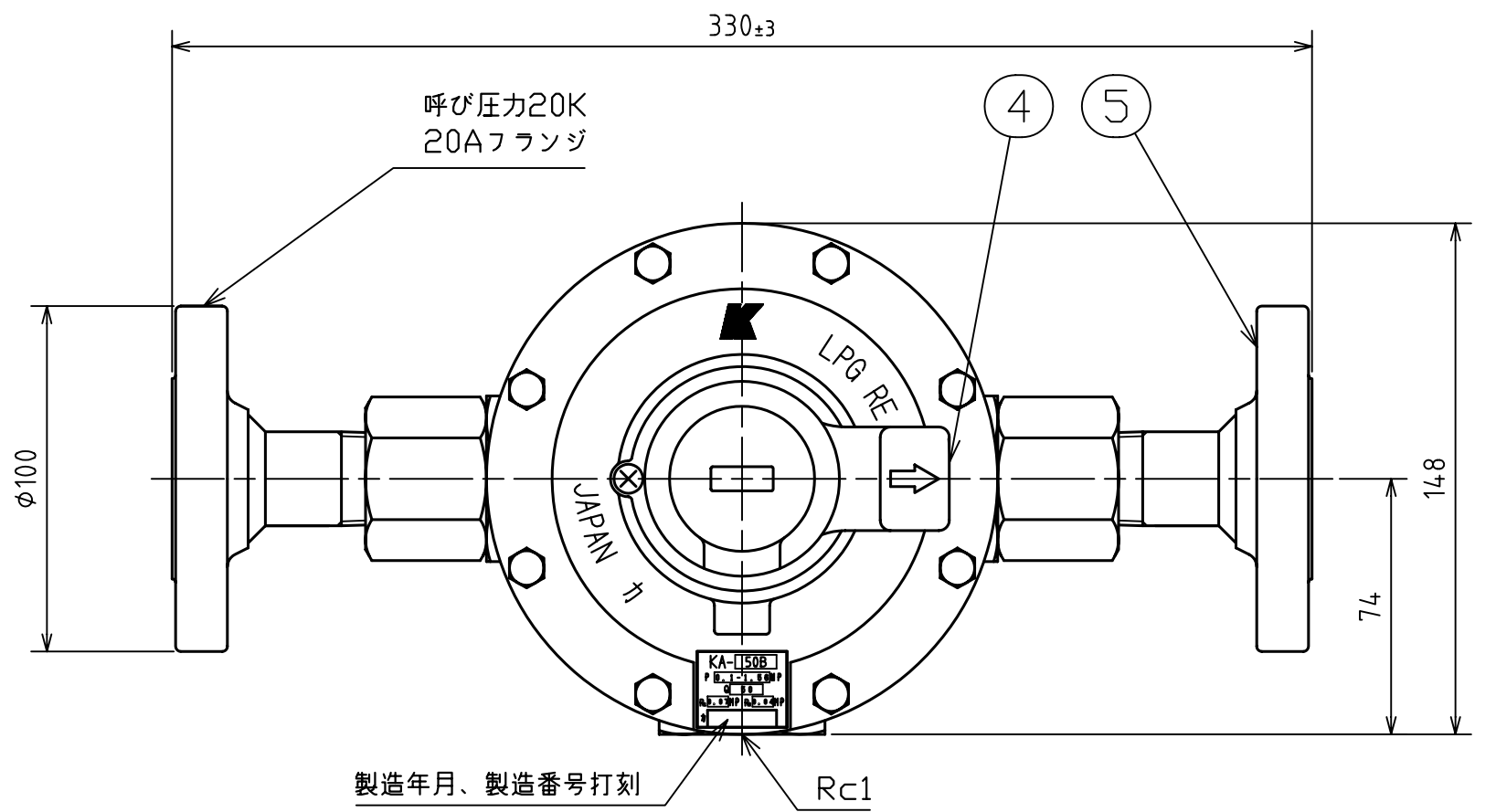
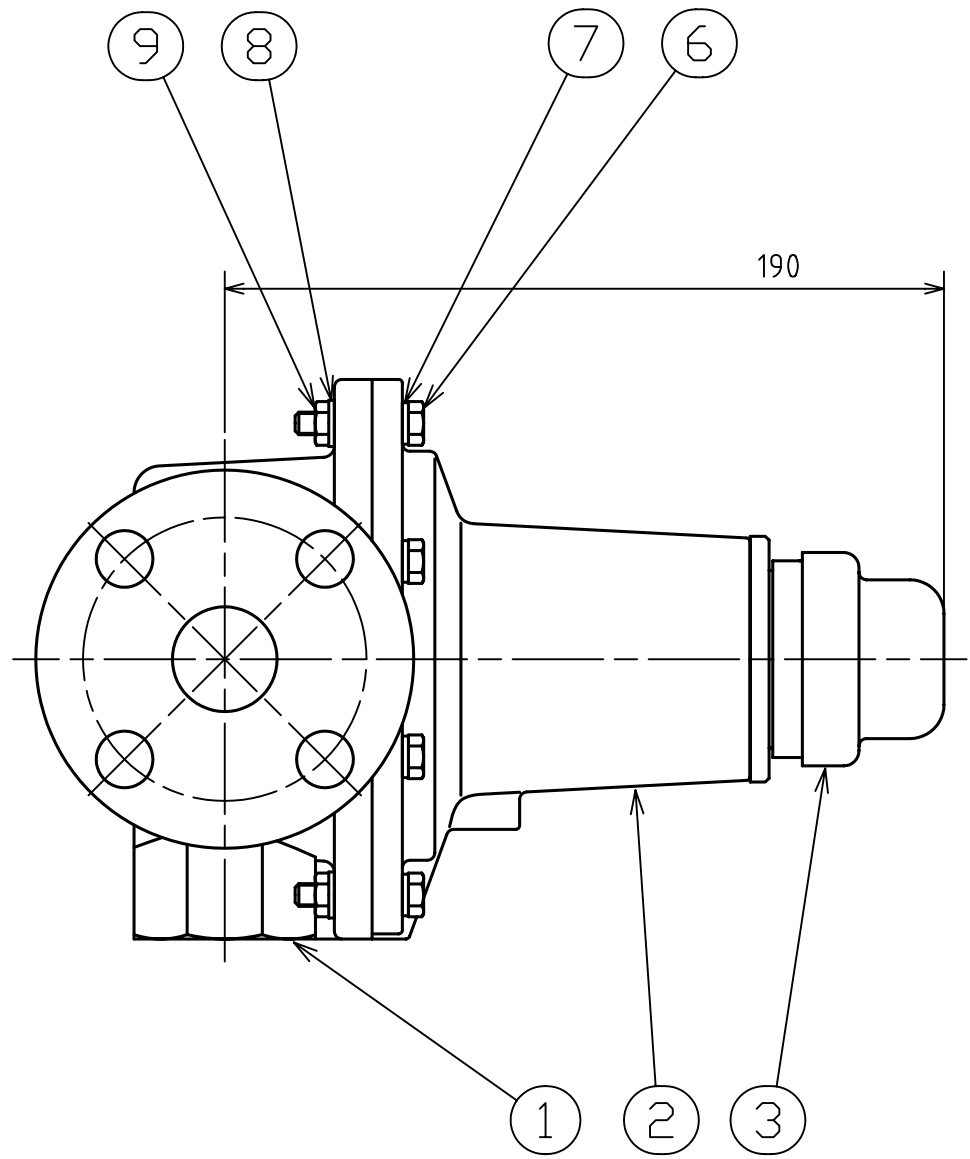


納入品図面

		仕 様	
型 式		KA-50B	KA-50BK
容 量		50kg/h	
耐 圧 試験圧力	高压部	2.6MPa	
	中压部	0.8MPa	
気 密 試験圧力	高压部	1.56MPa	
	中压部	0.15MPa	0.3MPa
入口圧力範囲		0.1~1.56MPa	0.2~1.56MPa
出口圧力範囲		0.032~0.083MPa	0.1~0.15MPa
閉塞圧力		0.095MPa以下	0.17MPa以下
補給開始圧力		0.1MPa以下	0.2MPa以下
表示器		供給側：白 予備側：赤	
入 口 接 続		呼び圧力20k 20Aフランジ	
出 口 接 続		Rc1	

番号 (No.)	名 称 (NAME OF PART)	材 質 (MATERIAL)	員数 (QTY)	備 考 (REMARKS)
1	本体	アルミダイカスト	1	塗装
2	カバー	アルミダイカスト	1	塗装
3	キャップ窓 Ass'y	樹脂	1	
4	切替ハンドル	樹脂	1	
5	20Aフランジ継手	Ass'y	2	塗装
6	M6×30六角ボルト	ステンレス	8	ゲコ処理
7	M6平座金	ステンレス	8	ゲコ処理
8	M6バネ座金	ステンレス	8	ゲコ処理
9	M6六角ナット	ステンレス	8	ゲコ処理

梱 包 部 品 表				
番号 (No.)	名 称 (NAME OF PART)	材 質 (MATERIAL)	員数 (QTY)	備 考 (REMARKS)
201	M12×50六角ボルト	鉄	8	ゲコ処理
202	M12六角ナット	鉄	8	ゲコ処理
203	M12バネ座金	鉄	8	ゲコ処理
204	3/4B全面型フランジパッキン	ガラスベスト	2	
205	取扱説明書		1	
206	検査成績書		1	



殿					名称 (TITLE) KA-50B
出図 (ISSUED)	設計 (DESIGNED) 渡 辺	製図 (DRAWN) 渡 辺	照査 (CHECKED) 長 田	承認 (APPROVED) 赤 岡	
尺 度 (SCALE) 1:2	日 付 (DATE) 2006/5/2		図 番 (DWG. No.) 00		
第三角法 (3RD ANGLE PROJECTION)	KATSURA CO., LTD.			103062201.	