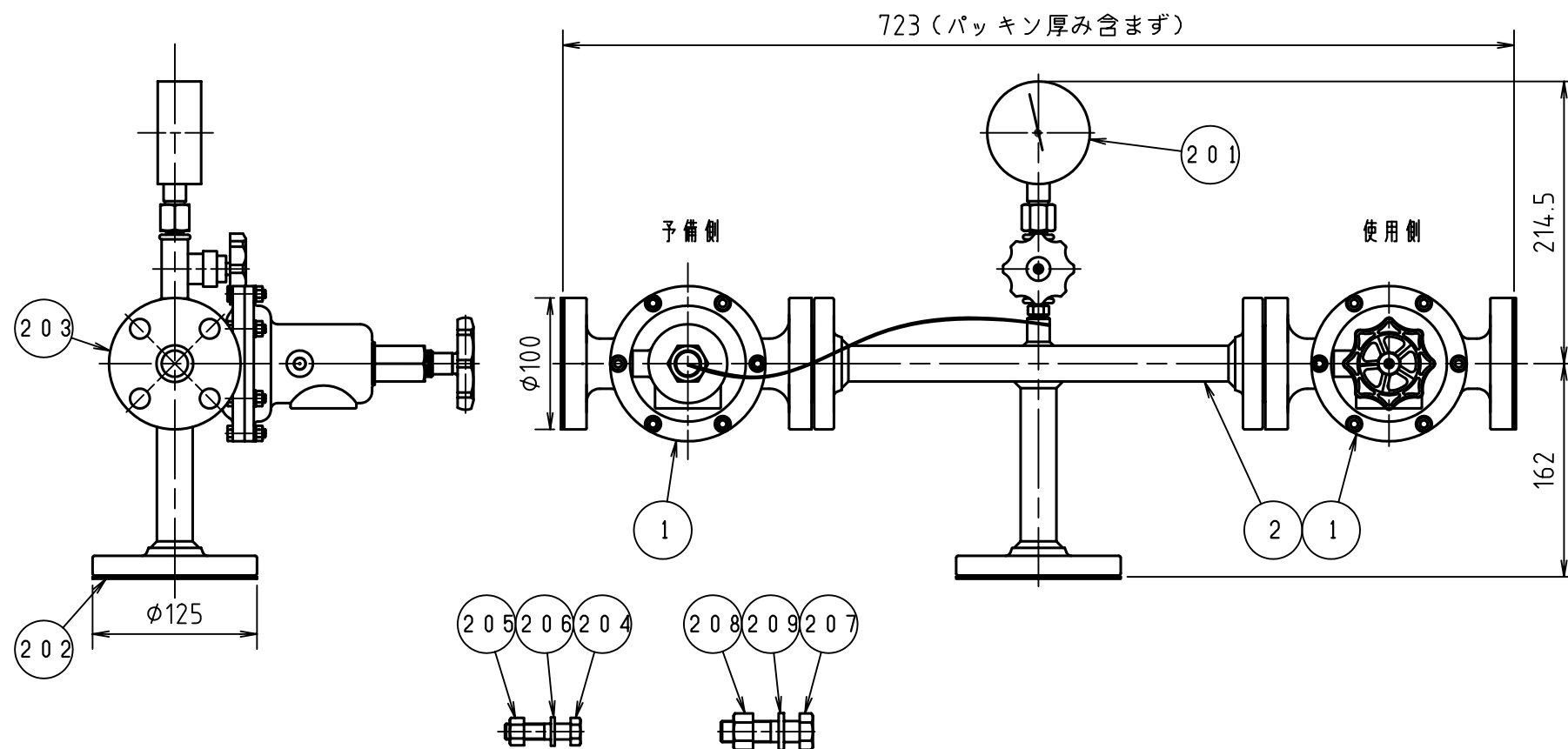
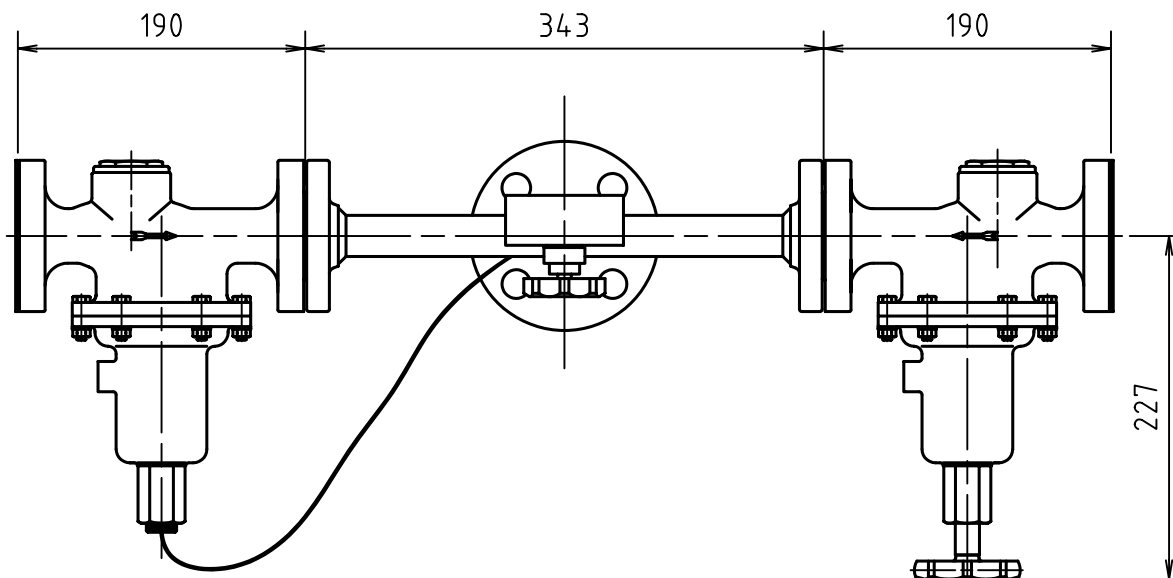


納入品図面



番号 (No.)	名称 (NAME OF PART)	材質 (MATERIAL)	員数 (QTY)	備考 (REMARKS)
1	KA-70A	Ass'y	1	
2	Tピース	Ass'y	1	KA-70T/TKのみ

細包部品				
番号 (No.)	名称 (NAME OF PART)	材質 (MATERIAL)	員数 (QTY)	備考 (REMARKS)
201	0.2MPaゲージ	Ass'y	1	KA-70T/TK
202	1B全面型フランジパッキン	ノンアスベスト	1	KA-70T/TK
203	3/4B全面型フランジパッキン	ノンアスベスト	4	
204	M12×50六角ボルト	鉄	16	ダクロ処理
205	M12六角ナット	鉄	16	ダクロ処理
206	M12バネ座金	鉄	16	ダクロ処理
207	M16×60六角ボルト	鉄	4	ダクロ処理・KA-70T/TK
208	M16六角ナット	鉄	4	ダクロ処理・KA-70T/TK
209	M16バネ座金	鉄	4	ダクロ処理・KA-70T/TK
210	取扱説明書	-	1	
211	検査成績書	-	1	

製品仕様				
型式	KA-70A	KA-70T	KA-70AK	KA-70TK
容量	70kg/h			
入口圧力範囲	0.1~1.56MPa		0.2~1.56MPa	
出口圧力範囲	0.032~0.083MPa		0.096~0.17MPa	
閉塞圧力	0.095MPa以下		0.195MPa以下	
補給開始圧力	0.1MPa以下		0.2MPa以下	
入口接続	20Aフランジ			
出口接続	20Aフランジ	25Aフランジ	20Aフランジ	25Aフランジ

Tピース配管材質	防食措置
JIS G 3454 STPG370 圧力配管用鋼管 Sch 80 20A	(1) 鋼管付着物完全除去 (2) プライマーを一回以上塗装 (3) 仕上塗料を塗装 (4) 焼付塗装を行う

出図 (ISSUED)					設計 (DESIGNED)		製図 (DRAWN)		検査 (CHECKED)		承認 (APPROVED)		名義 (TITLE)	
					武山		中村		三ツ川				自動切替一次調整器	
													KA-70	
R度 (SCALE)					日付 (DATE)					01年10月22日				
第三角法 (3RD ANGLE) PROJECTION					KATSURA CO., LTD.					図番 (DWG. No.)				
										103160401				