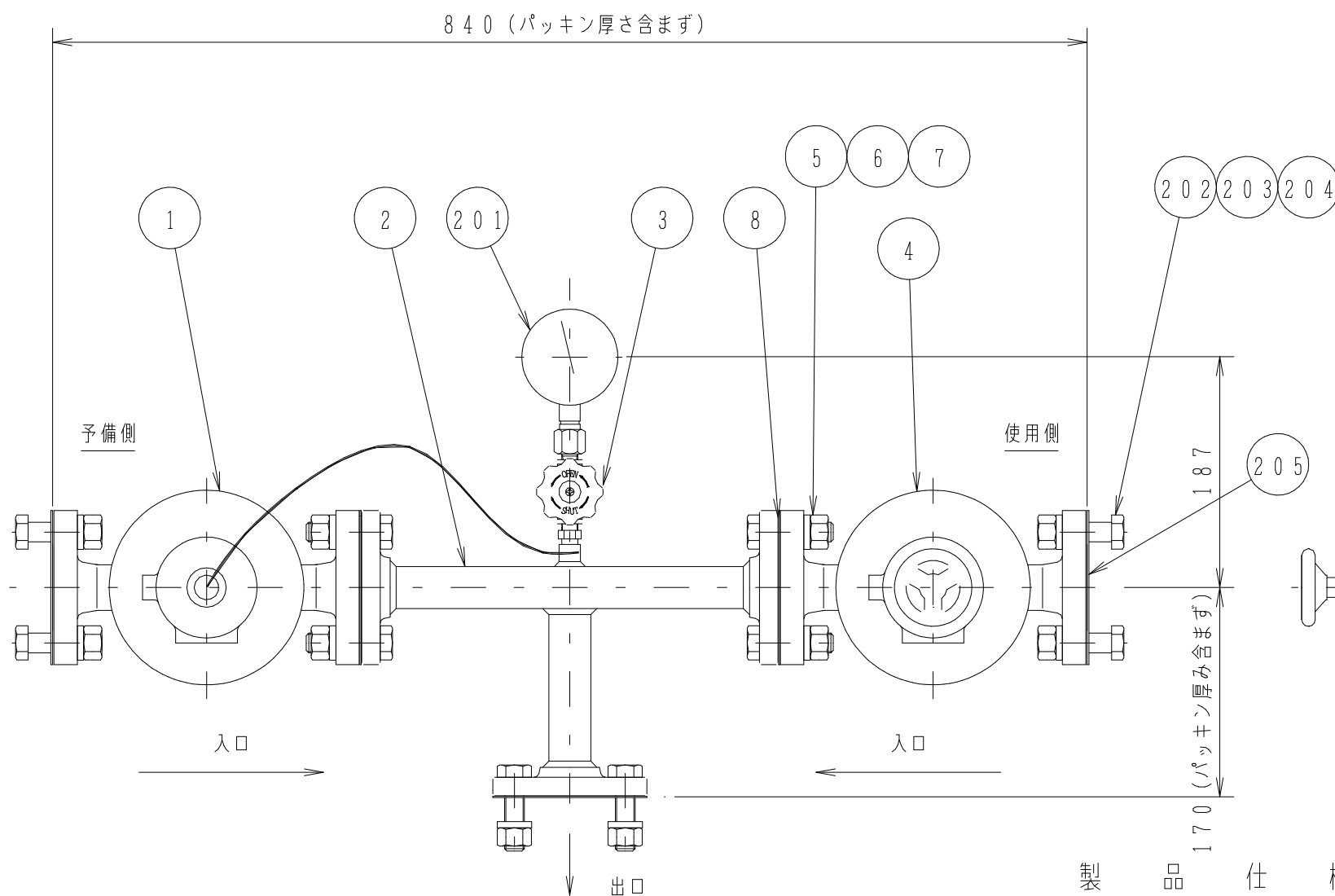
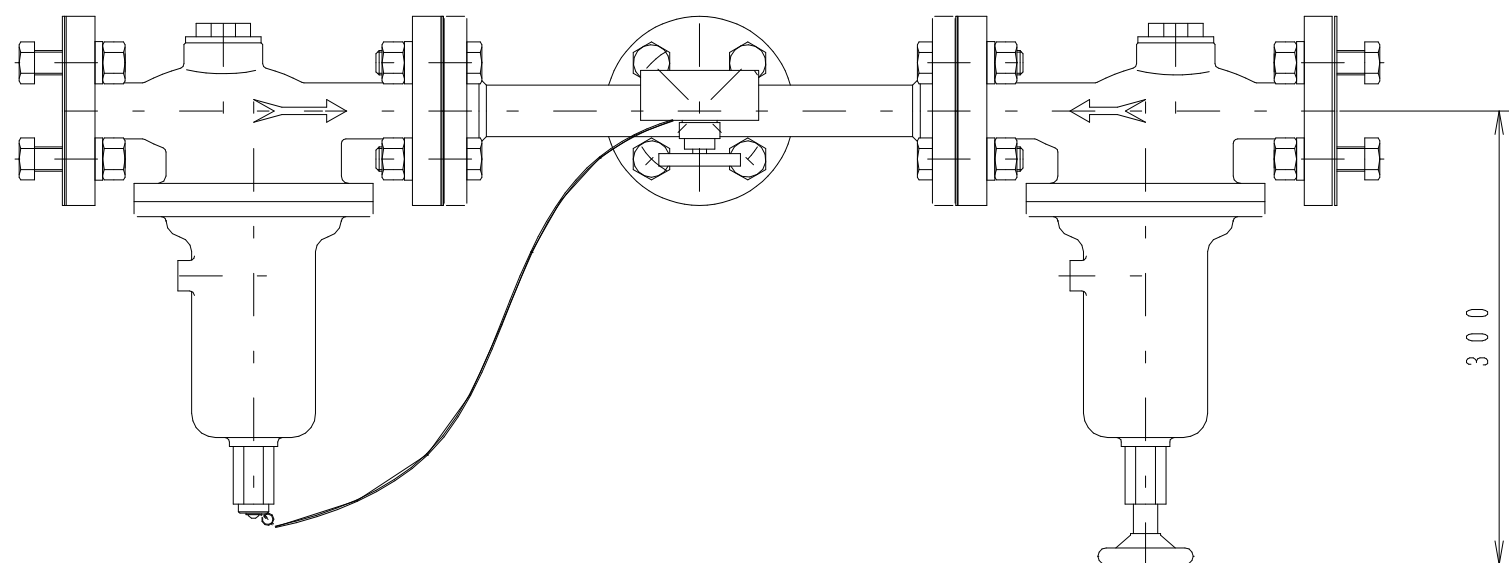


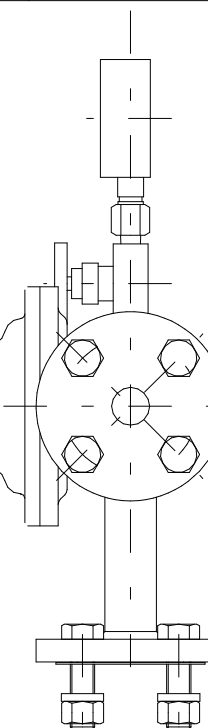
納入品図面



番号 (No.)	名称 (NAME OF PART)	材質 (MATERIAL)	員数 (QTY)	備考 (REMARKS)
1	調整器本体 L	ASS'Y	1	
2	Tピース	ASS'Y	1	A
3	HP-1V	ASS'Y	1	
4	調整器本体 R	ASS'Y	1	
5	M16×60 六角ボルト	SWRCH	8	Ep-Fe/Zn5/CM2
6	M16 六角ナット	SS400	8	Ep-Fe/Zn5/CM2
7	M16 バネ座金	SWRH	8	Ep-Fe/Zn5/CM2
8	1Bフランジパッキン	アスベスト	2	B

- 梱包部品表 -

番号 (No.)	名称 (NAME OF PART)	材質 (MATERIAL)	員数 (QTY)	備考 (REMARKS)
201	0.2MPa圧力計	ASS'Y	1	AT 3/8×φ75
202	M16×60 六角ボルト	SWRCH	12	Ep-Fe/Zn5/CM2
203	M16 六角ナット	SS400	12	Ep-Fe/Zn5/CM2
204	M16 バネ座金	SWRH	12	Ep-Fe/Zn5/CM2
205	1Bフランジパッキン	アスベスト	3	
206	検査成績書	-	1	
207	取扱説明書	-	1	



製品仕様

型式	KA-100TK
容量	100kg/h
入口圧力範囲	0.2~1.56MPa
出口圧力範囲	0.096~0.17MPa
閉塞圧力	0.195MPa以下
補給開始圧力	0.2MPa以下
入口接続	JIS20K 25Aフランジ
出口接続	JIS20K 25Aフランジ

出図 (ISSUED)	設計 (DESIGNED)	製図 (DRAWN)	照査 (CHECKED)	承認 (APPROVED)	名称 (TITLE)
	杉山	杉山	神谷	神谷	KA-100TK
尺度 (SCALE)	日付 (DATE) '99年 2月 10日				組立図
第三角法 (3RD ANGLE PROJECTION)	KATSURA CO., LTD.				

図番 (DWG. No.) 103260701

Tピース配管材質

JIS G 3454
STPG370 圧力配管用鋼管
Sch40 25A

防食措置

- (1) 鋼管付着物完全除去
- (2) プライマーを1回以上塗装
- (3) 仕上塗料を塗装
- (4) 焼付塗装を行う