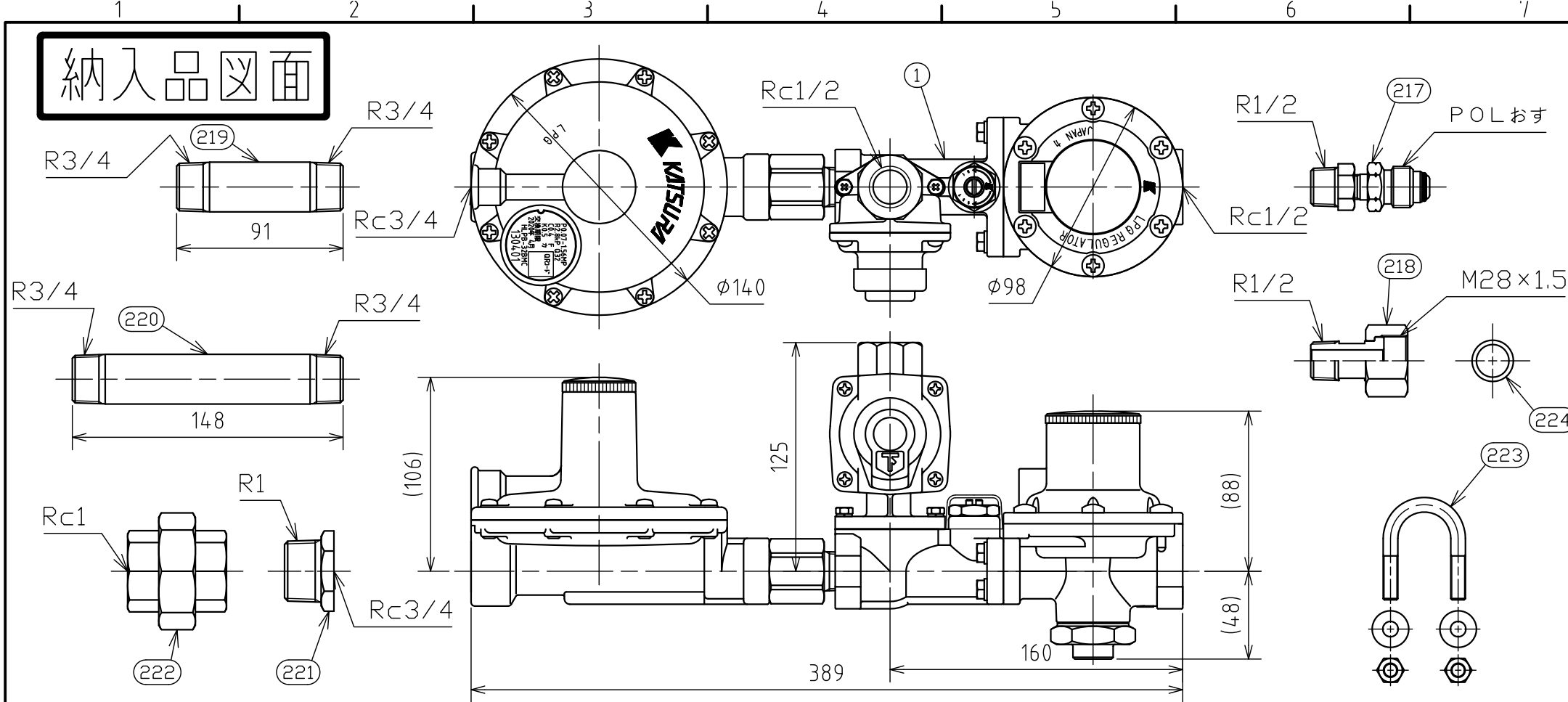
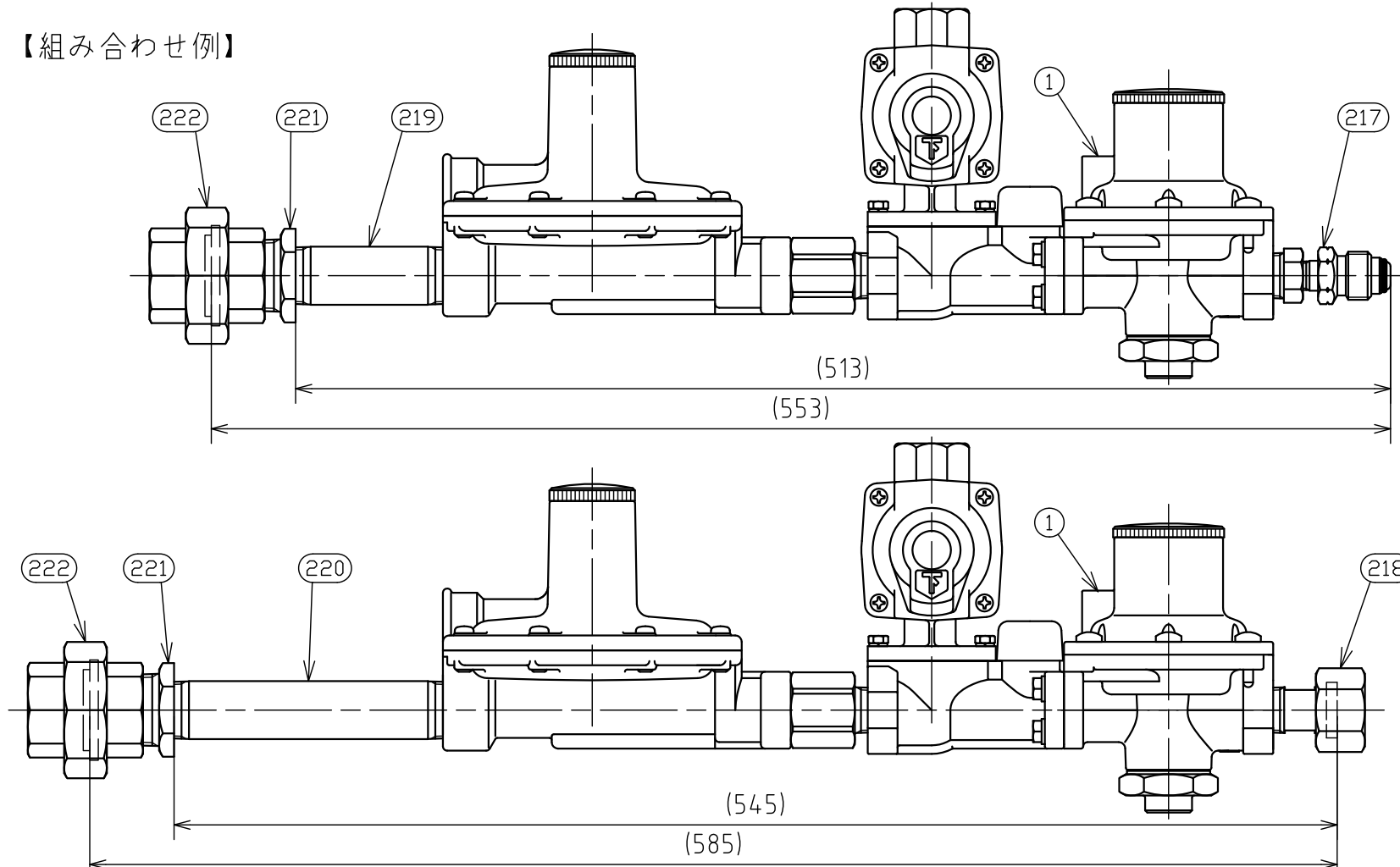


# 納入品図面



## 【組み合わせ例】



- 注) 1. 必要に応じて梱包部品を組み合わせてご使用ください。  
 2. 梱包部品をねじ込んだ後は必ず気密試験を実施し漏れ無きことをご確認ください。  
 3. 梱包部品の組み合わせで既設の調整器と全長が大きく異なる場合は、20A長ニップルの長さで全長の調整を願います。

番号 (No.)	名称 (NAME OF PART)	材質 (MATERIAL)	員数 (QTY)	備考 (REMARKS)
1	親子式差圧調整器	Ass'y	1	HLPB-32BMC
- 梱包部品 -				
201	取扱説明書		1	漏えい検知装置
202	取扱説明書		1	調整器
203	検査成績書		1	
204	検査孔付ねじガス栓	Ass'y	2	
205	子出口継手	真鍮	1	
206	1/2Bキャップ	FCMB270	1	HDZ
207	1/2Bチーズ	FCMB270	1	HDZ
208	1/2Bバレルニップル	SGP	1	
209	1/2B長ニップル100L	SGP	1	
210	LUTメーター継手	Ass'y	2	漏えい検知部用
211	I型漏えい検知部	Ass'y	1	
212	検知部取付セット	Ass'y	1	
213	防水ビニール袋(小)	塩ビ	1	二次側用
214	貯槽負圧注意書		1	
215	保証書		1	漏えい検知部
216	保証書		1	調整器
217	1/2POL金具	Ass'y	1	
218	M28フクロナット×R1/2	Ass'y	1	
219	20A長ニップルL=91	SGP	1	塗装
220	20A長ニップルL=148	SGP	1	塗装
221	1B×3/4Bブッシュ	FCMB	1	HDZ
222	1Bユニオン	FCMB	1	HDZ
223	20A用Uボルトセット	Ass'y	1	
224	P-18 Oリング	NBR	1	ガス取出弁用

仕様	
型式	HLPB-32BMC
容量	32kg/h
入口圧力範囲	0.07~1.56MPa
出口圧力範囲	2.55~3.30kPa
閉塞圧力	3.50kPa以下
安全弁作動開始圧力	5.60~8.40kPa
安全弁作動停止圧力	5.04~8.40kPa
親調整器作動開始流量	0.4±0.38kg/h
子調整器最大流量	0.5kg/h以下
入口接続	Rc1/2
出口接続	Rc3/4
重量	38.5kg

ガス放出防止器閉止流量  
 ・入口圧力0.2~1.0MPa、出口開放流量で閉止

殿					名称 (TITLE)	
出図 (ISSUED)	設計 (DESIGNED)	製図 (DRAWN)	照査 (CHECKED)	承認 (APPROVED)	バルク用調整器	
		小原	杉山	川手	HLPB-32BMC-F	
尺度 (SCALE)	日付 (DATE)	2013/11/25			図番 (DWG. No.)	
1:3	<b>KATSURA CO., LTD.</b>			02		
第三角法 (3RD ANGLE PROJECTION)				105265303		