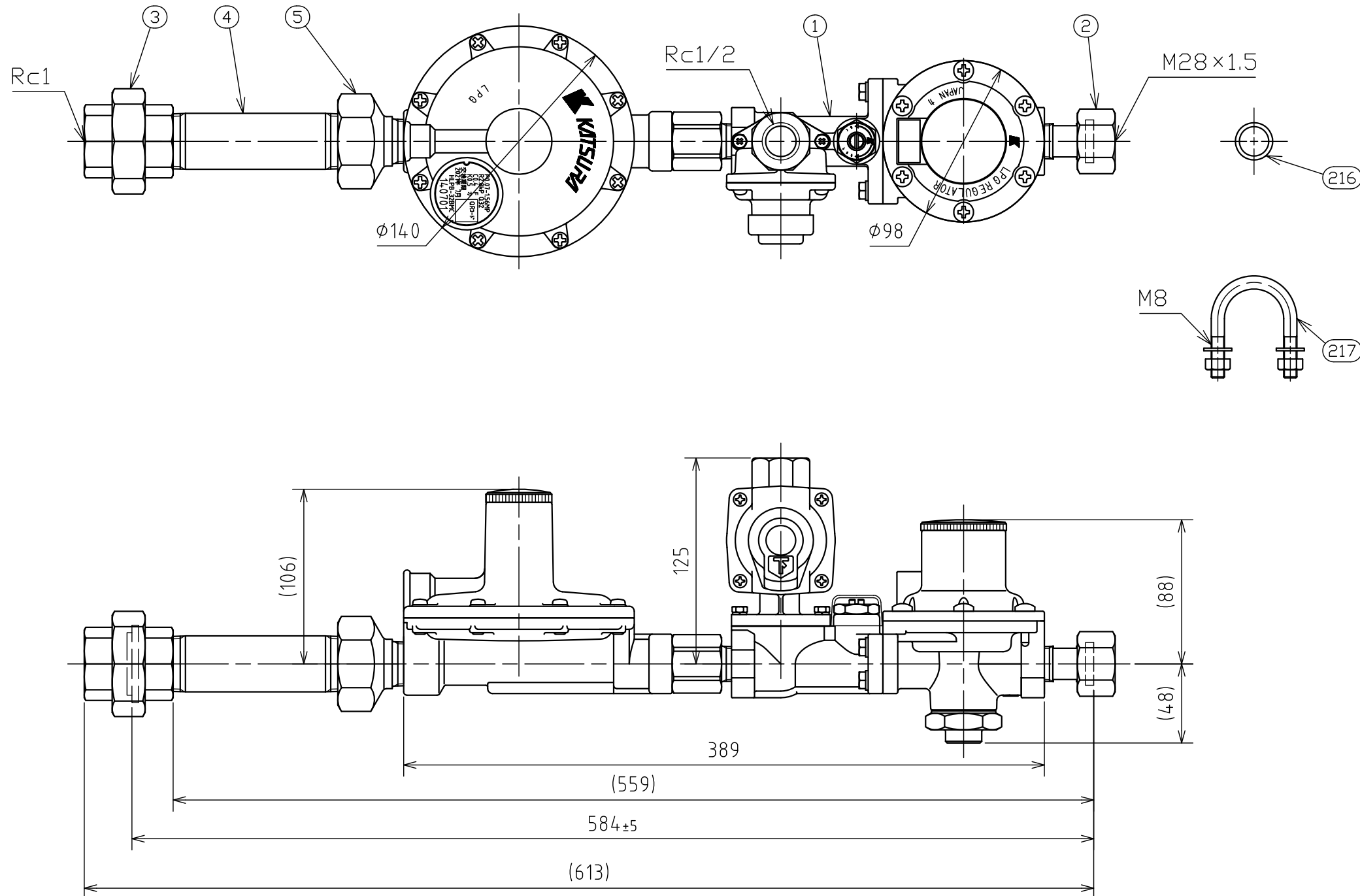


# 納入品図面



番号 (No.)	名 称 (NAME OF PART)	材 質 (MATERIAL)	員数 (QTY)	備 考 (REMARKS)
1	親子式差圧調整器	Ass'y	1	HLPB-32BMC
2	M28フクロナット×R1/2	Ass'y	1	
3	1Bユニオン	FCMB	1	HDZ
4	25A長ニップルL=125	SGP	1	塗装
5	R3/4×Rc1 出口継手	C3604	1	

- 梱包部品 -

番号 (No.)	名 称 (NAME OF PART)	材 質 (MATERIAL)	員数 (QTY)	備 考 (REMARKS)
201	取扱説明書		1	漏えい検知装置
202	取扱説明書		1	調整器
203	検査成績書		1	
204	検査孔付ねじガス栓	Ass'y	2	KKB-2
205	子出口継手	C3771	1	
206	1/2Bキャップ	FCMB	1	HDZ
207	1/2Bチーズ	FCMB	1	HDZ
208	1/2Bバレルニップル	SGP	1	めっき
209	1/2B長ニップル100L	SGP	1	めっき
210	LUTメーター継手	Ass'y	2	漏えい検知部用
211	I型漏えい検知部	Ass'y	1	
212	防水ビニール袋(小)	塩ビ	1	二次側用
213	貯槽負圧注意書		1	
214	保証書		1	漏えい検知部
215	保証書		1	調整器
216	P-18 Oリング	NBR	1	ガス取出弁用
217	1B Uボルトセット	SUS	1	M8
218	金属フレキシブルホース450L	Ass'y	1	LMA3B 450L
219	金属フレキシブルホース600L	Ass'y	1	LMA3B 600L

仕 様

型 式	HLPB-32BMC-F2
容 量	32kg/h
入口圧力範囲	0.07~1.56MPa
出口圧力範囲	2.55~3.30kPa
閉塞圧力	3.50kPa以下
安全弁作動開始圧力	5.60~8.40kPa
安全弁作動停止圧力	5.04~8.40kPa
親調整器作動開始流量	0.4±0.38kg/h
子調整器最大流量	0.5kg/h以下
入口接続	M28×1.5フクロナット
出口接続	親：Rc1(1.5寸) 子：Rc1/2

ガス放出防止器閉止流量  
 ・入口圧力0.2~1.0MPa、出口開放流量で閉止

出 図 (ISSUED)					設 計 (DESIGNED)		製 図 (DRAWN)		照 査 (CHECKED)		承 認 (APPROVED)		名 称 (TITLE)	
					丹羽		杉山		川手				バルク用調整器	
													HLPB-32BMC-F2	
尺 度 (SCALE)					日 付 (DATE)					図 番 (DWG. No.)				
1:3					2014/7/7					00				
第三角法 (3RD ANGLE PROJECTION)					<b>KATSURA CO.,LTD.</b>					105265304				