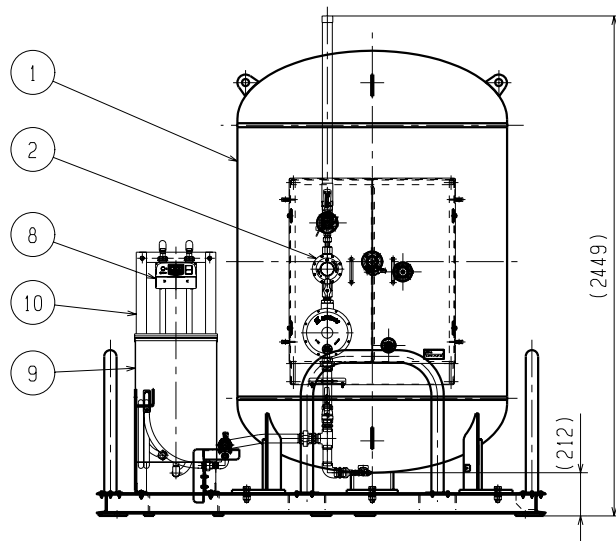
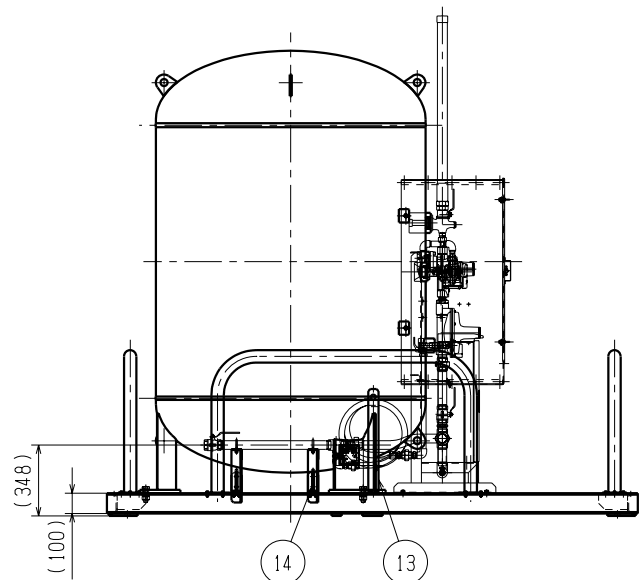
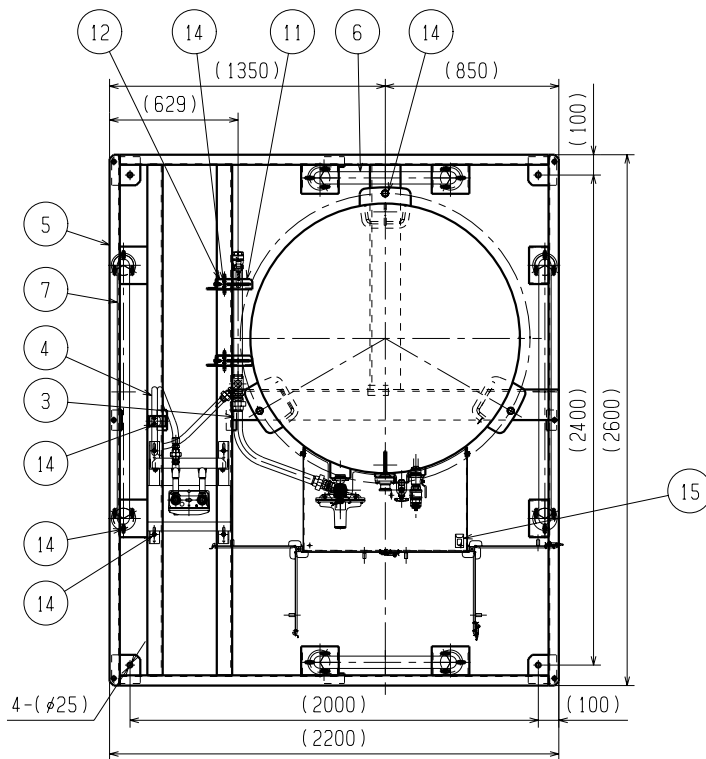


BPL-13038-1

訂正箇所	訂正年月日	訂正内容	担当	検図	承認
△	'14-05-21	架台底部プレート追記、形状全面見直し			



16	ガス検知・残ガス警報通信設備	1	NCU
15	ガス検知器	1	XH-611EB
14	配管ASSY、ホルト類	1	BPL-13044
13	ホース収納ブラケット	1	BPL-11028
12	配管支持ブラケット固定用金具	2	BPL-13087
11	配管支持ブラケット	2	BPL-13086
10	支柱ユニット	1	GVBU-B-11
9	ガス栓ヘッダー収納ボックス	1	GVBU-B-11、防漏型
8	マイコンメータ	1	EBY6
7	ガードパイプ	2	H700xW1300
6	ガードパイプ	2	H700xW700
5	バルクベース	1	BPL-13056
4	低圧燃焼器用ホース	1	20A-3000L
3	低圧金属フレキ管	1	32A-700L(両側エニオン型)
2	供給ユニット(圧力調整器)	1	KLPB-50BM(容量:50kg/h)
1	980kg型バルク貯槽	1	980BB(BLHC-09001)

製図	検図	承認	尺度	日付	'13-05-20	製品名	980kg LPガスバルク貯槽 980BB型(K-50用)災害対応 バルク貯槽ユニット:SKC-1000B
牛込	関口	滝沢	1:18	投影法		図番	BPL-13038-1
エスクイシリンダー株式会社							

BPL13038.10 A2