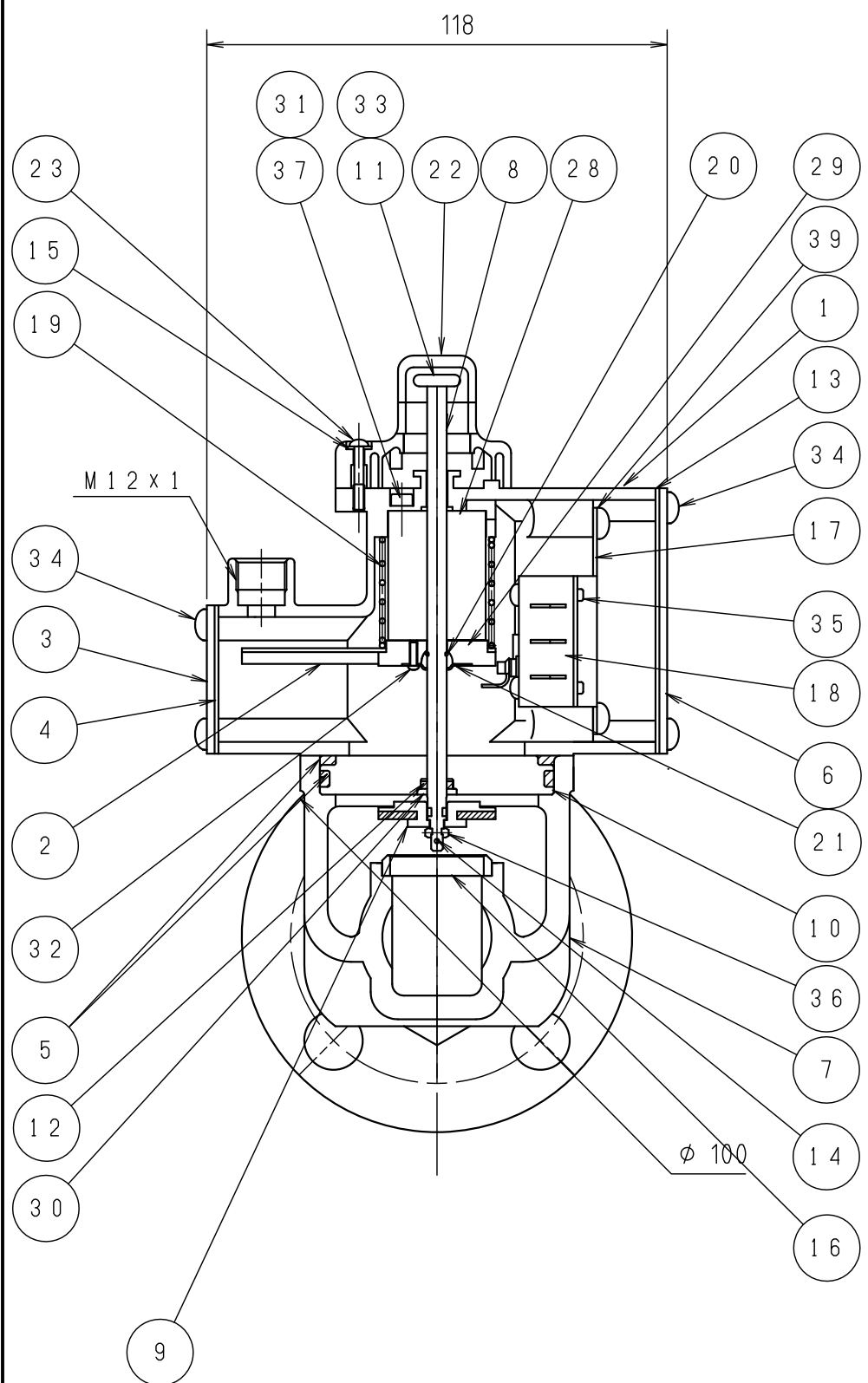
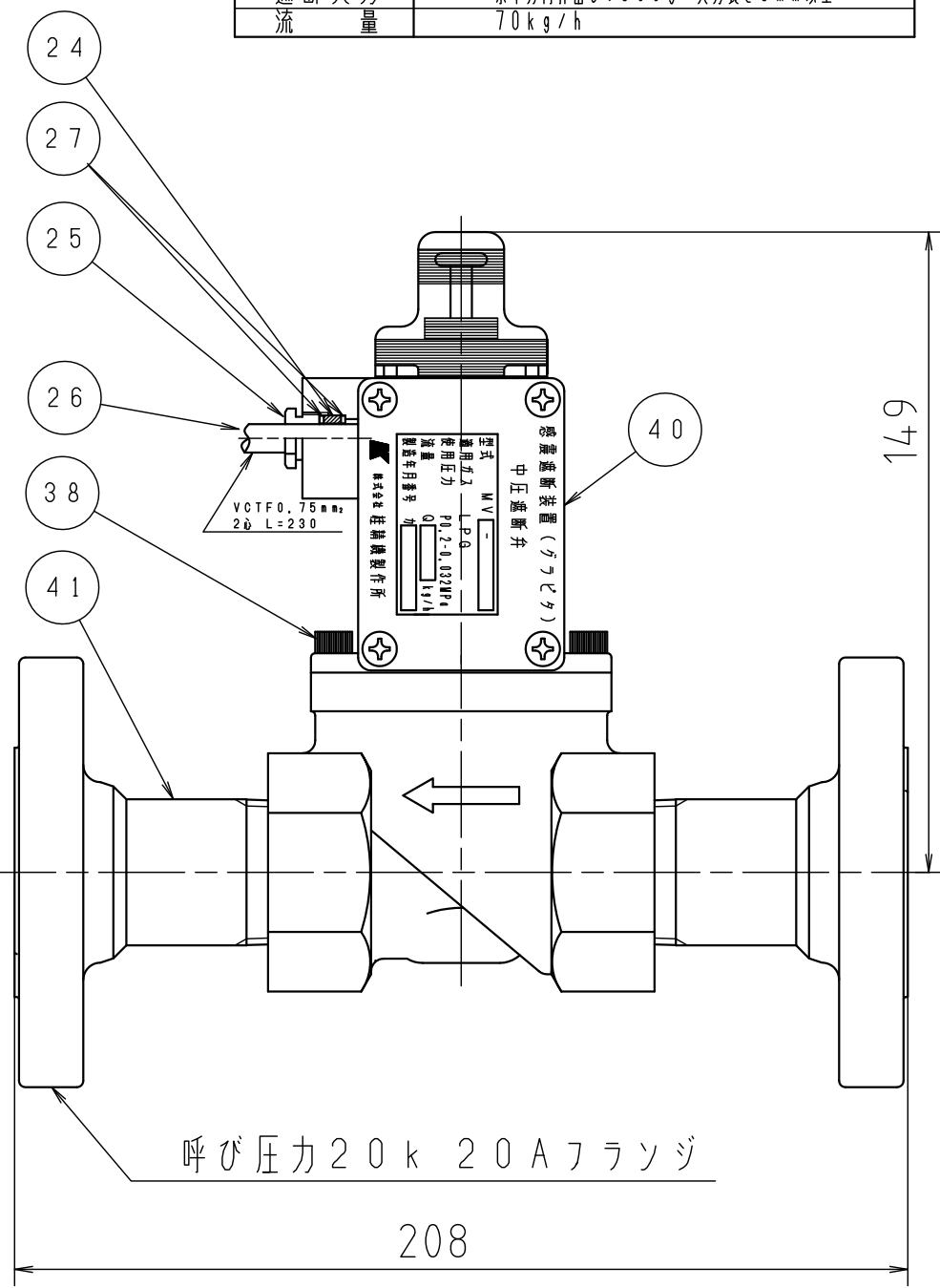


納入品図面



型式	MV-20FL
作動方式	機械式(磁石レバー式)
接続口径	呼び圧力20k 20Aフランジ
レリーズ接続部	M12x1 雌ネジ
作動表示	ハウジングキャップ部 無色: 弁開 赤色: 弁閉
リセット方式	接点出力(a接点 DC30V 3A) 感震器リセット後、手動による
耐圧試験圧力	0.8MPa
最高使用圧力	0.2MPa
遮断入力	水平方向押し出し: 300g 入力長さ3mm以上
流量	70kg/h



仕様

番号 (No.)	名称 (NAME OF PART)	材質 (MATERIAL)	員数 (QTY)	備考 (REMARKS)
1	ハウジング	A DC12		
2	レバー	SUS304	1	
3	ハウジングカバー(小)	A1100P	1	アルマイト
4	パッキン(小)	コルクラバー	1	
5	G-55 Oリング	NBR		
6	ハウジングカバー	A1100P		
7	本体	FCD450		
8	復帰ロッド	SUS304(1/4)-1/2		
9	焼付弁体	C3604BD NBR		
10	スペーサー	A5083BD		
11	ツマミ	ナイロン6		
12	P-5 Oリング	SPラバー		
13	パッキン	コルクラバー		
14	φ1.2x15割ピン	SUS304		
15	ビス用パッキン	コルクラバー		
16	弁シート	C3604BD		
17	ステー	A1100P		
18	リミットSW Ass'y	Ass'y		
19	駆動ばね	SUS304WPB		
20	Cリング	SUS304WPB		
21	連結スペーサー	SPCC		
22	キャップ	ポリカボネート		
23	キャップ止めビス	SUS304		
24	ブッシュゴム	EPDM		
25	コードロックナット	C3603BD		
26	コードAss'y	Ass'y		
27	スベリ板	SPCC		
28	マグネットAss'y	Ass'y		
29	吸着板	SUS403		
30	Oリング押さえ	C2600P		
31	M3ばね座金	SWRM		
32	M2x6(+)-ナベ小ネジ	SWRM		
33	M3x8(+)-サラ小ネジ	SWRM		
34	M4x12(+)-ナベ小ネジ	SUS304		
35	M3x16(+)-ナベ小ネジ	SWRM		
36	M3六角ナット	SS41		
37	M3x6六角穴付ボルト	SUS304		
38	M5x10六角穴付ボルト	SUS304		
39	M4x8(+)-ナベ小ネジ	SUS304		
40	説明銘板	テトローマ		
41	1Bx20Aフランジ継手	Ass'y		

- 梱包部品 -

番号 (No.)	名称 (NAME OF PART)	材質 (MATERIAL)	員数 (QTY)	備考 (REMARKS)
201	取扱説明書		1	
202	保証書		1	
203	検査成績書		1	
204	圧着端子セット		1	
205	防水用処理剤		1	市販品
206	M12x60六角ボルト	SUS304	8	ジオメット処理
207	M12六角ナット	SUS304	8	ジオメット処理
208	M12バネ座金	SUS304	8	ジオメット処理
209	M12平座金	SUS304	16	ジオメット処理
210	20Aフランジパッキン	ノンアスベスト	2	
211	グラビタ復帰手順書	Ass'y	1	

殿					
出図 (ISSUED)	設計 (DESIGNED)	製図 (DRAWN)	照査 (CHECKED)	承認 (APPROVED)	名称 (TITLE)
	坂田	杉山	中村	三井	感震遮断装置 MV-20FL
尺度 (SCALE)	日付 (DATE)				図番 (DWG. No.)
3:5	2000/2/15				02
第三角法 (3RD ANGLE PROJECTION)	<b>KATSURA CO., LTD.</b>				131361101