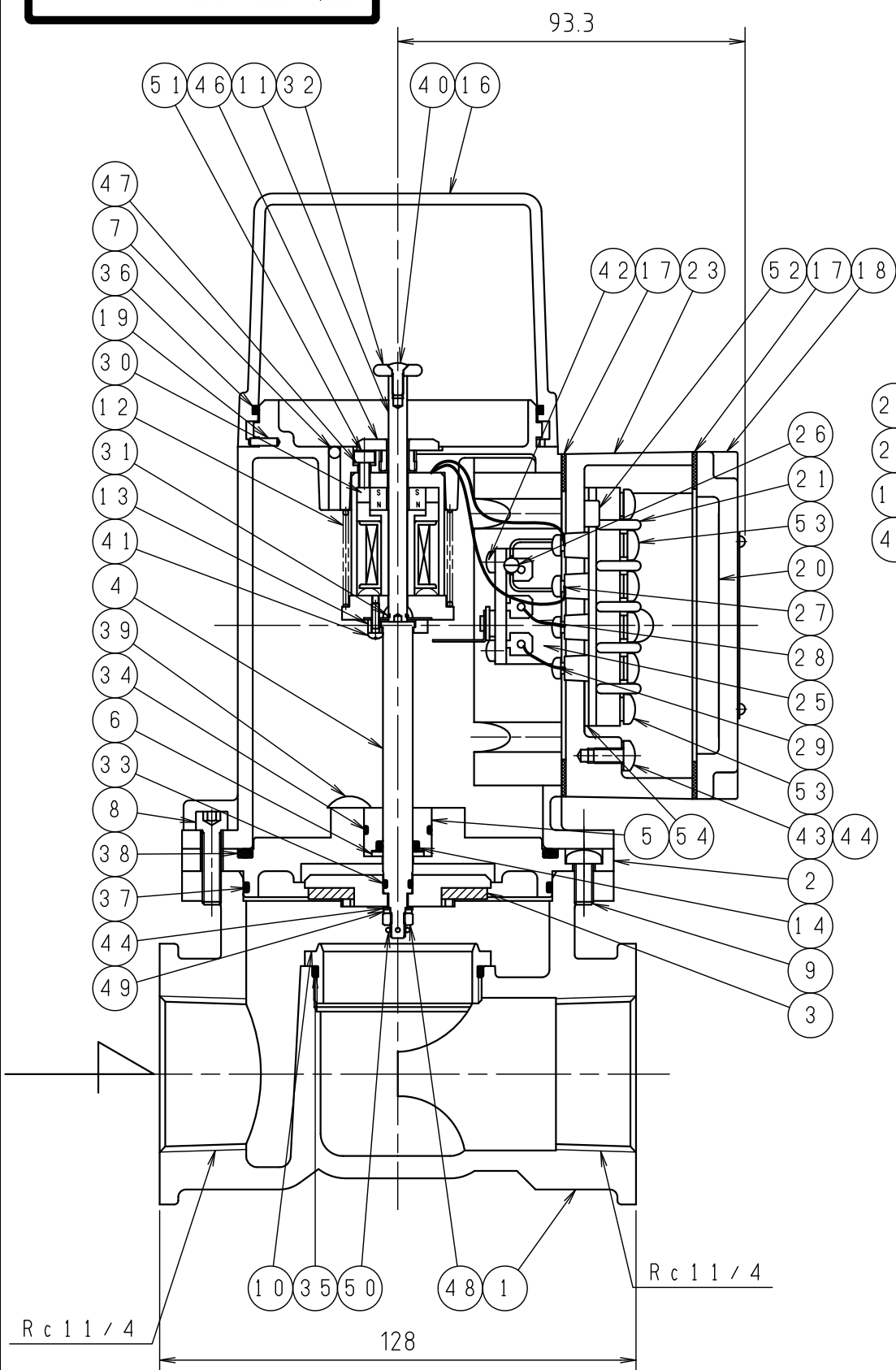
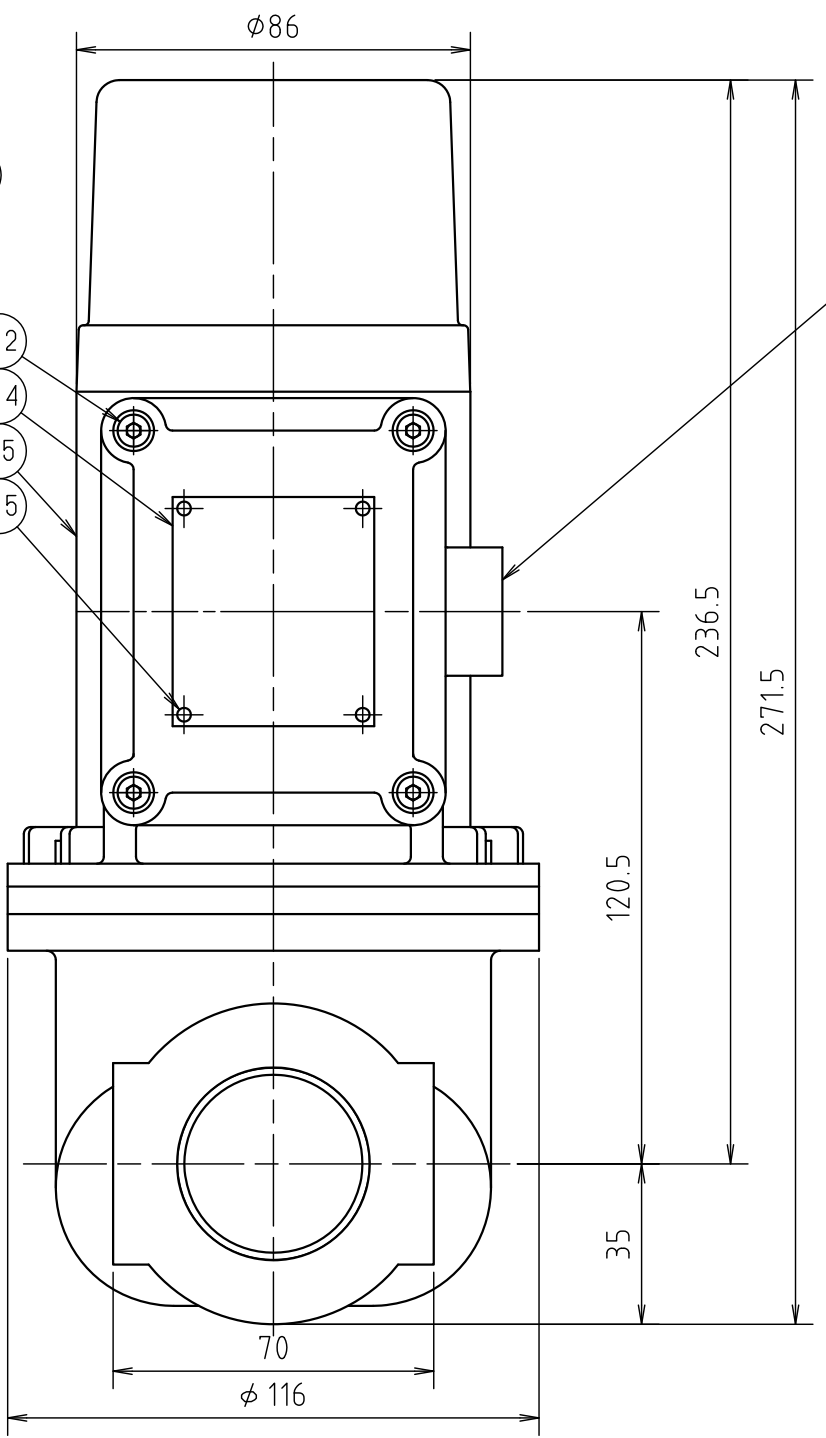


納入品図面



梱包部品				
番号 (No.)	名称 (NAME OF PART)	材質 (MATERIAL)	員数 (QTY)	備考 (REMARKS)
201	取扱説明書	-	1	
202	保証書	-	1	
203	検査成績書	-	1	



接続コード引出し部 PF1/2

番号 (No.)	名称 (NAME OF PART)	材質 (MATERIAL)	員数 (QTY)	備考 (REMARKS)
1	本体	FCD450-10	1	塗装
2	フランジ	S25C	1	塗装
3	弁体	Ass'y	1	
4	中継シャフト	C3604BD	1	Ep-Cu/N15b
5	パッキンホルダー	C3604BD	1	
6	パッキン押え	C3604BD	1	
7	スチールボール	SUJ2	1	φ3.5
8	M5×20六角穴付ボルト	SUS304	6	
9	M5×10ナベ小ネジ	SUS304	3	
10	弁シート	C3604BD	1	
11	復帰ロッド	SUS303	1	
12	駆動バネ	SUS304-WPB	1	
13	連結スベサー	C3604BD	1	
14	P-8 Oリング	SPラバー (2種)	1	耐LPG
15	マグネットハウジング	ADC12	1	塗装
16	キャップ	ADC12	1	塗装
17	パッキン	スリットパッキン	2	2632
18	電装ボックスカバー	ADC12	1	塗装
19	ストレートピン	SUS304	1	h7-2x8
20	注意書	テトロン	1	
21	端子台	Ass'y	1	GM108 4P
22	M4×12六角穴付ボルト	SUS304	4	
23	電装ボックス	ADC12	1	塗装
24	銘板	AL100P	1	
25	リミットスイッチ	Ass'y	1	
26	ツェナーダイオード	AW01-15	2	
27	丸型圧着端子	C1020RC	6	R1.25-3
28	0.5mm <sup>2</sup> コード赤	塩ビ	1	50mm
29	0.5mm <sup>2</sup> コード緑	塩ビ	1	50mm
30	マグネットAss'y	Ass'y	1	
31	Oリング	SUS304-WPB	1	
32	ツマミ	ナイロン6	1	赤
33	S-5 Oリング	NBR (2種)	1	耐LPG
34	S-16 Oリング	NBR (2種)	1	耐LPG
35	S-42 Oリング	NBR (2種)	1	耐LPG
36	S-75 Oリング	NBR (2種)	1	耐LPG
37	S-80 Oリング	NBR (2種)	1	耐LPG
38	G-80 Oリング	NBR (2種)	1	
39	M5×6 (+) トラス小ネジ	SWRM	2	Ep-Fe/Zn5/CM2
40	M3×8 (+) サラ小ネジ	SWRM	1	Ep-Fe/Zn5/CM2
41	M2×8 (+) ナベ小ネジ	SWRM	3	Ep-Fe/Zn5/CM2
42	M3×18 (+) ナベ小ネジ	SWRM	2	Ep-Fe/Zn5/CM2
43	M4×8 (+) ナベ小ネジ	SWRM	1	Ep-Fe/Zn5/CM2
44	M4平座金小型丸	SS400	2	Ep-Fe/Zn5/CM2
45	打込板	C2800W	4	
46	ロックナット	C3604BD	1	
47	M3バネ座金	SWRH	3	Ep-Fe/Zn5/CM2
48	M4六角ナット	SS400	1	Ep-Fe/Zn5/CM2
49	M4バネ座金	SWRH	1	Ep-Fe/Zn5/CM2
50	φ1.2×15割ピン	SUS304	1	
51	M3×6六角穴付ボルト	SUS304	3	
52	電装ボックス固定ボルト	SUS304	4	メック加工
53	端子台固定ビス	SWRM	2	メック加工
54	端子台パッキン	スリットパッキン	1	2632

型式	V-32	
接続口径	Rc11/4	
流量	LPG (kg/h)	33.4 (0.10kPa圧損時)
	LNG (m <sup>3</sup> /h)	14.9 (0.03kPa圧損時)
外部気密圧力	0.15MPa	
内部気密圧力	500Pa及び10kPa	
最高使用圧力	10kPa	
使用温度範囲	-20~60℃	
復帰操作	手動による復帰	

出図 (ISSUED)				設計 (DESIGNED)		製図 (DRAWN)		照査 (CHECKED)		承認 (APPROVED)		名称 (TITLE)	
				浦		杉山		川手				低圧用遮断弁	
												V-32	
尺度 (SCALE)				日付 (DATE)				2014年 9月 11日				図番 (DWG. No.)	
第三角法 3RD ANGLE PROJECTION				KATSURA CO., LTD.								04	
												132060101	