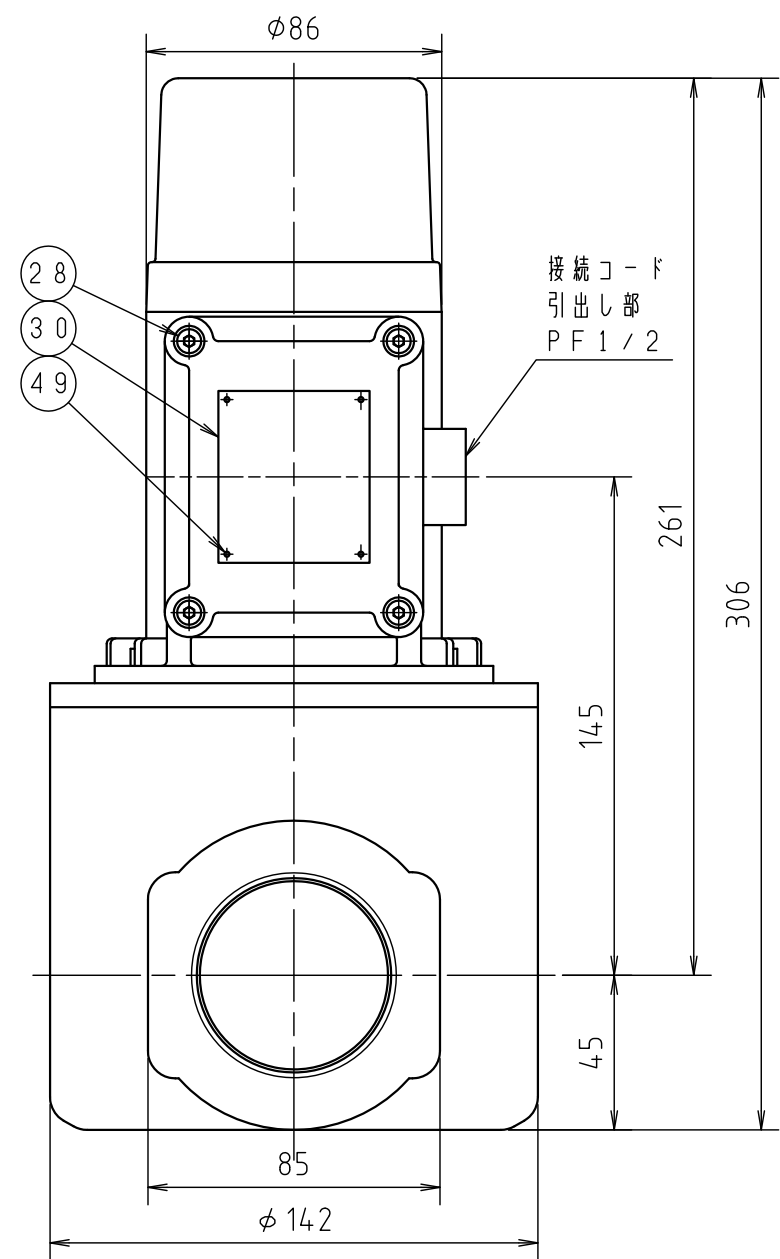
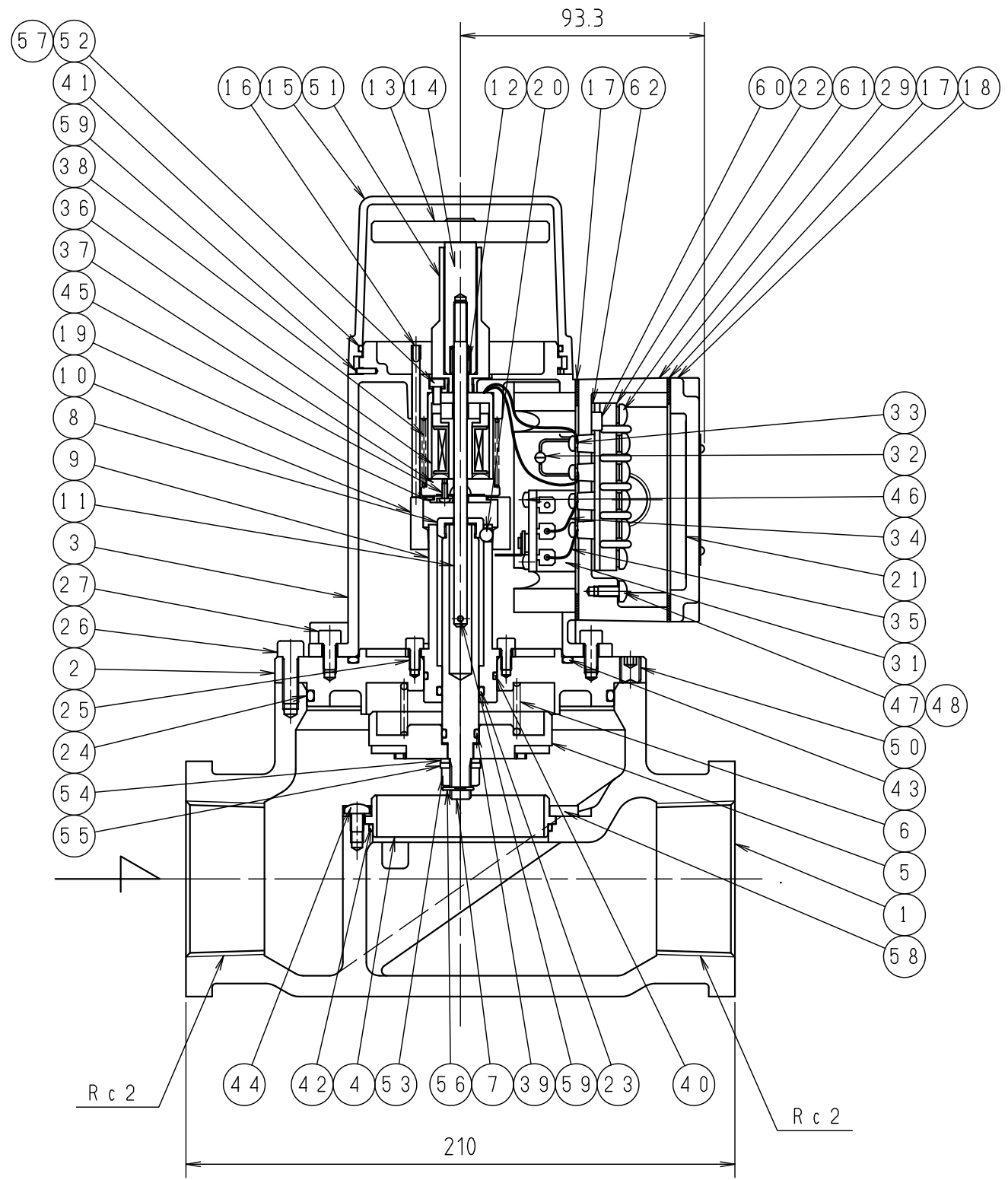


納入品図面

番号	名称	材質	数量	備考
201	取扱説明書		1	
202	保証書		1	
203	検査成績書		1	

番号	名称	材質	数量	備考
1	本体	FCD450-10	1	塗装
2	フランジ	FCD450-10	1	塗装
3	マグネットハウジング	ADC12	1	塗装
4	弁ツート	SUS304TP	1	
5	弁体	Ass'y	1	弁ゴム焼付
6	駆動バネA	SUS304-WPB	1	
7	中継シャフト	C3604BD	1	Ep-Cu/Ni5μ
8	中継ナット	SUS304	1	窒化処理
9	ボールガイド	C3604BD	1	
10	作動リンク	SUS304	1	
11	復帰ロッド	SUS303	1	センター素材
12	ハンドル指示バネ	SUS304-WPB	1	
13	ハンドル	SS400	1	Ep-Fe/Zn5/CW2
14	ハンドルロッド	SS400	1	Ep-Fe/Zn5/CW2
15	キャップ	ADC12	1	塗装
16	サブロッド	C2600W	1	
17	パッキン	スリット	2	2632
18	電装ボックスカバー	ADC12	1	塗装
19	スペーサー	C3603BD	1	
20	スチールボール	SUJ2	3	
21	注意書	テトロン	1	
22	端子台	Ass'y	1	
23	P-14 Oリング	SPラバー(2種)	1	耐LPG
24	Oリング 1517-23	NBR(2種)	1	耐LPG
25	M4×8六角穴付ボルト	SCM435	4	Ep-Fe/Zn5/CW2
26	M6×18六角穴付ボルト	SWRCH	6	ダクロ処理
27	M5×10六角穴付ボルト	SWRCH	6	ダクロ処理
28	M4×12六角穴付ボルト	SWRCH	4	ダクロ処理
29	電装ボックス	ADC12	1	塗装
30	銘板	A110P	1	
31	リミットスイッチ	Ass'y	1	
32	ツェナーダイオード	AW01-15	2	
33	丸型圧着端子	C1020RC	6	R1.25-3
34	0.5mmコード赤	電ビ	1	
35	0.5mmコード緑	電ビ	1	
36	マグネットAss'y	Ass'y	1	
37	吸着板	SUS403	1	
38	駆動バネ	SUS304-WPB	1	
39	P-10A Oリング	NBR(2種)	1	耐LPG
40	S-25 Oリング	NBR(2種)	1	耐LPG
41	S-75 Oリング	NBR(2種)	1	耐LPG
42	S-67 Oリング	NBR(2種)	1	耐LPG
43	G-80 Oリング	NBR(2種)	1	耐LPG
44	M5×6(+)+ナベ小ネジ	SWRM	4	Ep-Fe/Zn5/CW2
45	M2×6(+)+トラス小ネジ	SWRM	3	Ep-Fe/Zn5/CW2
46	M3×18(+)+ナベ小ネジ	SWRM	2	Ep-Fe/Zn5/CW2
47	M4×8(+)+ナベ小ネジ	SWRM	1	Ep-Fe/Zn5/CW2
48	M4平座金(小型丸)	SS400	1	Ep-Fe/Zn5/CW2
49	打込板	C2800W	4	
50	M8×10六角穴付止めネジ	SUS304	2	くぼみ先
51	ハンドルガイド	C3604BD	1	
52	M3バネ座金	SWRH	3	Ep-Fe/Zn5/CW2
53	M8六角ナット	SS400	1	Ep-Fe/Zn5/CW2
54	M8平座金	SS400	1	Ep-Fe/Zn5/CW2
55	M8バネ座金	SWRH	1	Ep-Fe/Zn5/CW2
56	φ1.2×15割ピン	SUS304	1	
57	M3×6六角穴付ボルト	SUS304	3	
58	弁ツート押え	C3604BD	1	
59	ストレットピン7 2×8	SUS304	2	
60	電装ボックス固定ボルト	SUS304	4	メック加工
61	端子台固定ビス	SWRM	2	メック加工
62	端子台パッキン	スリット	1	2632



仕様

型式	V-50	
接続口径	Rc 2	
流量	LPG (kg/h)	79.0 (0.10 kPa 圧損時)
	LNG (m³/h)	35.8 (0.03 kPa 圧損時)
外部気密圧力	0.15 MPa	
内部気密圧力	500 Pa 及び 10 kPa	
最高使用圧力	10 kPa	
使用温度範囲	-20~60℃	
復帰操作	手動による復帰	

出図 (ISSUED)	設計 (DESIGNED)	製図 (DRAWN)	照査 (CHECKED)	承認 (APPROVED)	名称 (TITLE)
		浦	杉山	川手	低圧用遮断弁 V-50
尺度 (SCALE)	日付 (DATE)	2014年 9月 11日			図番 (DWG. No.)
第三角法 3RD ANGLE PROJECTION	KATSURA CO., LTD.			132060301	04