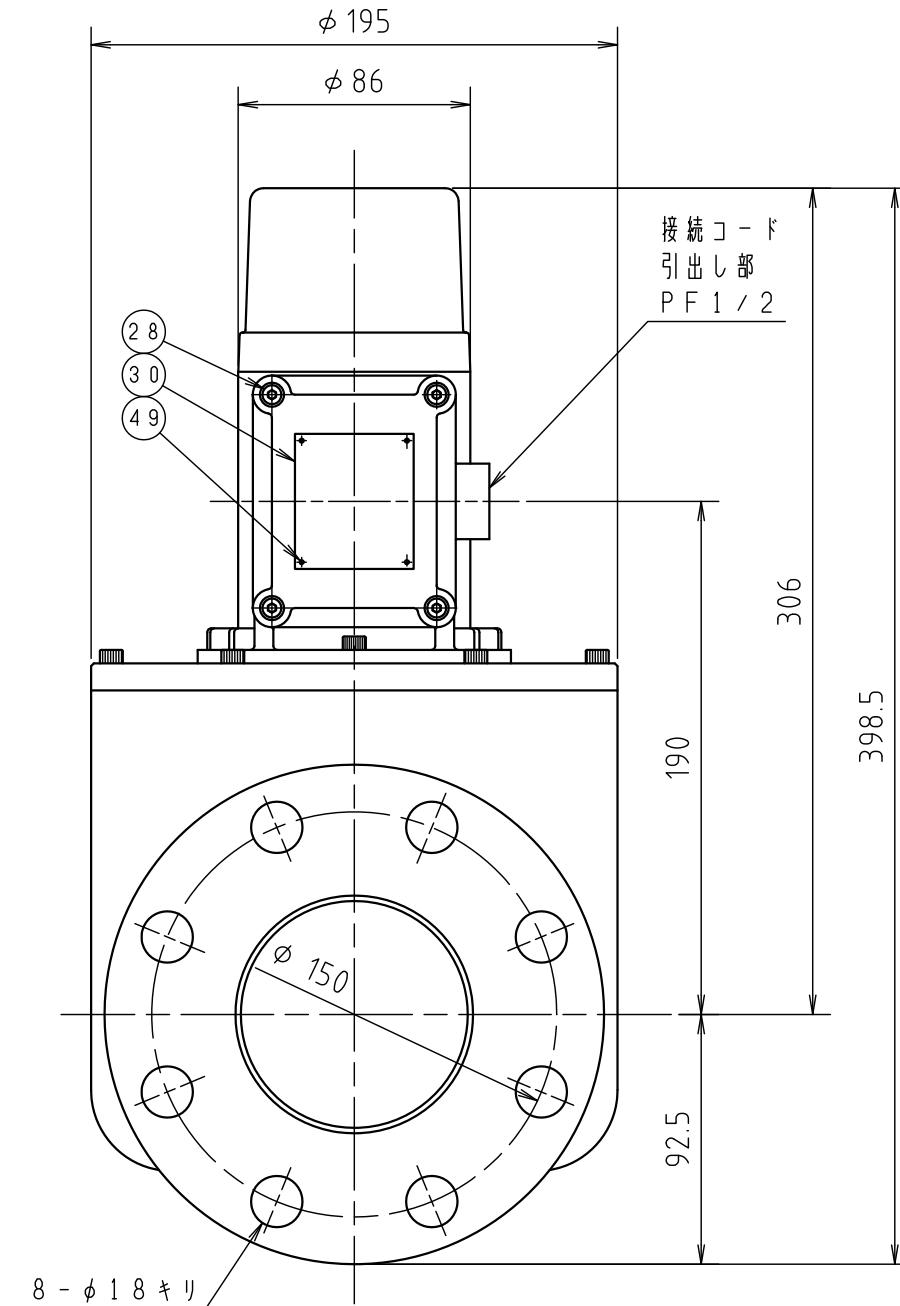
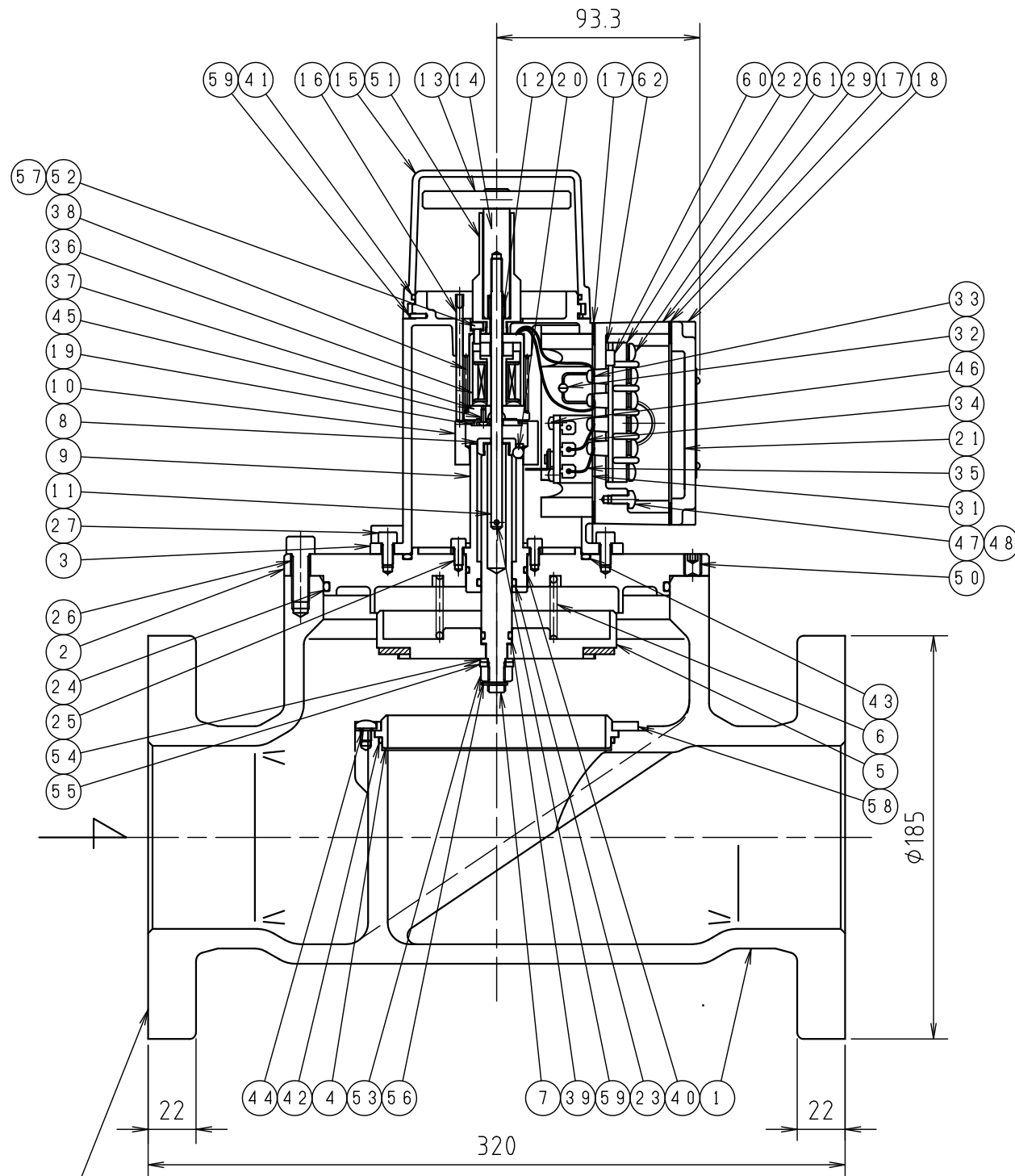


納入品図面

番号 (No.)	名称 (NAME OF PART)	材質 (MATERIAL)	数量 (QTY)	備考 (REMARKS)
201	取扱説明書		1	
202	保証書		1	
203	検査成績書		1	

番号 (No.)	名称 (NAME OF PART)	材質 (MATERIAL)	数量 (QTY)	備考 (REMARKS)
1	本体	FCD450-10	1	塗装
2	フランジ	FCD450-10	1	塗装
3	マグネットハウジング	ADC12	1	塗装
4	弁シート	SUS304TP	1	
5	弁体	Ass'y	1	弁口焼付
6	駆動バネA	SUS304-WPB	1	
7	中継シャフト	C3604BD	1	Ep-Cu/Ni5b
8	中継ナット	SUS304	1	窒化処理
9	ボールガイド	C3604BD	1	
10	作動リング	SUS304	1	
11	復帰ロッド	SUS303	1	センタレス材
12	ハンドル指示バネ	SUS304-WPB	1	
13	ハンドル	SS400	1	Ep-Fe/Zn5/CW2
14	ハンドルロッド	SS400	1	Ep-Fe/Zn5/CW2
15	キャップ	ADC12	1	塗装
16	サブロッド	C2600W	1	
17	パッキン	スリシート	2	2632
18	電装ボックスカバー	ADC12	1	塗装
19	スベーサー	C3604BD	1	
20	スチールボール球	SUJ2	3	
21	注意書	テトロン	1	
22	端子台	Ass'y	1	
23	P-14 オリング	SPラバー(2種)	1	耐LPG
24	Oリング 1517-36	NBR(2種)	1	耐LPG
25	M4x8六角穴付ボルト	SCM435	4	Ep-Fe/Zn5/CW2
26	M8x22六角穴付ボルト	SWRCH	8	ダクロ処理
27	M5x10六角穴付ボルト	SWRCH	6	ダクロ処理
28	M4x12六角穴付ボルト	SWRCH	4	ダクロ処理
29	電装ボックス	ADC12	1	塗装
30	鏡板	A110P	1	
31	リミットスイッチ	Ass'y	1	
32	ツェナーダイオード	AW01-15	2	
33	丸型圧着端子	C1020RC	6	R1.25-3
34	0.5mmコード赤	塩ビ	1	
35	0.5mmコード黒	塩ビ	1	
36	マグネットAss'y	Ass'y	1	
37	噴着板	SUS403	1	
38	駆動バネ	SUS304-WPB	1	
39	P-10A オリング	NBR(2種)	1	耐LPG
40	S-25 オリング	NBR(2種)	1	耐LPG
41	S-75 オリング	NBR(2種)	1	耐LPG
42	S-105 オリング	NBR(2種)	1	耐LPG
43	G-80 オリング	NBR(2種)	1	耐LPG
44	M5x6(+)ナベネジ	SWRM	4	Ep-Fe/Zn5/CW2
45	M2x6(+)トラスネジ	SWRM	3	Ep-Fe/Zn5/CW2
46	M3x18(+)ナベネジ	SWRM	2	Ep-Fe/Zn5/CW2
47	M4x8(+)ナベネジ	SWRM	1	Ep-Fe/Zn5/CW2
48	M4平座金(小型丸)	SS400	1	Ep-Fe/Zn5/CW2
49	打込板	C2800W	4	
50	M8x10六角穴付止めネジ	SUS304	2	くばみ先
51	ハンドルガイド	C3604BD	1	
52	M3バネ座金	SWRH	3	Ep-Fe/Zn5/CW2
53	M8六角ナット	SS400	1	Ep-Fe/Zn5/CW2
54	M8平座金	SS400	1	Ep-Fe/Zn5/CW2
55	M8バネ座金	SWRH	1	Ep-Fe/Zn5/CW2
56	φ1.2x15割ピン	SUS304	1	
57	M3x6六角穴付ボルト	SUS304	3	
58	弁シート押え	C3604BD	1	
59	ストレートピン7 2x8	SUS304	2	
60	電装ボックス固定ボルト	SUS304	4	メック加工
61	端子台固定ビス	SWRM	2	メック加工
62	端子台パッキン	スリシート	1	2632



仕様

型式	V-80	
接続口径	JIS 10K 80Aフランジ	
流量	LPG (kg/h)	190.0 (0.10kPa圧損時)
	LNG (m³/h)	86.4 (0.03kPa圧損時)
外部気密圧力	0.15MPa	
内部気密圧力	500Pa及び10kPa	
最高使用圧力	10kPa	
使用温度範囲	-20~60℃	
復帰操作	手動による復帰	

出図 (ISSUED)	設計 (DESIGNED)	製図 (DRAWN)	照査 (CHECKED)	承認 (APPROVED)	名称 (TITLE)
		浦	杉山	川手	低圧用遮断弁
					V-80
尺度 (SCALE)	日付 (DATE)	2014年 9月 11日			図番 (DWG. No.)
第三角法 3RD ANGLE PROJECTION		KATSURA CO., LTD.			03
		132060401			