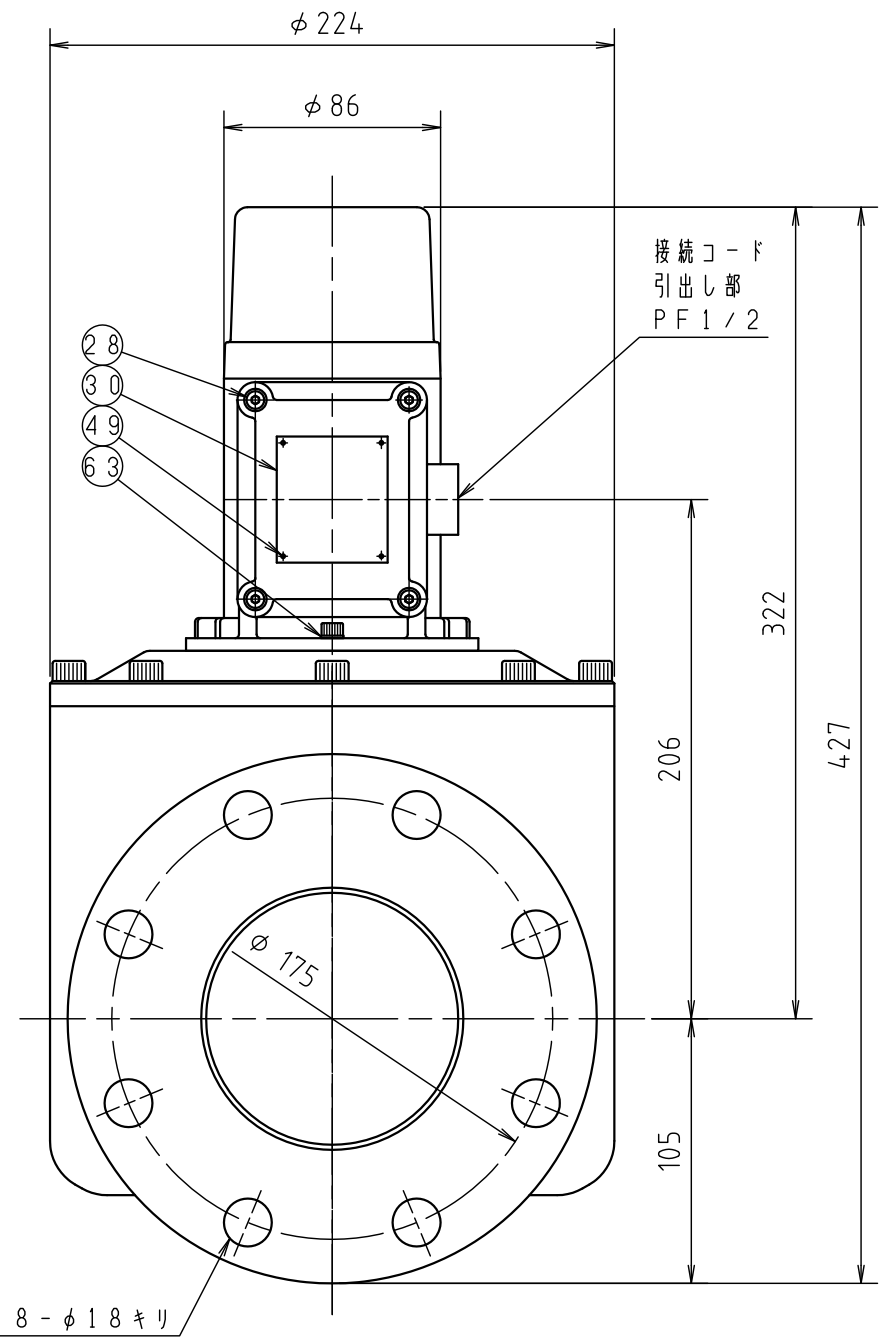
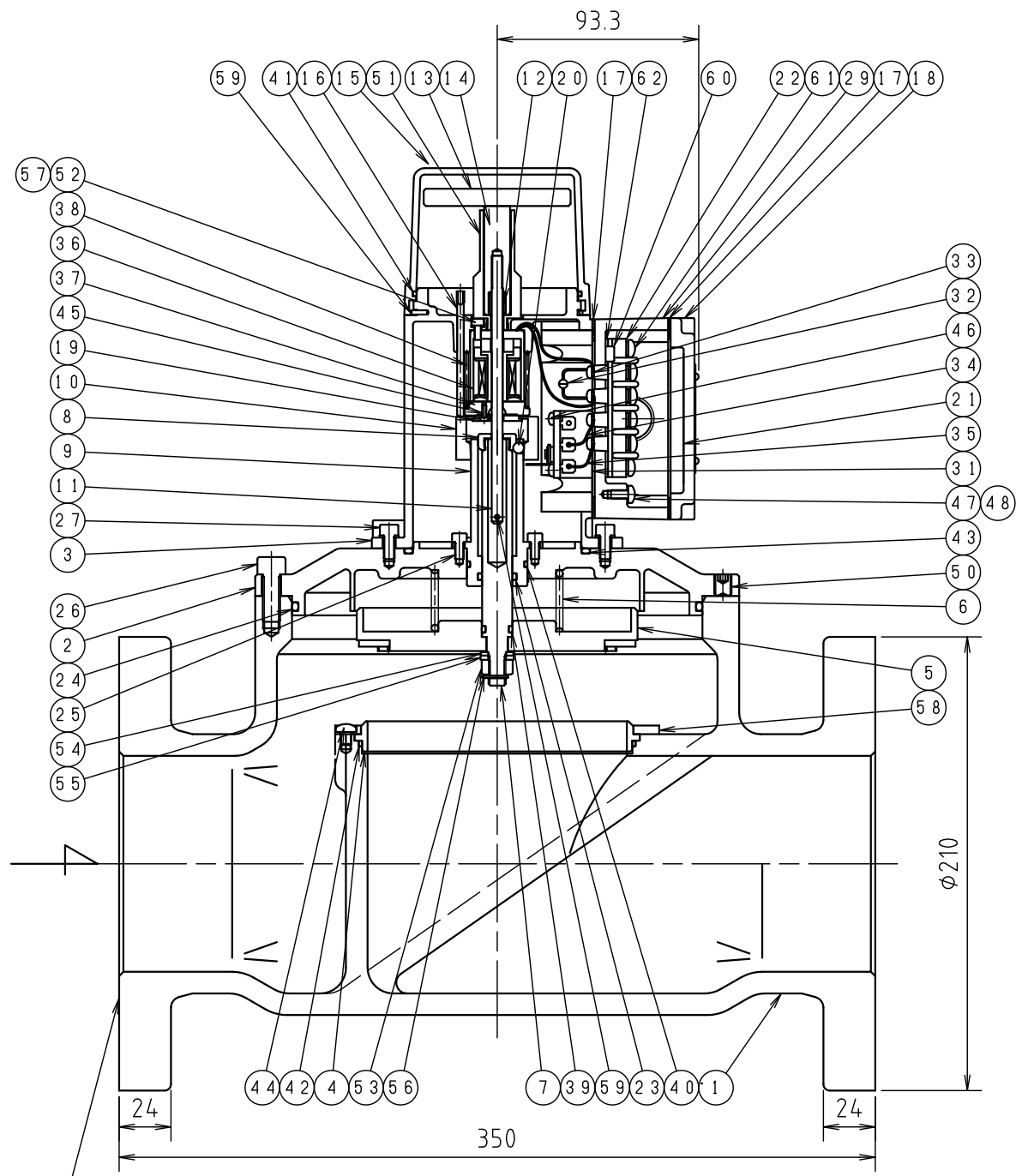


納入品図面

番号 (No.)	名称 (NAME OF PART)	材質 (MATERIAL)	員数 (QTY)	備考 (REMARKS)
201	取扱説明書		1	
202	保証書		1	
203	検査成績書		1	

番号 (No.)	名称 (NAME OF PART)	材質 (MATERIAL)	員数 (QTY)	備考 (REMARKS)
1	本体	FCD450-10	1	塗装
2	フランジ	FCD450-10	1	塗装
3	マグネットハウジング	ADC12	1	塗装
4	弁シート	SUS304TP	1	
5	弁体	Ass'y	1	弁ゴム焼付
6	駆動バネA	SUS304-WPB	1	
7	中継シャフト	C3604BD	1	Ep-Cu/Ni5b
8	中継ナット	SUS304	1	窒化处理
9	ボールガイド	C3604BD	1	
10	作動リング	SUS304	1	
11	復帰ロッド	SUS303	1	センタレス材
12	ハンドル指示バネ	SUS304-WPB	1	
13	ハンドル	SS400	1	Ep-Fe/Zn5/CM2
14	ハンドルロッド	SS400	1	Ep-Fe/Zn5/CM2
15	キャップ	ADC12	1	塗装
16	サブロッド	C2600W	1	
17	パッキン	スリーシート	2	2632
18	電装ボックスカバー	ADC12	1	塗装
19	スペーサー	C3603BD	1	
20	スチールボール球	SUJ2	3	
21	注意書	テトロン	1	
22	端子台	Ass'y	1	
23	P-14 オリング	SP7パー (2種)	1	耐LPG
24	Oリング 1517-41	NBR (2種)	1	耐LPG
25	M4×8六角穴付ボルト	SCM435	4	Ep-Fe/Zn5/CM2
26	M8×22六角穴付ボルト	SWRCH	8	ダクロ処理
27	M5×10六角穴付ボルト	SWRCH	6	ダクロ処理
28	M4×12六角穴付ボルト	SWRCH	4	ダクロ処理
29	電装ボックス	ADC12	1	塗装
30	銘板	A1100P	1	
31	リミットスイッチ	Ass'y	1	
32	ツェナーダイオード	AW01-15	2	
33	丸型圧着端子	C1020RC	6	R1.25-3
34	0.5mmコード赤	塩ビ	1	
35	0.5mmコード緑	塩ビ	1	
36	マグネット Ass'y	Ass'y	1	
37	吸着板	SUS403	1	
38	駆動バネ	SUS304-WPB	1	
39	P-10A オリング	NBR (2種)	1	耐LPG
40	S-25 オリング	NBR (2種)	1	耐LPG
41	S-75 オリング	NBR (2種)	1	耐LPG
42	S-125 オリング	NBR (2種)	1	耐LPG
43	G-80 オリング	NBR (2種)	1	耐LPG
44	M5×6(+)+ナベ小ネジ	SWRM	4	Ep-Fe/Zn5/CM2
45	M2×6(+)+ナベ小ネジ	SWRM	3	Ep-Fe/Zn5/CM2
46	M3×18(+)+ナベ小ネジ	SWRM	2	Ep-Fe/Zn5/CM2
47	M4×8(+)+ナベ小ネジ	SWRM	1	Ep-Fe/Zn5/CM2
48	M4平座金 (小型丸)	SS400	1	Ep-Fe/Zn5/CM2
49	打込鉄	C2800W	4	
50	M8×10六角穴付止めネジ	SUS304	2	<ぼみ先
51	ハンドルガイド	C3603BD	1	
52	M3バネ座金	SWRH	3	Ep-Fe/Zn5/CM2
53	M8六角ナット	SS400	1	Ep-Fe/Zn5/CM2
54	M8平座金	SS400	1	Ep-Fe/Zn5/CM2
55	M8バネ座金	SWRH	1	Ep-Fe/Zn5/CM2
56	φ1.2×15割ピン	SUS304	1	
57	M3×6六角穴付ボルト	SUS304	3	
58	弁シート押え	C3604BD	1	
59	ストレートピンh7 2x8	SUS304	2	
60	電装ボックス固定ボルト	SUS304	4	メック加工
61	端子台固定ビス	SWRM	2	メック加工
62	端子台パッキン	スリーシート	1	2632
63	M5平座金 (小型丸)	SUS304	6	



JIS 10K
100Aフランジ

仕様		
型式	V-100	
接続口径	JIS 10K 100Aフランジ	
流量	LPG (kg/h)	304.0 (0.10kPa圧損時)
	LNG (m³/h)	138.3 (0.03kPa圧損時)
外部気密圧力	0.15MPa	
内部気密圧力	500Pa及び10kPa	
最高使用圧力	10kPa	
使用温度範囲	-20~60℃	
復帰操作	手動による復帰	

設計承認					名称 (TITLE)	
出図 (ISSUED)	設計 (DESIGNED)	製図 (DRAWN)	照査 (CHECKED)	承認 (APPROVED)	低圧用遮断弁	
		浦	杉山	川手	V-100	
尺度 (SCALE)	日付 (DATE)				図番 (DWG. No.)	
1:3	2014/9/11				05	
第三角法 (3RD ANGLE PROJECTION)	KATSURA CO., LTD.				132060601	