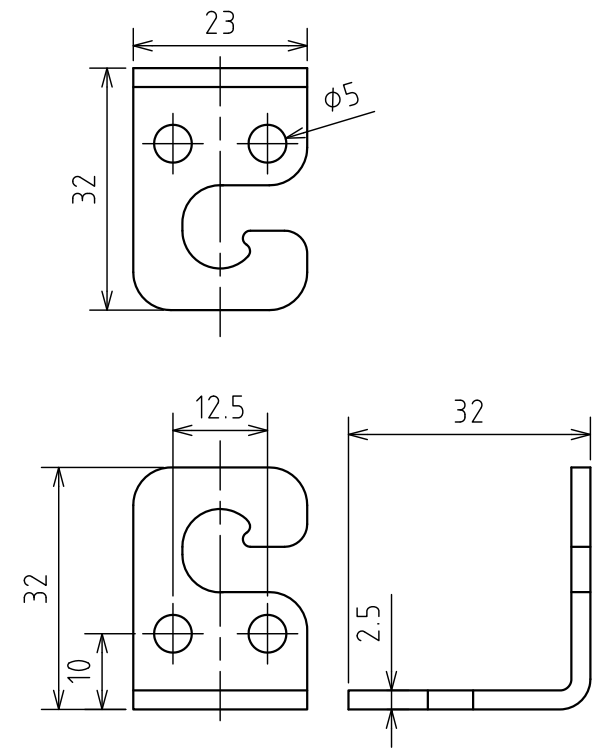
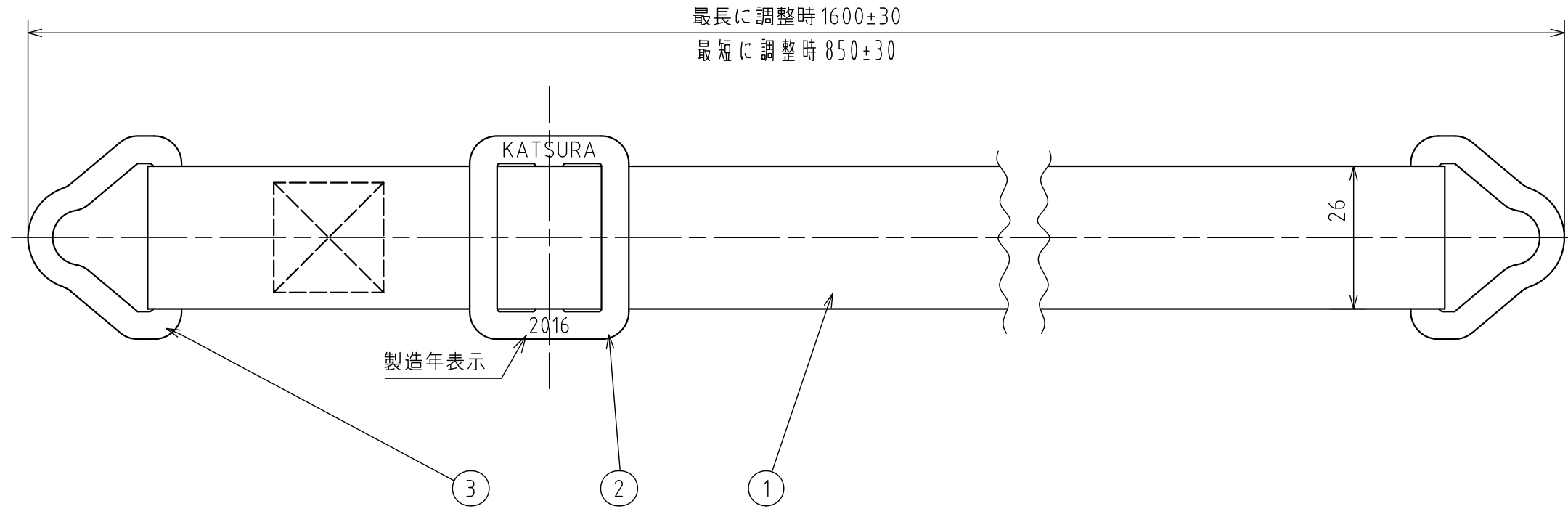
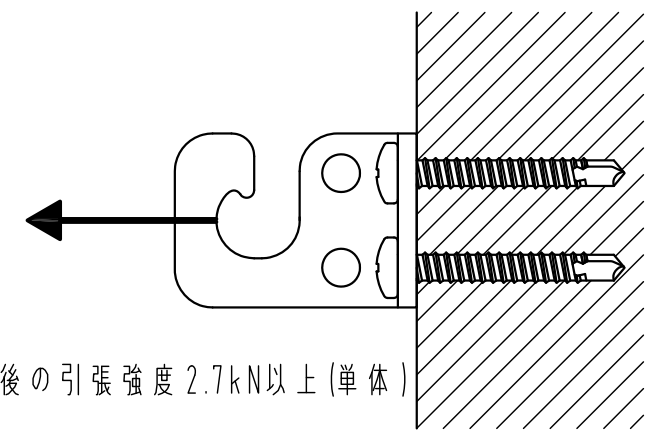


納入品図面

梱包部品					部品				
番号 (No.)	名称 (NAME OF PART)	材質 (MATERIAL)	員数 (QTY)	備考 (REMARKS)	番号 (No.)	名称 (NAME OF PART)	材質 (MATERIAL)	員数 (QTY)	備考 (REMARKS)
201	外壁用取付金具	ステンレス	2		1	ベルト	ポリエステル	1	ブラック
202	ドリルねじ 4×32	ステンレス	4		2	ベルト用調節金具	ステンレス	1	
203	取扱説明書・保証書	-	1		3	ベルト用取付金具	ステンレス	2	
					4				
					5				



外壁用取付金具



仕様		
型式	KYB26	
長さ	850~1600mm	
ベルト幅/厚み	26mm/1.2mm	
ベルト色	ブラック	
引張強度	ベルト	11kN以上
	外壁用取付金具 (単体)	2.7kN以上
	ベルト用取付金具 (単体)	3.2kN以上

殿					名称 (TITLE)	
出図 (ISSUED)	設計 (DESIGNED)	製図 (DRAWN)	照査 (CHECKED)	承認 (APPROVED)	容器ベルト	
	加藤	加藤	杉山	川手	KYB26	
尺度 (SCALE)	日付 (DATE)				図番 (DWG. No.)	
1:1	2016/7/13				00	
第三角法 (3RD ANGLE PROJECTION)	KATSURA CO.,LTD.				163960101	