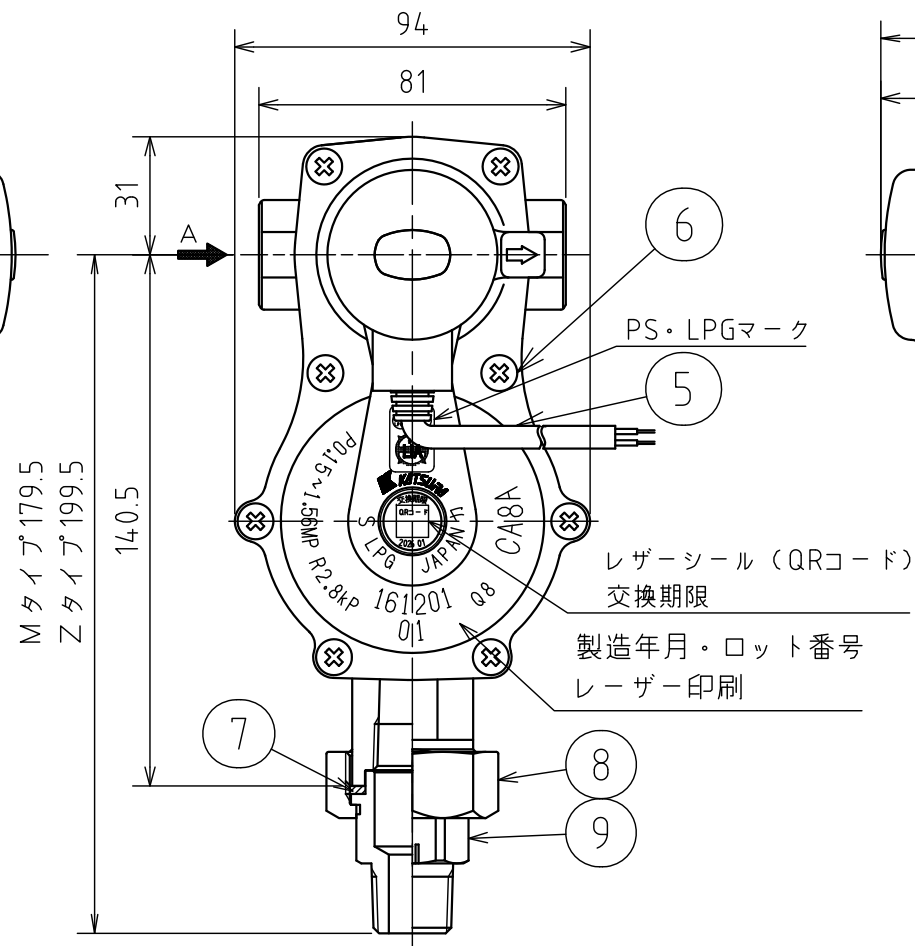
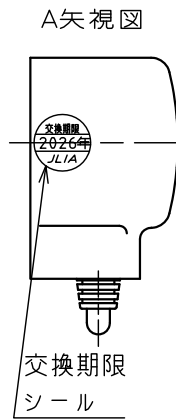
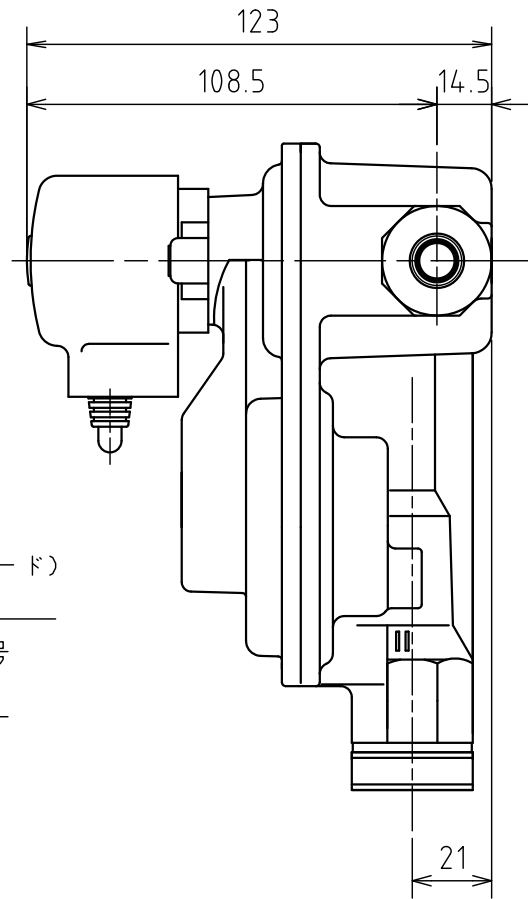
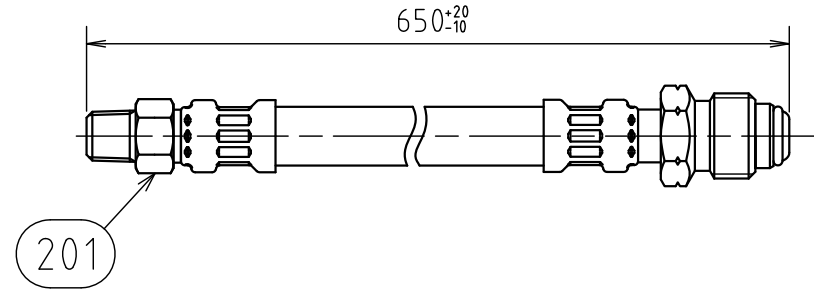
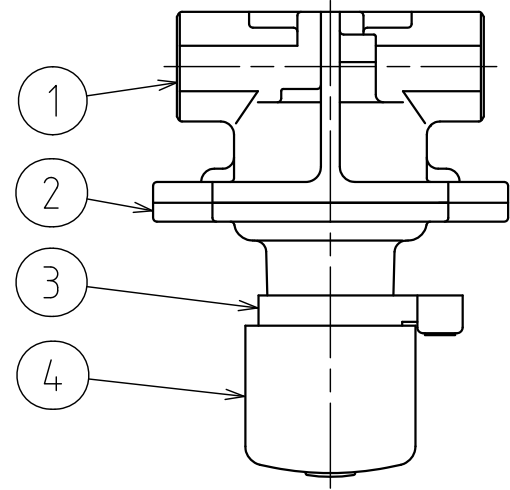


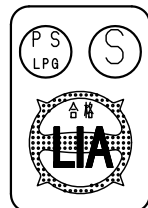
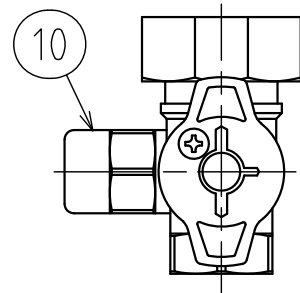
納入品図面

番号 (No.)	名称 (NAME OF PART)	材質 (MATERIAL)	員数 (QTY)	備考 (REMARKS)	番号 (No.)	名称 (NAME OF PART)	材質 (MATERIAL)	員数 (QTY)	備考 (REMARKS)
					1	本体	アルミ合金ダイキャスト	1	アルマイト処理, 塗装
201	SK-5	A s s ' y	2		2	カバー	アルミ合金ダイキャスト	1	アルマイト処理, 塗装
202	取扱説明書 (自動切替調整器)	-	1		3	切替ハンドル	樹脂	1	オレンジ色
203	取扱説明書 (発信機能)	-	1		4	切替ハンドル窓 A s s ' y	A s s ' y	1	黒色
204	取扱説明書 (高圧ホース)	-	1		5	リードスイッチ A s s ' y	A s s ' y	1	
205	保証書 (高性能機器)	-	1		6	M5×10ナベ小ネジ	ステンレス	8	ダクロ処理
206	取扱説明書 (検査孔付きねじガス栓)	-	1	Zタイプのみ	7	パッキン	合成ゴム	1	耐LPG
207	圧着端子セット	-	1		8	ユニオンナット	亜鉛合金ダイキャスト	1	Mタイプ
					9	六角付雄ユニオンツバ	亜鉛合金ダイキャスト	1	Mタイプ
					10	検査孔付ねじガス栓 (迅速継手タイプ)	A s s ' y	1	Zタイプ

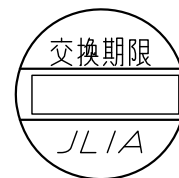


Mタイプ

Zタイプ



PS・LPGマーク (LIA合格証)



交換期限シール

- ・PS・LPGマーク (LIA合格証) が貼付してあります。
- ・LIA: 経済産業省指定検定機関  
一般財団法人日本エルピーガス機器検査協会
- ・10年後の交換期限を明示したシールを貼付してあります。

製品仕様		
型式	HEK8A-S065M	HEK8A-S065Z
出口接続品	低圧オスユニオン	検査孔付ねじガス栓 (迅速継手タイプ)
容量	8 kg / h	
耐圧試験 圧力	高圧部	2.6 MPa
	中圧部	0.8 MPa
	低圧部	0.3 MPa
気密試験 圧力	高圧部	1.56 MPa
	中圧部	2.225 MPa
	低圧部	5.5 kPa
入口圧力範囲	0.15 ~ 1.56 MPa	
出口圧力範囲	2.55 ~ 3.3 kPa	
閉塞圧力	3.5 kPa以下	
補給開始圧力	0.15 MPa以下	
安全弁作動開始圧力	5.6 ~ 8.4 kPa	
安全弁作動停止圧力	5.04 ~ 8.4 kPa	
入口接続	スバナホース付き (SK-5付き)	
出口接続	R1/2ネジ	Rc1/2ネジ
スイッチ部	接点	無電圧α接点 自己保持型 (表示器が白: OFF 表示器が赤: ON)
	最大使用電圧	DC30V
	最大開閉電流	0.3A
	最大開閉容量	10V
	接点周耐圧	DC150V 1分間 リーク電流1mA以下
	絶縁抵抗	5MΩ以上 (DC500Vメガにて)
接点抵抗	2Ω以下 (接点开時)	
接点耐久性	2000回 (DC24V 0.2Aにて)	

設計					承認	
出図 (ISSUED)	設計 (DESIGNED)	製図 (DRAWN)	照査 (CHECKED)	承認 (APPROVED)	名称 (TITLE)	
	杉山	久保田	杉山	川手	発信機能付 高性能自動切替調整器	
尺度 (SCALE)	日付 (DATE)				HEK8A-S065*	
1:2	2016/11/22				図番 (DWG. No.)	
第三角法 (3RD ANGLE PROJECTION)	KATSURA CO., LTD.				01	
					104160141	