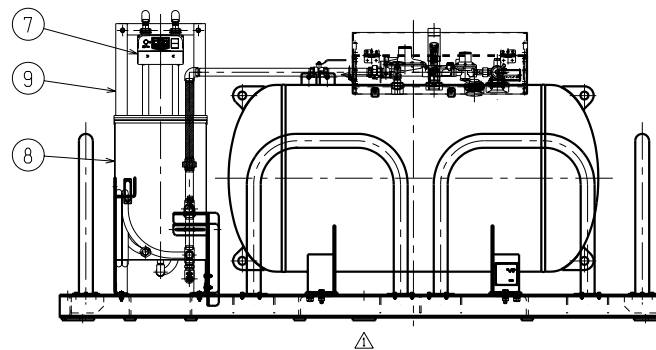
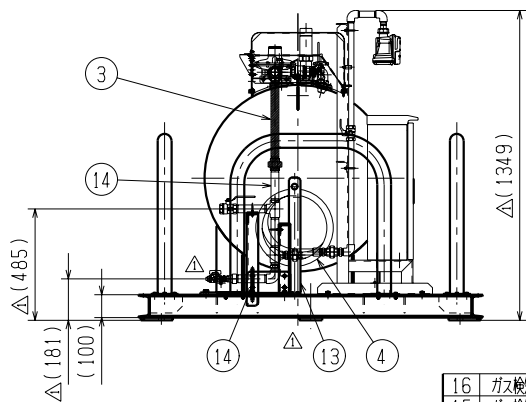
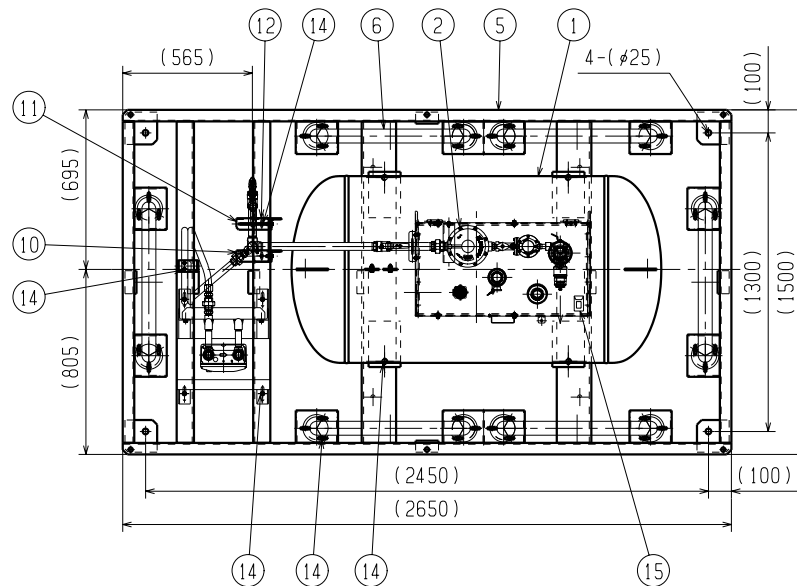


訂正箇所	訂正年月日	訂正内容	担当	検図	承認
△	'14-05-21	架台底部プレート追加、各部高さ寸法変更 配管仕様一部変更			



16	ガス検知・残ガス警報通信設備	1	NCU	5	バルクベース	1	BPL-13053
15	ガス検知器	1	XH-611EB	4	低圧燃焼器用ホース	1	20A-3000L
14	配管ASSY、ボルト類	1	BPL-13028	3	低圧金属フレキ管	1	25A-400L(エニオンニップル型)
13	ホース収納ブラケット	1	BPL-11028	2	供給ユニット(圧力調整器)	1	KLPB-32CM(容量:32kg/h)
12	配管支持ブラケット固定用金具	1	BPL-11069	1	295kg型バルク貯槽	1	300AB(BLHC-07032)
11	配管支持ブラケットB	1	BPL-11068	符番 部 品 名 数量 備 考			
10	配管支持ブラケットA	1	BPL-11067	製 図 検 図 承 認 尺 度	日 付	'13-05-20	製 品 名 295kg LPガスバルク貯槽 300AB型(K-32用)災害対応 バルク貯槽ユニット:SKC-300A
9	支柱ユニット	1	GVBU-B-11	牛 込 関 口 滝 澤	投 影 法		
8	ガス検ヘッドー収納ボックス	1	GVBU-B-11、防塵型	1:16			
7	マイコンメータ	1	EBY6	イスクイシリンダー株式会社			
6	ガードパイプ	6	H700xW700	図 番			
符番 部 品 名 数量 備 考				BPL-13022-1			