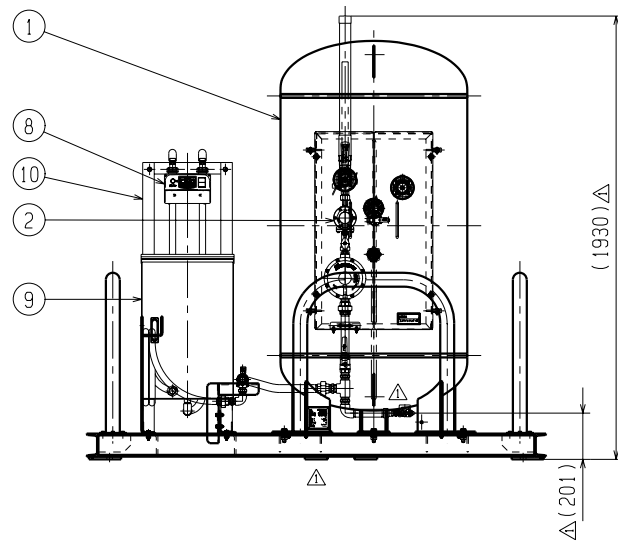
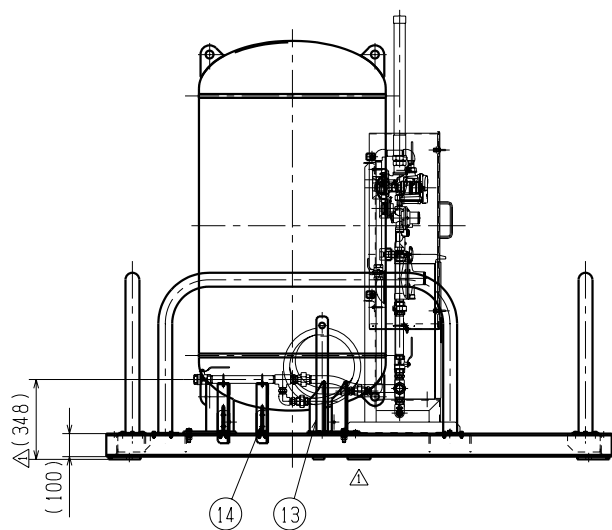
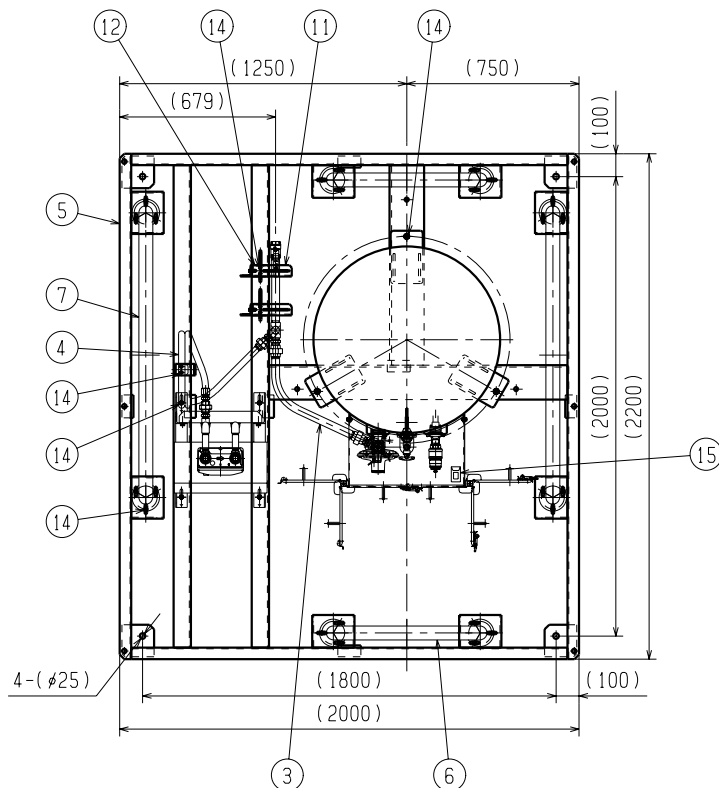


BPL-13034-1

訂正箇所	訂正年月日	訂正内容	担当	検図	承認
△	'14-05-21	架台底部プレート追加、各部高さ寸法変更 配管仕様一部変更			



16	ガス検知・残ガス警報通信設備	1	NCU
15	ガス検知器	1	XH-611EB
14	配管ASSY、ホルト類	1	BPL-13040
13	ホース収納ブラケット	1	BPL-11028
12	配管支持ブラケット固定用金具	2	BPL-13087
11	配管支持ブラケット	2	BPL-13086
10	支持ユニット	1	GVBU-B-11
9	ガス検知器収納ボックス	1	GVBU-B-11、防滴型
8	マイコンメータ	1	EBY6
7	ガードパイプ	2	H700xW1300
6	ガードパイプ	2	H700xW700
5	バルクベース	1	BPL-13055
4	低圧燃焼器用ホース	1	20A-3000L
3	低圧金属フレキ管	1	25A-650L(両側ユニオン型)
2	供給ユニット(圧力調整器)	1	KLPB-32CM(容量:32kg/h)
1	295kg型バルク貯槽	1	300BB(BLHC-07031)

製図	検図	承認	尺度	日付	製品名	備考
牛込	関口	滝沢	1:16	'13-05-20	295kg LPガスバルク貯槽 300BB型(K-32用)災害対応 バルク貯槽ユニット:SKC-300B	
エスクイシリンダー株式会社						図番
						BPL-13034-1

BPL13034.10 A2