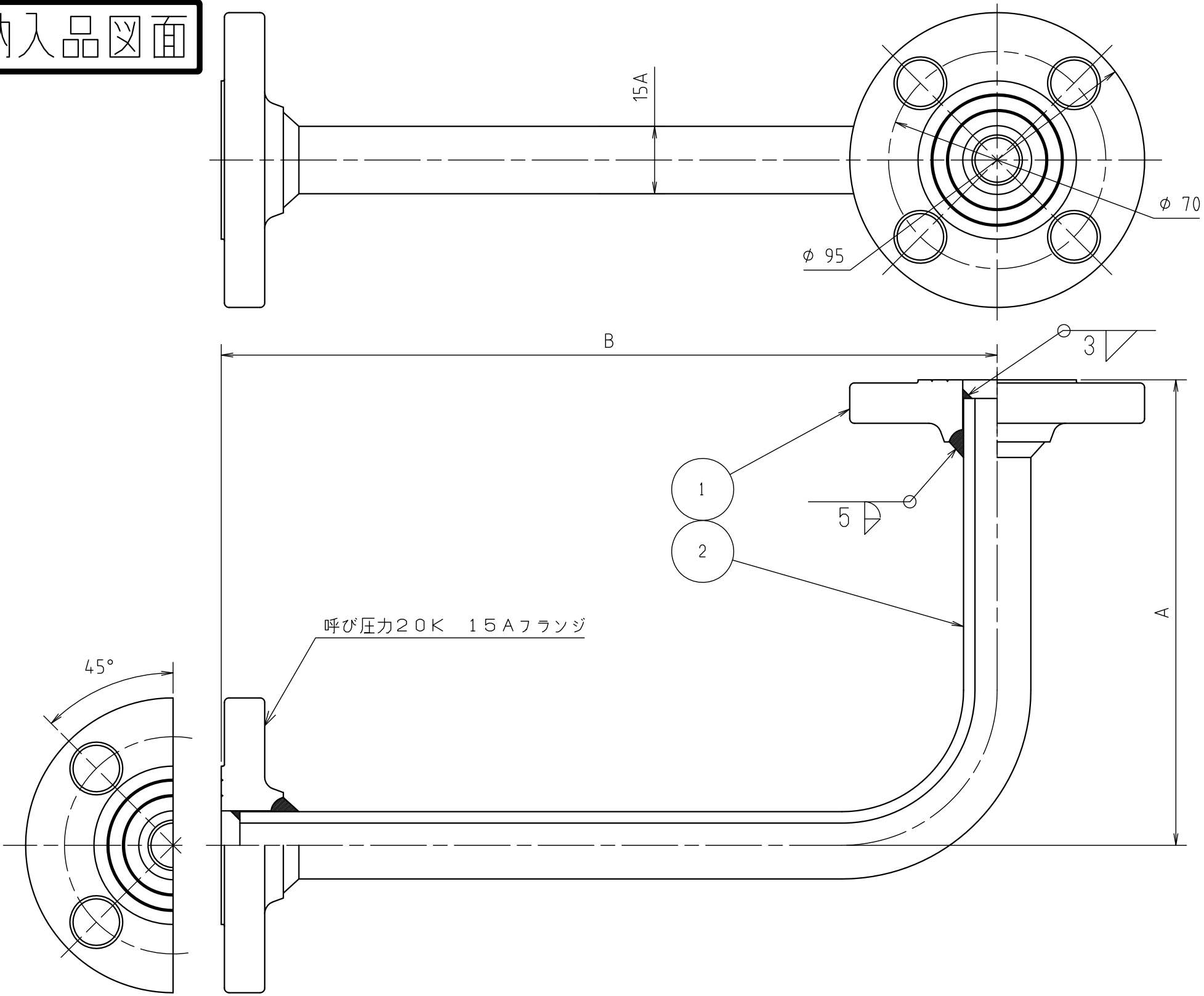


納入品図面

番号 (No.)	名称 (NAME OF PART)	材質 (MATERIAL)	数量 (QTY)	備考 (REMARKS)
1	20Kフランジ (A型)	鉄	2	
2	L型導管	鉄	1	



	仕 様						
型式	HL-250×150	HL-600×150	HL-860×150	HL-280×140	HL-350×200	HL-700×200	HL-950×150
A寸法	150	150	150	140	200	200	150
B寸法	250	600	860	280	350	700	950
防食措置	焼付塗装 (1) 鋼管洗浄 (2) プライマー処理 (3) 仕上塗料を塗装 (4) 焼付塗装						
集合管	JIS G 3454 STPG370 Sch80						
気密試験圧力	1.8 MPa						
耐圧試験圧力	2.6 MPa						

殿					名称 (TITLE)	
出図 (ISSUED)	設計 (DESIGNED)	製図 (DRAWN)	照査 (CHECKED)	承認 (APPROVED)	プレハブ集合装置	
		小原	杉山	川手	HL-*	
尺度 (SCALE)	日付 (DATE)				図番 (DWG. No.)	
2:3	2014/9/29				04	
第三角法 (3RD ANGLE PROJECTION)	KATSURA CO., LTD.				150060101	