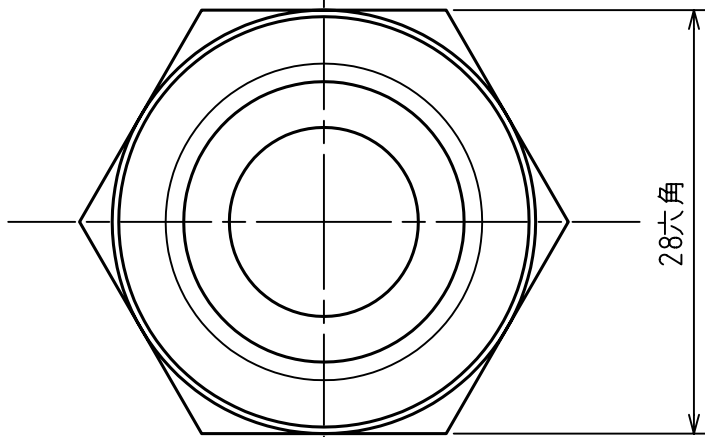
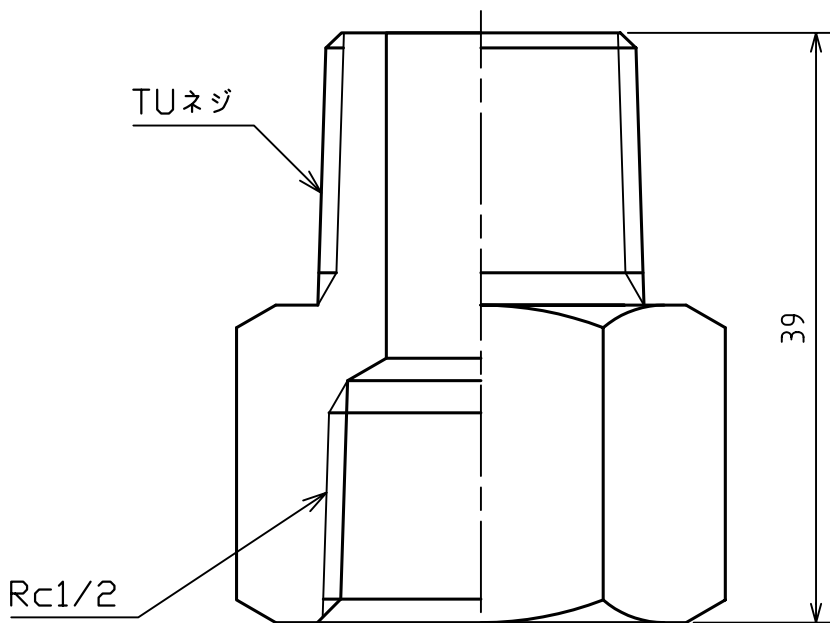




納入品図面

番号 (No.)	名称 (NAME OF PART)	図番 (DWG.No.)	材質 (MATERIAL)	数量 (QTY)	備考 (REMARKS)
			真鍮		ワムメット



様式 Y10-01-1

寸法 (DIMENSION)	公差 (TOLERANCE)	公差 (DEC)
±1	±0.05	±0.05
±4	±0.1	±0.15
±16	±0.2	±0.20
±63	±0.3	±0.30
±250	±0.5	±0.50
±1000	±0.8	±0.80
±3000	±1.5	±1.50

記号 (MARK)	日付 (DATE)	内容 (RECORD)	訂正 (REV)	照査 (CHE)	承認 (APR)

出図 (ISSUED)	設計 (DESIGNED)	製図 (DRAWN)	照査 (CHECKED)	承認 (APPROVED)
	佐野	杉山	中村	赤岡
尺度 (SCALE)	日付 (DATE)			
2:1	2004/9/13			
KATSURA CO., LTD.				

名称 (TITLE)	00
燃烧器用継手金具	
TU-1/2RC	
図番 (DWG. No.)	111260701

A
B
C
D
E
F