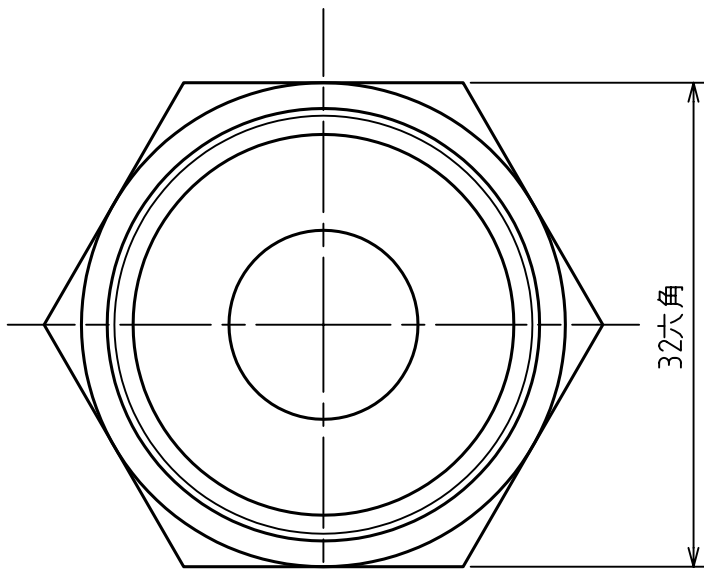
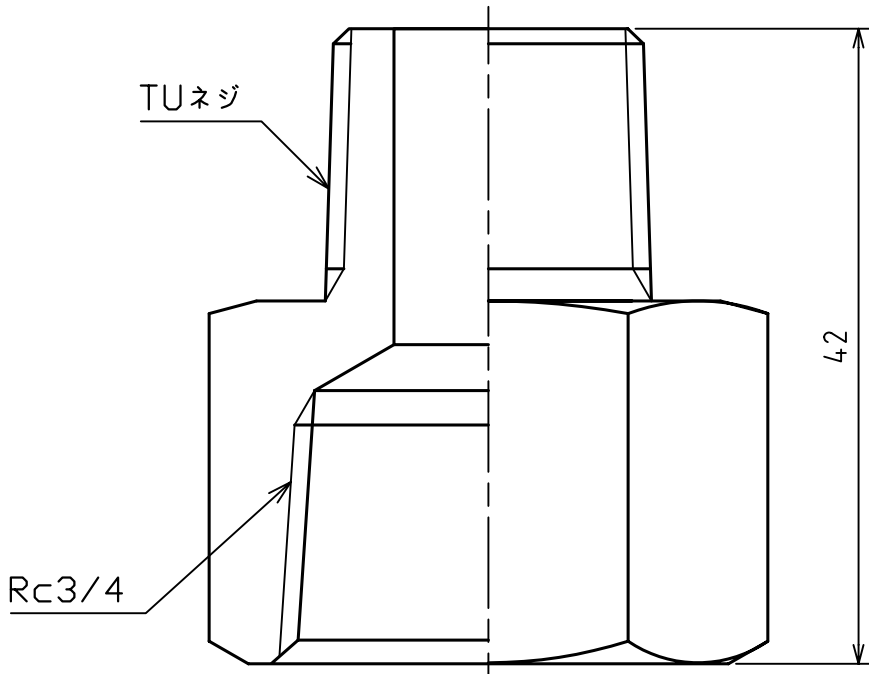


納入品図面

番号 (No.)	名称 (NAME OF PART)	図番 (DWG.No.)	材質 (MATERIAL)	数量 (QTY)	備考 (REMARKS)
			真鍮		ワロムメット



△

様式 Y10-01-1

寸法 (DIMENSION)	公差 (TOLERANCE)						
	±1	±4	±16	±63	±250	±1000	±3000
A (切削、プレス)	±0.05	±0.1	±0.2	±0.3	±0.5	±0.8	±1.5
B (メカ入、組立)	±0.1	±0.2	±0.3	±0.5	±0.8	±1.0	±2.0
C (嵌合、密着)	±0.2	±0.3	±0.5	±0.8	±1.0	±1.5	±3.0

出図 (ISSUED)	設計 (DESIGNED)	製図 (DRAWN)	照査 (CHECKED)	承認 (APPROVED)	名称 (TITLE) 燃烧器用継手金具 TU-3/4RC
	佐野	杉山	中村	赤岡	
尺度 (SCALE) 2:1	日付 (DATE) 2004/8/10				図番 (DWG. No.) 00 111260601
第三角法 (3RD ANGLE PROJECTION)	KATSURA CO., LTD.				