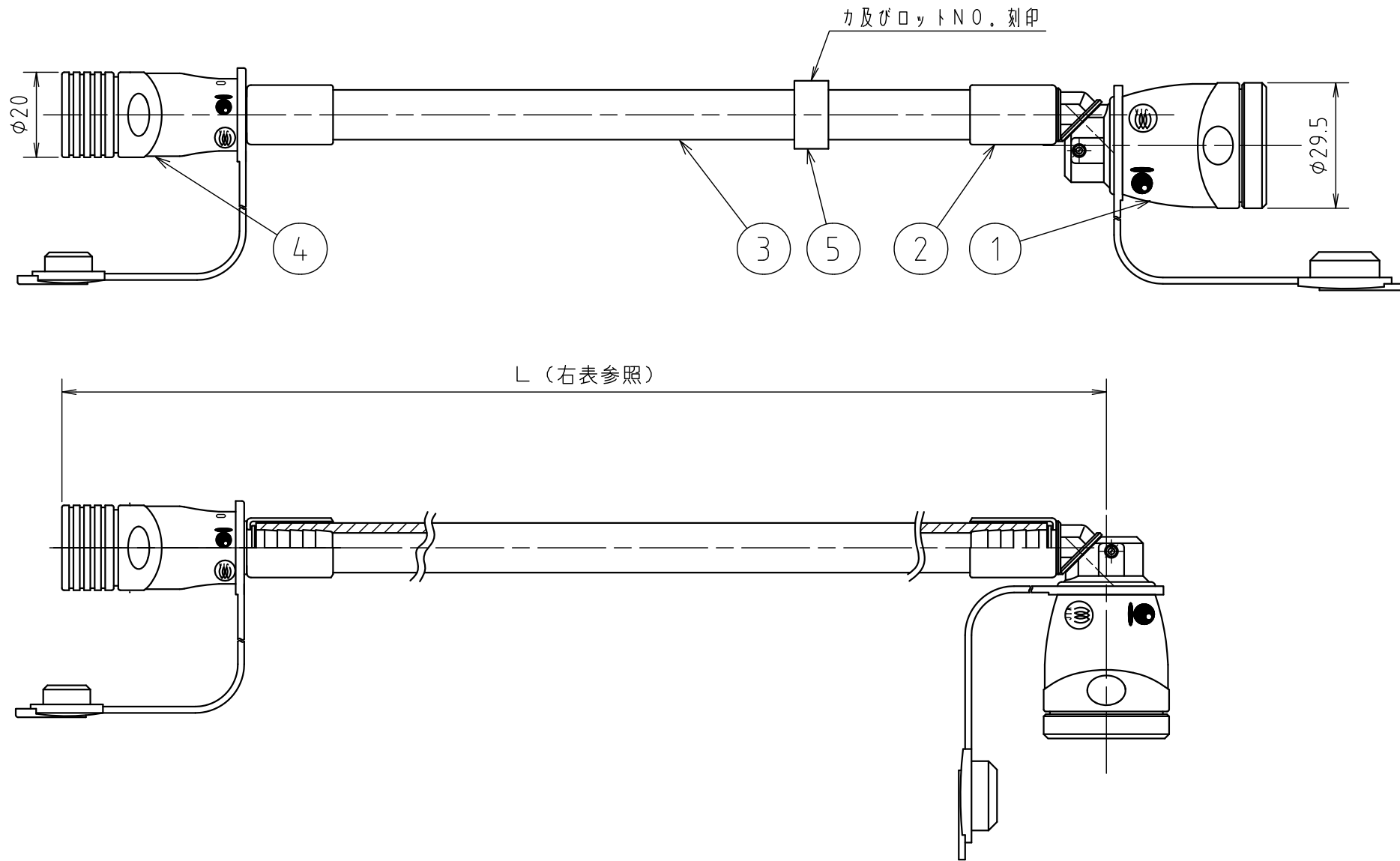


納入品図面

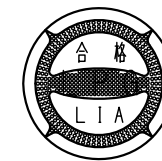


番号 (No.)	名称 (NAME OF PART)	材質 (MATERIAL)	員数 (QTY)	備考 (REMARKS)
1	ガス栓側ソケット	A s s ' y	1	
2	締付けパイプ	S U S 3 0 4	2	光輝焼鈍
3	新ホース A s s ' y	A s s ' y	1	
4	ガス機器側ソケット	A s s ' y	1	
5	ロット表示リソグ	ナイロン6	1	ページ

梱包部品				
番号 (No.)	名称 (NAME OF PART)	材質 (MATERIAL)	員数 (QTY)	備考 (REMARKS)
201	取扱説明書	-	1	セフティコード
202	保証書	-	1	燃焼器用ホース

仕様	
品名	φ7燃焼器接続用継手金具付ホース
型式	FH7C-*
入口接続	ガス栓側ソケット(自在)
出口接続	ガス機器側ソケット(固定)
耐圧試験圧力	0.8MPa
気密試験圧力	35kPa

型式	基準ホース長さ(L)	公差 (mm)	ホース流量の目安
FH7C-5	0.5m	+10	9.8kW
FH7C-10	1m	+20	9.8kW
FH7C-20	2m		8.4kW
FH7C-30	3m	+25	7.0kW
FH7C-40	4m		7.0kW
FH7C-50	5m		5.6kW



LIA 検査合格証紙

- ・LIA 検査合格証紙を貼付してあります。
- ・LIA: 経済産業省指定検定機関  
財団法人日本エルピーガス機器検査協会

出図 (ISSUED)					設計 (DESIGNED)		製図 (DRAWN)		照査 (CHECKED)		承認 (APPROVED)		名称 (TITLE)	
					小原		杉山		川手				φ7燃焼器接続用 継手金具付ホース	
尺度 (SCALE)					日付 (DATE)					2015/9/7		FH7C-*		
3:4										図番 (DWG. No.)		00		
第三角法 (3RD ANGLE PROJECTION)					KATSURA CO., LTD.					111460701				