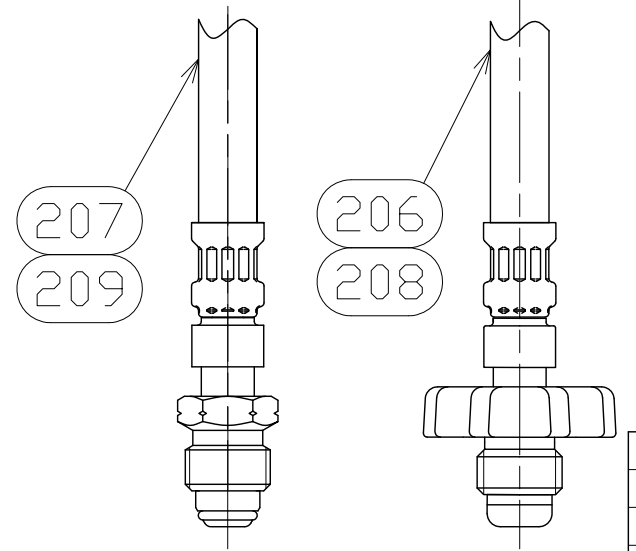
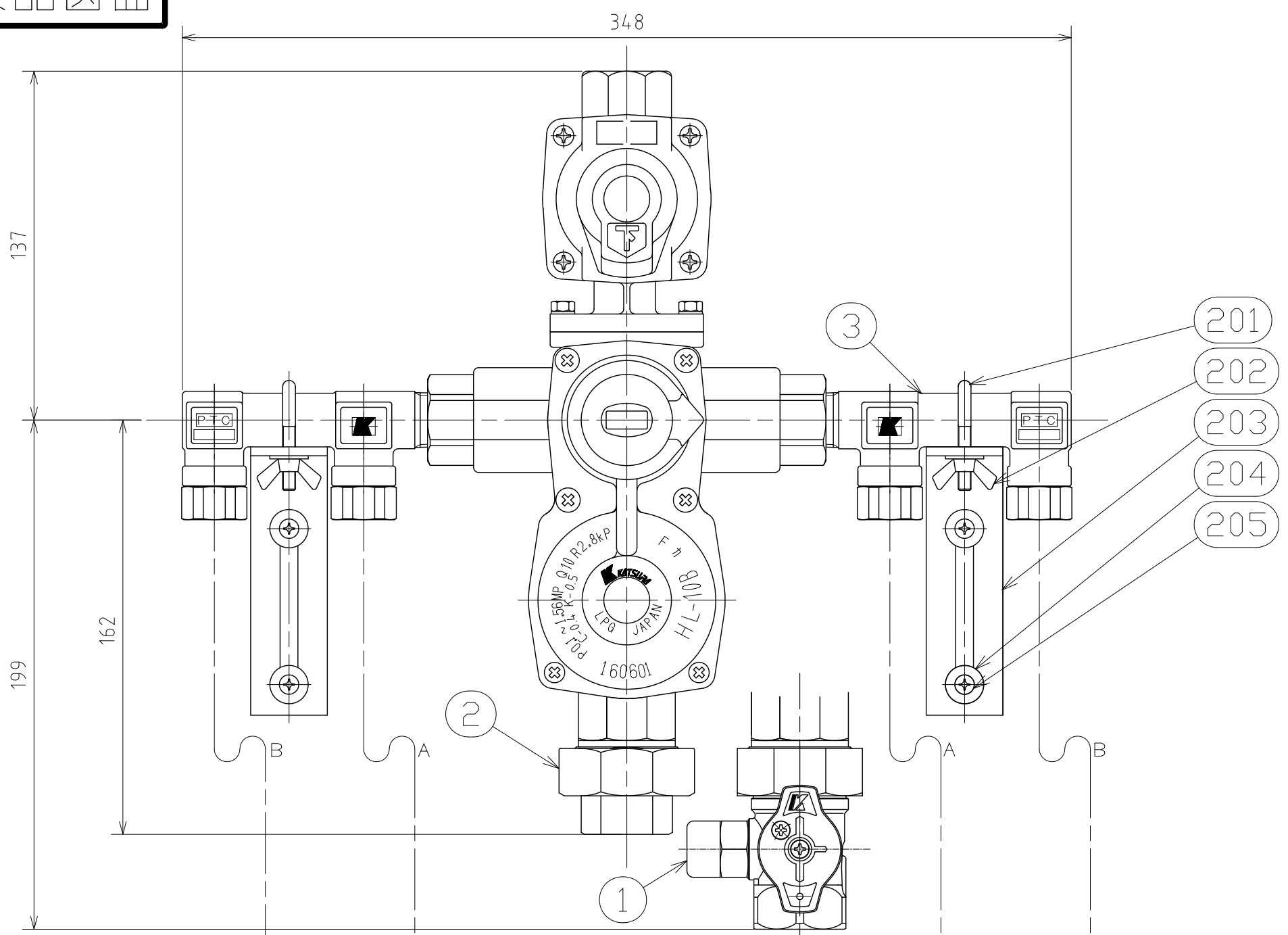


納入品図面



型式	PTC4B-10SZ-HL	PTC4B-10HZ-HL	PTC4B-10SU-HL	PTC4B-10HU-HL
入口接続	POL スパナ締め	POL 手締め	POL スパナ締め	POL 手締め
出口接続	3/4Bユニオンボールバルブ		3/4Bユニオン	
重量	2.8kg (グラピタホースを除く)		2.5kg (グラピタホースを除く)	
気密試験圧力	1.56MPa			
耐圧試験圧力	2.6MPa			

番号 (No.)	名称 (NAME OF PART)	材質 (MATERIAL)	員数 (QTY)	備考 (REMARKS)
1	HL-10BZ	Ass'y	1	
2	HL-10BU	Ass'y	1	
3	PTC4-1/2	Ass'y	1	

梱包部品				
番号 (No.)	名称 (NAME OF PART)	材質 (MATERIAL)	員数 (QTY)	備考 (REMARKS)
201	M5 Uボルト	鉄	2	電気亜鉛メッキ
202	M5ちょうナット	鉄	4	電気亜鉛メッキ
203	ステー	鉄	2	紛体塗装
204	M5平座金	鉄	8	電気亜鉛メッキ
205	ドリルねじ4×25	鉄	4	電気亜鉛メッキ
206	BH-5 グラピタホース	Ass'y	2	図中A消音タイプ
207	BS-5 グラピタホース	Ass'y	2	図中A
208	BH-6 グラピタホース	Ass'y	2	図中B消音タイプ
209	BS-6 グラピタホース	Ass'y	2	図中B
210	取扱説明書		1	PTC
211	取扱説明書		1	高圧ホース
212	取扱説明書		1	調整器
213	保証書		2	高性能
214	取扱説明書		1	検査孔付ボールガス栓
215	I型漏えい検知部	Ass'y	1	
216	切替型漏えい検知装置用付属部品		1	*別表参照

切替型漏洩検知装置用付属部品	員数
メーター取付金具	1
定尺用金属フレキ L=400	1
子出口継手	1
検査孔付ねじガス栓	2
1/2 B キャップ	1
1/2 B チーズ	1
1/2 B ニップル	1
1/2 B 長ニップル	1

殿					
出図 (ISSUED)	設計 (DESIGNED)	製図 (DRAWN)	照査 (CHECKED)	承認 (APPROVED)	名称 (TITLE)
		渡邊	杉山	川手	簡易集合装置
尺度 (SCALE)	日付 (DATE)	2016/9/2			PTC4B-10* -HL
1:2	KATSURA CO.,LTD.				図番 (DWG. No.) 00
第三角法 (3RD ANGLE PROJECTION)	152262108				