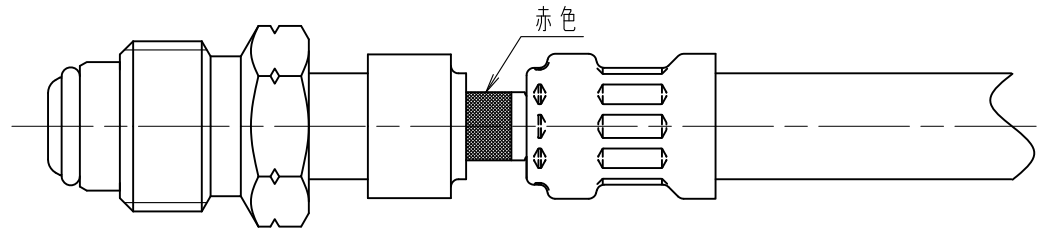


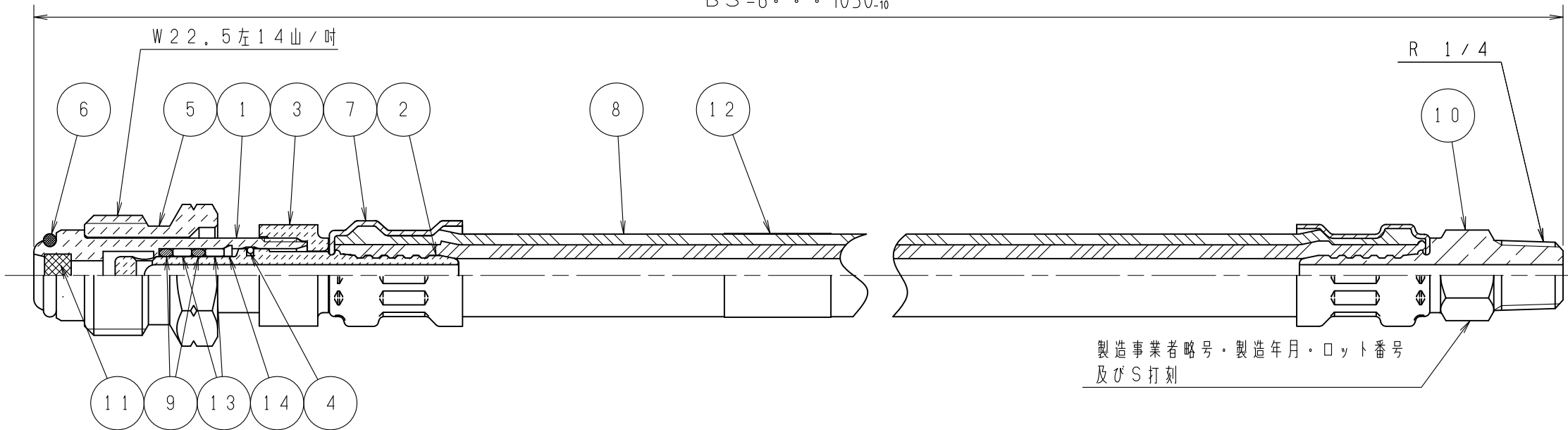
納入品図面

番号 (No.)	名称 (NAME OF PART)	材質 (MATERIAL)	員数 (QTY)	備考 (REMARKS)	番号 (No.)	名称 (NAME OF PART)	材質 (MATERIAL)	員数 (QTY)	備考 (REMARKS)
201	取扱説明書	-	1/6		1	スパナニップル	真鍮	1	
202	取扱説明書	-	1/30	配送業者向け	2	放出防止P金具	真鍮	1	クロムメッキ
203	保証書	-	1		3	ニップルキャップ	真鍮	1	
204	ビニール袋	-	1		4	Cリング	ステンレス	1	
					5	六角ナット	真鍮	1	
					6	P-10A Oリング	合成ゴム	1	耐LPG
					7	締付パイプ	ステンレス	2	光輝焼鈍
					8	ホース Ass'y	Ass'y	1	
					9	P-70 Oリング	合成ゴム	2	
					10	1/4BG側締付金具	真鍮	1	
					11	ストレーナ	ステンレス	1	120メッシュ
					12	表示シール	樹脂	1	
					13	Oリングスペーサー	樹脂	2	
					14	POM Cリング	樹脂	1	
					15	消音手締めハンドル	Ass'y	1	
					16				
					17				

作動時

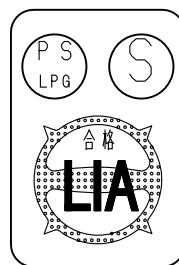
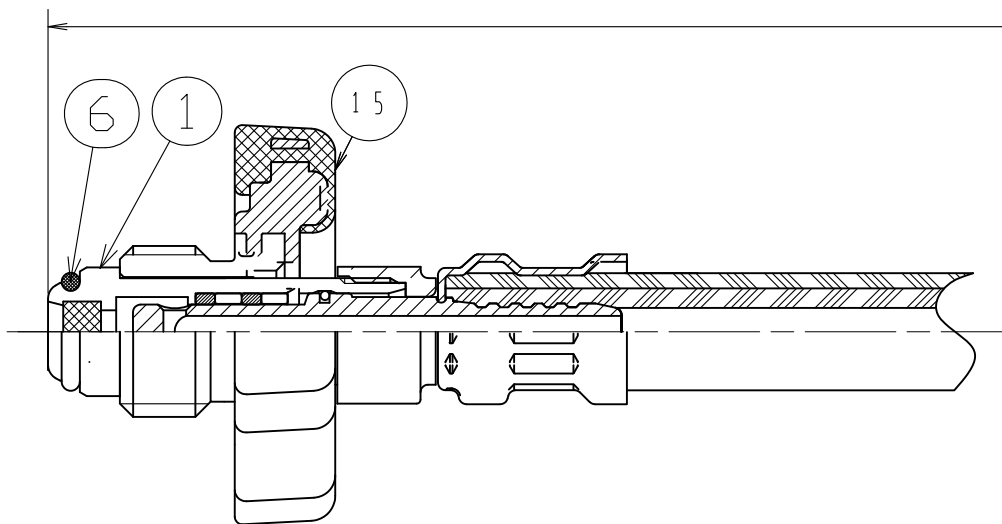


BS-5... 650<sup>+20</sup>  
BS-6... 1050<sup>+20</sup>

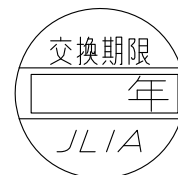


製造事業者略号・製造年月・ロット番号  
及びS打刻

BH-5... 650<sup>+20</sup>  
BH-6... 1050<sup>+20</sup>



PS・LPGマーク (LIA合格証)



交換期限シール

- ・PS・LPGマーク (LIA合格証) が貼付してあります。
- ・LIA: 経済産業省指定検定機関  
財団法人日本エルピーガス機器検査協会
- ・10年後の交換期限を明示したシールを貼付してあります。

仕様

品名	ガス放出防止型高圧ホース			
型式	BS-5	BS-6	BH-5	BH-6
入口接続	POL雄 スパナ締め		POL雄 手締め	
出口接続	R 1/4			
耐圧試験圧力	2.6MPa			
気密試験圧力	1.56MPa			

出図 (ISSUED)					設計 (DESIGNED)		製図 (DRAWN)		照査 (CHECKED)		承認 (APPROVED)		名称 (TITLE)	
					東		杉山		川手				ガス放出防止型高圧ホース	
					1:1		2016/9/7						BS-* / BH-*	
第三角法 (3RD ANGLE PROJECTION)					KATSURA CO., LTD.					図番 (DWG. No.)		11		
										110061001				